



Shaped by

MARGOT



art. 26 0610 00

Gruppo vasca esterno con flex e doccia
External bath mixer with flex and shower
Mélangeur bain douche extérieur avec flexible et
douchette
ΥΔΡΟΑΝΑΜΙΚΤΗΡ ΡΕΤΡΟ ΛΟΥΤΗΡΑ
ΕΠΙΤΟΙΧΟΣ, ΠΛΗΡΗΣ ΜΕ
ΚΑΤΑΙΟΝΗΣΤΗΡΑ ΧΕΙΡΟΣ



art. 26 0611 00

Gruppo vasca esterno con duplex
External bath mixer with shower set
Mélangeur bain douche extérieur avec garniture
ΥΔΡΟΑΝΑΜΙΚΤΗΡ ΡΕΤΡΟ ΛΟΥΤΗΡΑ
ΕΠΙΤΟΙΧΟΣ, ΠΛΗΡΗΣ ΜΕ
ΚΑΤΑΙΟΝΗΣΤΗΡΑ ΧΕΙΡΟΣ



art. 26 0619 90

Gruppo vasca esterno con deviatore, colonna
cm. 100, soffione Ø mm. 200 e duplex
*External bath mixer with diverter, rail cm. 100 and
Ø mm. 200 shower head, with shower set*
Mélangeur bain douche extérieur avec inverseur,
colonne cm. 100 et pomme de douche
Ø mm. 200, avec garniture
ΥΔΡΟΑΝΑΜΙΚΤΗΡ ΡΕΤΡΟ ΛΟΥΤΗΡΑ
ΕΠΙΤΟΙΧΟΣ ΜΕ ΚΩΔΩΝΑ, ΚΑΤΑΙΟΝΗΣΤΗΡΑ
ΧΕΙΡΟΣ & ΚΑΤΩ ΡΟΗ

art. 26 0618 90

Gruppo vasca esterno con colonna doccia cm. 100 e
soffione Ø mm. 200
*External bath mixer with rail cm. 100 and Ø mm. 200
shower head*
Mélangeur bain douche extérieur avec colonne
cm. 100 et pomme de douche Ø mm. 200



Shaped by

MARGOT

art. 26 0612 00

Gruppo doccia esterno con duplex
External shower mixer with shower set
Mélangeur douche extérieur avec garniture
ΥΔΡΟΑΝΑΜΙΚΤΗΡ ΡΕΤΡΟ ΛΟΥΤΗΡΑ ΕΠΙΤΟΙΧΟΣ
ΜΕ ΚΑΤΑΙΟΝΗΣΤΗΡΑ ΧΕΙΡΟΣ

art. 26 0613 00

Gruppo doccia esterno senza duplex
External shower mixer without shower set
Mélangeur douche extérieur sans garniture
ΥΔΡΟΑΝΑΜΙΚΤΗΡ ΡΕΤΡΟ ΛΟΥΤΗΡΑ ΕΠΙΤΟΙΧΟΣ,
ΚΟΡΜΟΣ



art. 26 0614 90

Gruppo doccia esterno con deviatore, colonna
cm. 100, soffione Ø mm. 200 e duplex
*External shower mixer with diverter, rail cm. 100
and Ø mm. 200 shower head, with shower set*
Mélangeur douche extérieur avec inverseur,
colonne cm. 100 et pomme de douche
Ø mm. 200, avec garniture
ΥΔΡΟΑΝΑΜΙΚΤΗΡ ΡΕΤΡΟ ΛΟΥΤΗΡΑ
ΕΠΙΤΟΙΧΟΣ ΜΕ ΚΩΔΩΝΑ & ΚΑΤΑΙΟΝΗΣΤΗΡΑ
ΧΕΙΡΟΣ



art. 26 0622 01

Monoblocco lavabo, scarico aut. 1"1/4, tubi flex
cm. 35
*One hole basin mixer, 1"1/4 automatic pop up
waste, flex cm. 35*
Mélangeur monotrou lavabo, vidage automatique
1"1/4, flexibles cm. 35
ΥΔΡΟΑΝΑΜΙΚΤΗΡ ΡΕΤΡΟ ΝΙΠΤΗΡΟΣ ΜΕ ΑΥΤ.
ΒΑΛΒ. 1 1/4"

art. 26 0622 00

Monoblocco lavabo, scarico aut. 1"1/4, tubi rame
cm. 30
*One hole basin mixer, 1"1/4 automatic pop up
waste, copper tubes cm. 30*
Mélangeur monotrou lavabo, vidage automatique
1"1/4, tubes cuivre cm. 30



Shaped by

MARGOT

art. 26 0627 00

Batteria lavabo a muro
Wall basin mixer
Mélangeur lavabo mural

NEW



art. 26 0628 00

Batteria lavabo, scarico aut. 1"1/4
3-hole basin mixer, 1"1/4 automatic pop up waste
Mélangeur lavabo à 3 trous, vidage automatique 1"1/4
ΥΔΡΟΑΝΑΜΙΚΤΗΡ ΡΕΤΡΟ ΝΙΠΤΗΡΟΣ ΙΙΙ ΟΠΩΝ
ΜΕ ΑΥΤ. ΒΑΛΒ. 1 1/4"



art. 26 0625 01

Monoforo lavabo canna antica, scarico aut. 1"1/4,
tubi flex cm. 35
*One hole basin mixer, old style spout, 1"1/4 automatic
pop up waste, flex cm. 35*
Mélangeur monotrou lavabo, bec rétro, vidage
automatique 1"1/4, flexibles cm. 35
ΥΔΡΟΑΝΑΜΙΚΤΗΡ ΡΕΤΡΟ ΝΙΠΤΗΡΟΣ ΥΨΗΛΟΣ &
ΑΥΤ. ΒΑΛΒ. 1 1/4"

art. 26 0625 00

Monoforo lavabo canna antica, scarico aut. 1"1/4,
tubi rame cm. 30
*One hole basin mixer, old style spout, 1"1/4 automatic
pop up waste, copper tubes cm. 30*
Mélangeur monotrou lavabo, bec rétro, vidage
automatique 1"1/4, tubes cuivre cm. 30



Shaped by

MARGOT

art. 26 0632 01

Monoblocco bidet, scarico aut. 1"1/4, tubi flex cm. 35

One hole bidet mixer, 1"1/4 automatic pop up waste, flex cm. 35

Mélangeur monotrou bidet, vidage automatique 1"1/4, flexibles cm. 35

ΥΔΡΟΝΑΜΙΚΤΗΡ RETRO BIDET ΜΕ ΑΥΤ. ΒΑΛΒ. 1 1/4"

art. 26 0632 00

Monoblocco bidet, scarico aut. 1"1/4, tubi rame cm. 30

One hole bidet mixer, 1"1/4 automatic pop up waste, copper tubes cm. 30

Mélangeur monotrou bidet, vidage automatique 1"1/4, tubes cuivre cm. 30



art. 26 0638 00

Combinazione bidet, scarico aut. 1"1/4

Bidet set, 1"1/4 automatic pop up waste

Mélangeur bidet à 3 trous, vidage automatique 1"1/4

ΥΔΡΟΝΑΜΙΚΤΗΡ RETRO BIDET ΙΙΙ ΟΠΙΩΝ ΜΕ ΑΥΤ. ΒΑΛΒ. 1 1/4"



art. 26 0635 01

Monoforo bidet canna antica, scarico aut. 1"1/4, tubi flex cm. 35

One hole bidet mixer, old style spout, 1"1/4 automatic pop up waste, flex cm. 35

Mélangeur monotrou bidet, bec rétro, vidage automatique 1"1/4, flexibles cm. 35

ΥΔΡΟΝΑΜΙΚΤΗΡ RETRO BIDET ΥΨΗΛΟΣ & ΑΥΤ. ΒΑΛΒ. 1 1/4"

art. 26 0635 00

Monoforo bidet canna antica, scarico aut. 1"1/4, tubi rame cm. 30

One hole bidet mixer, old style spout, 1"1/4 automatic pop up waste, copper tubes cm. 30

Mélangeur monotrou bidet, bec rétro, vidage automatique 1"1/4, tubes cuivre cm. 30

ΥΔΡΟΝΑΜΙΚΤΗΡ RETRO BIDET ΥΨΗΛΟΣ & ΑΥΤ. ΒΑΛΒ. 1 1/4"



art. 26 0363 01

Monoforo lavello, canna "J" cm. 20, tubi flex cm. 35
One hole sink mixer, "J" spout cm. 20, flex cm. 35
Mélangeur monotrou évier, bec "J" cm. 20,
flexibles cm. 35
ΜΠΑΤΑΡΙΑ ΝΕΡΟΧΥΤΟΥ ΕΠΙΚΑΘΗΜΕΝΗ,
ΡΟΥΞΟΥΝΙ ΤΥΠΟΥ "J" 20 CM ΜΕ ΣΠΙΡΑΛ
ΣΥΝΔΕΣΗΣ 35 CM

art. 26 0363 00

Monoforo lavello, canna "J" cm. 20, tubi rame cm. 30
*One hole sink mixer, "J" spout cm. 20, copper
tubes cm. 30*
Mélangeur monotrou évier, bec "J" cm. 20, tubes
cuivre cm. 30
ΜΠΑΤΑΡΙΑ ΝΕΡΟΧΥΤΟΥ ΕΠΙΚΑΘΗΜΕΝΗ,
ΡΟΥΞΟΥΝΙ ΤΥΠΟΥ "J" 20 CM ΜΕ ΣΩΛ. ΧΡΩΜΕ 30 CM

art. 26 B363 C1

Monoforo lavello, canna "J" cm. 20, tubi flex cm. 35
One hole sink mixer, "J" spout cm. 20, flex cm. 35
Mélangeur monotrou évier, bec "J" cm. 20, flexibles
cm. 35
ΜΠΑΤΑΡΙΑ ΝΕΡΟΧΥΤΟΥ ΕΠΙΚΑΘΗΜΕΝΗ,
ΡΟΥΞΟΥΝΙ ΤΥΠΟΥ "J" 20 CM ΜΕ ΣΠΙΡΑΛ
ΣΥΝΔΕΣΗΣ 35 CM

art. 26 B363 C0

Monoforo lavello, canna "J" cm. 20, tubi rame cm. 30
*One hole sink mixer, "J" spout cm. 20, copper
tubes cm. 30*
Mélangeur monotrou évier, bec "J" cm. 20, tubes
cuivre cm. 30
ΜΠΑΤΑΡΙΑ ΝΕΡΟΧΥΤΟΥ ΕΠΙΚΑΘΗΜΕΝΗ,
ΡΟΥΞΟΥΝΙ ΤΥΠΟΥ "J" 20 CM ΜΕ ΣΩΛ. ΧΡΩΜΕ 30 CM

art. 26 Z363 Z1

Monoforo lavello, canna "J" cm. 20, tubi flex cm. 35
One hole sink mixer, "J" spout cm. 20, flex cm. 35
Mélangeur monotrou évier, bec "J" cm. 20, flexibles
cm. 35
ΜΠΑΤΑΡΙΑ ΝΕΡΟΧΥΤΟΥ ΕΠΙΚΑΘΗΜΕΝΗ,
ΡΟΥΞΟΥΝΙ ΤΥΠΟΥ "J" 20 CM ΜΕ ΣΠΙΡΑΛ
ΣΥΝΔΕΣΗΣ 35 CM

art. 26 Z363 Z0

Monoforo lavello, canna "J" cm. 20, tubi rame cm. 30
*One hole sink mixer, "J" spout cm. 20, copper
tubes cm. 30*
Mélangeur monotrou évier, bec "J" cm. 20, tubes
cuivre cm. 30
ΜΠΑΤΑΡΙΑ ΝΕΡΟΧΥΤΟΥ ΕΠΙΚΑΘΗΜΕΝΗ,
ΡΟΥΞΟΥΝΙ ΤΥΠΟΥ "J" 20 CM ΜΕ ΣΩΛ. ΧΡΩΜΕ 30 CM

art. 26 R363 R1

Monoforo lavello, canna "J" cm. 20, tubi flex cm. 35
One hole sink mixer, "J" spout cm. 20, flex cm. 35
Mélangeur monotrou évier, bec "J" cm. 20, flexibles
cm. 35
ΜΠΑΤΑΡΙΑ ΝΕΡΟΧΥΤΟΥ ΕΠΙΚΑΘΗΜΕΝΗ,
ΡΟΥΞΟΥΝΙ ΤΥΠΟΥ "J" 20 CM ΜΕ ΣΠΙΡΑΛ
ΣΥΝΔΕΣΗΣ 35 CM

art. 26 R363 R0

Monoforo lavello, canna "J" cm. 20, tubi rame cm. 30
*One hole sink mixer, "J" spout
cm. 20, copper tubes cm. 30*
Mélangeur monotrou évier, bec "J" cm. 20, tubes
cuivre cm. 30
ΜΠΑΤΑΡΙΑ ΝΕΡΟΧΥΤΟΥ ΕΠΙΚΑΘΗΜΕΝΗ,
ΡΟΥΞΟΥΝΙ ΤΥΠΟΥ "J" 20 CM ΜΕ ΣΩΛ. ΧΡΩΜΕ 30 CM



Shaped by

MARGOT

art. 26 0641 01

Monoforo lavello canna antica, tubi flex cm. 35
One hole sink mixer, old style spout, flex cm. 35
Mélangeur monotrou évier, bec rétro, flexibles
cm. 35
ΥΔΡΟΑΝΑΜΙΚΤΗΡ ΡΕΤΡΟ ΝΕΡΟΧΥΤΗ ΜΕ
ΠΕΡΙΣΤΡΕΦΟΜΕΝΟ ΡΑΜΦΟΣ



art. 26 0641 00

Monoforo lavello canna antica, tubi rame cm. 30
*One hole sink mixer, old style spout, copper tubes
cm. 30*
Mélangeur monotrou évier, bec rétro, tubes cuivre
cm. 30

art. 26 0642 00

Gruppo lavello a muro, canna orientabile
Wall sink mixer, swivel spout
Mélangeur évier mural, bec orientable
ΥΔΡΟΑΝΑΜΙΚΤΗΡ ΡΕΤΡΟ ΝΕΡΟΧΥΤΗ
ΕΠΙΤΟΙΧΟΣ, ΚΑΤΩ ΡΟΗ



art. 26 0643 00

Gruppo lavello a muro, canna antica
Wall sink mixer, old style spout
Mélangeur évier mural, bec rétro
ΥΔΡΟΑΝΑΜΙΚΤΗΡ ΡΕΤΡΟ ΝΕΡΟΧΥΤΗ
ΕΠΙΤΟΙΧΟΣ, ΑΝΩ ΡΟΗ



Shaped by

MARGOT

art. 26 0664 00

Rubinetto arresto incasso 1/2"

Straight built-in 1/2" stop cock

Robinet à encastrer, 1/2"

ΔΙΑΚΟΠΤΗΣ RETRO ΕΝΤΟΙΧΙΣΜΕΝΟΣ 1/2"



art. 26 0302 00

Rubinetto Trieste con portagomma

Tap for washing machine

Robinet de service 1/2" avec raccord au nez

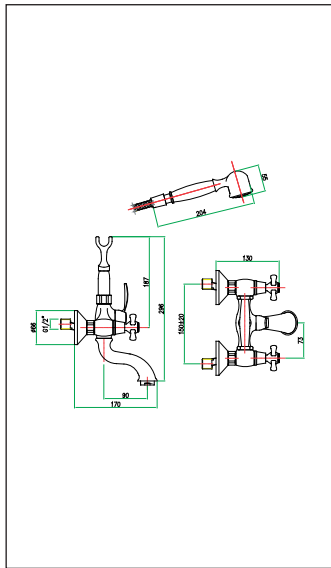


Vi preghiamo di indicare il relativo codice sui Vostri ordini

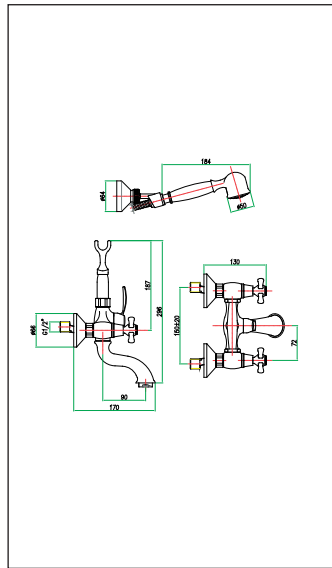
Please state the relevant code on your orders

Nous vous prions d'indiquer les codes dans vos commandes

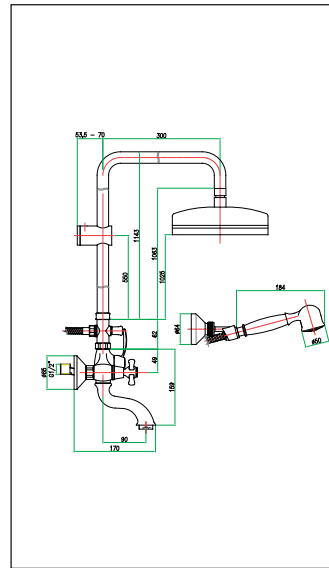
Shaped by



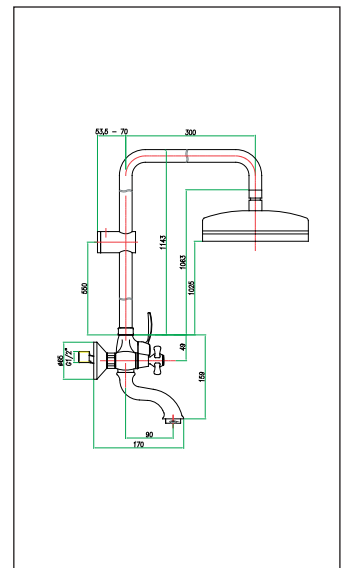
art. 26 0610 00



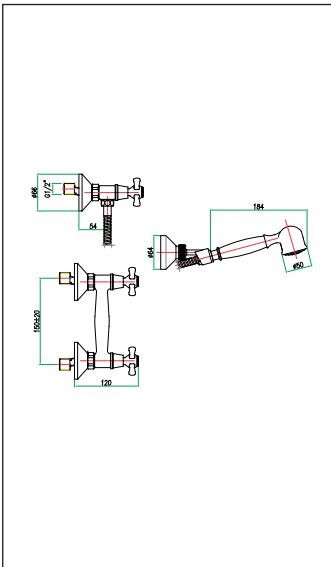
art. 26 0611 00



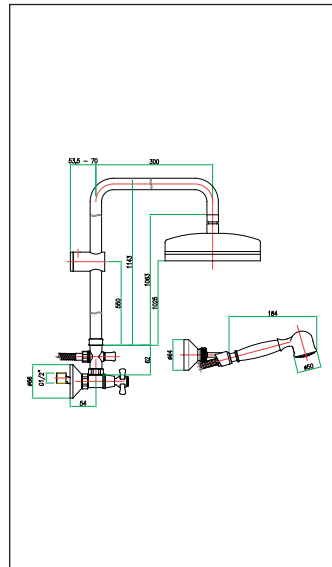
art. 26 0619 90



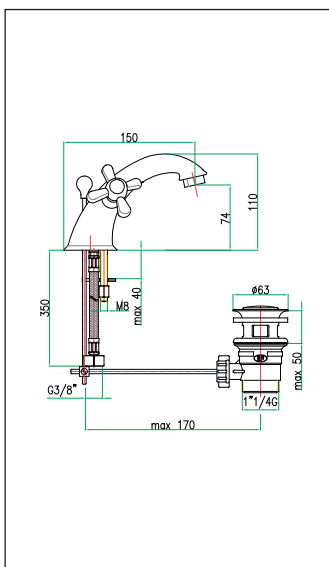
art. 26 0618 90



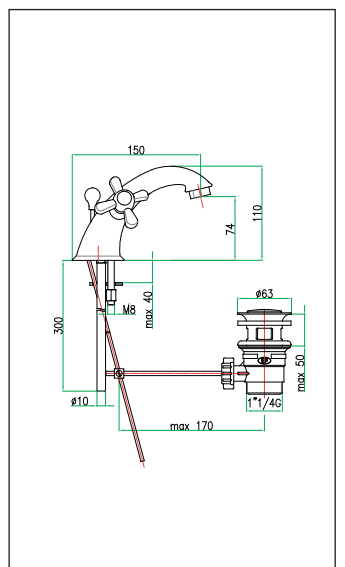
art. 26 0612 00
art. 26 0613 00



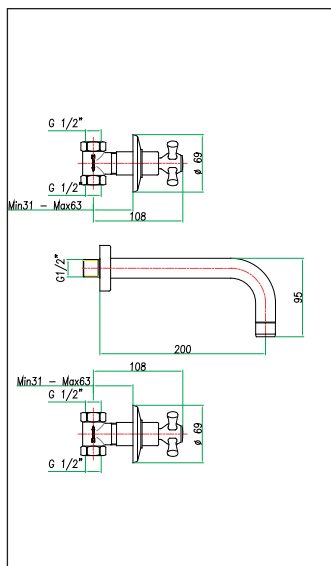
art. 26 0614 90



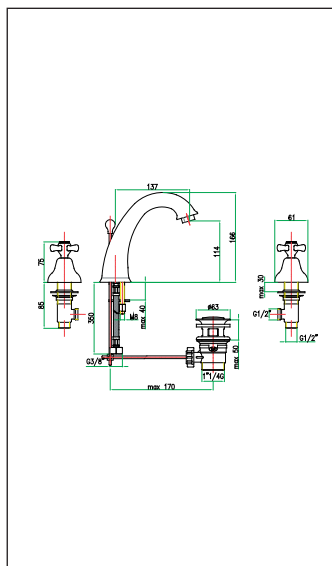
art. 26 0622 01



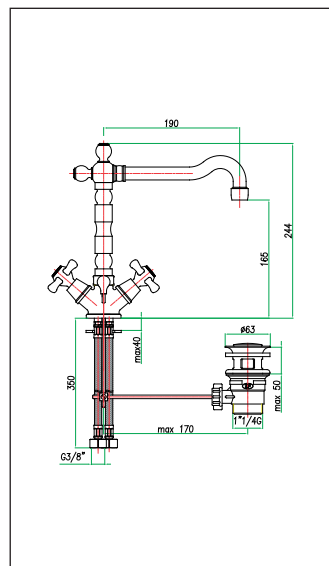
art. 26 0622 00



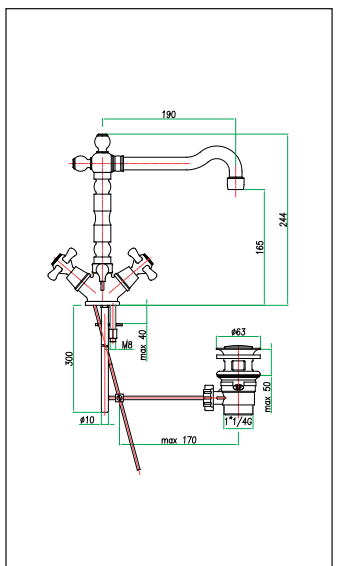
art. 26 0627 00



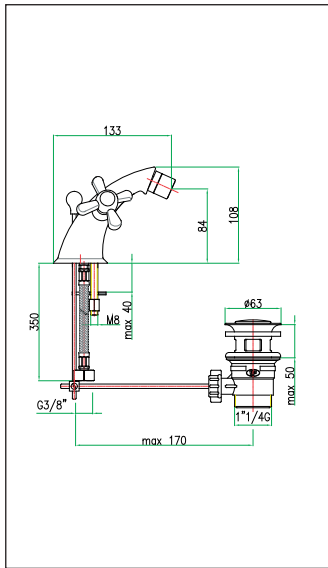
art. 26 0628 00



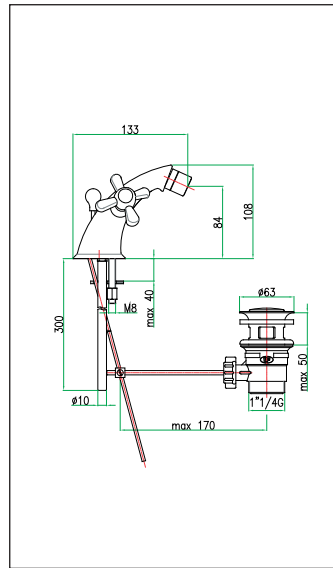
art. 26 0625 01



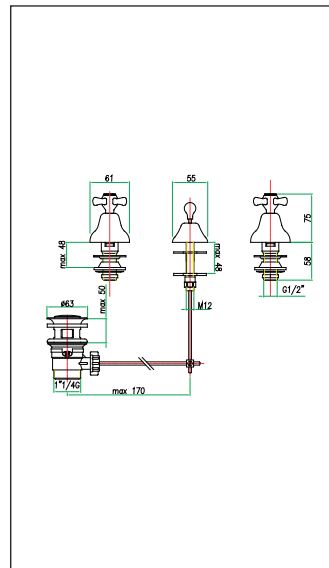
art. 26 0625 00



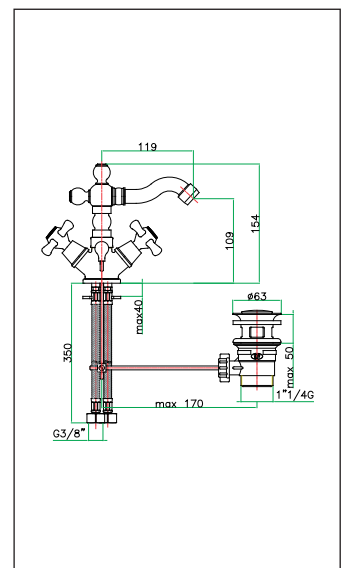
art. 26 0632 01



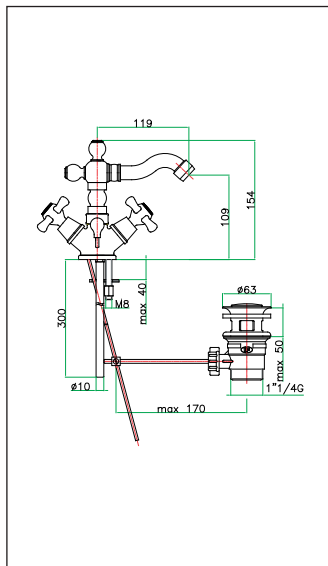
art. 26 0632 00



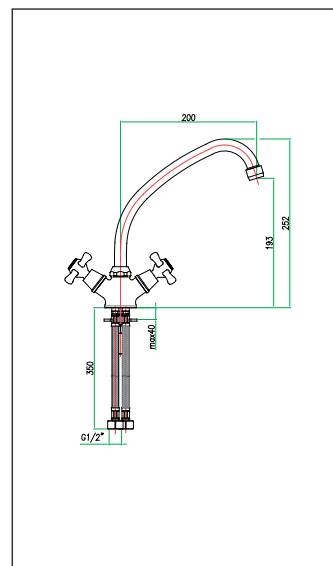
art. 26 0638 00



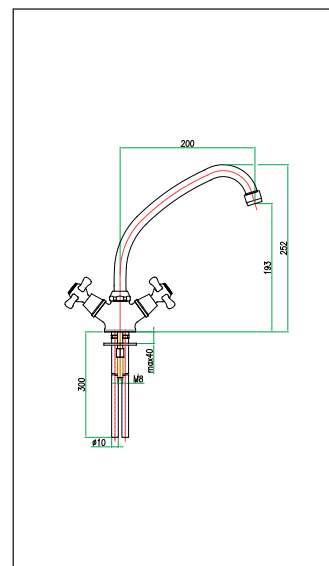
art. 26 0635 01



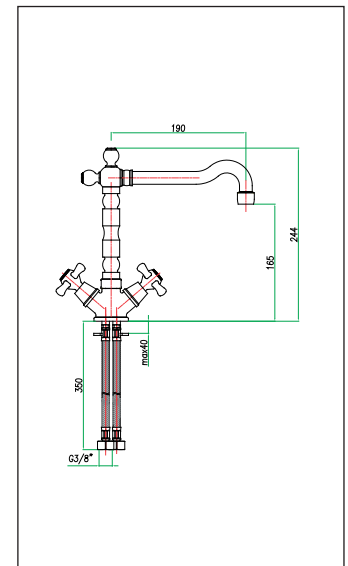
art. 26 0635 00



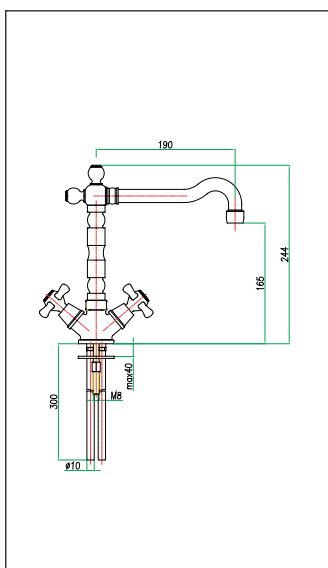
art. 26 0363 01



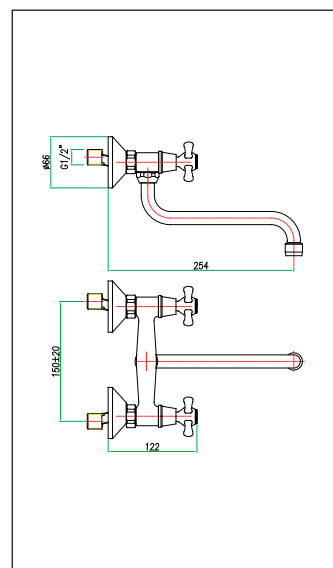
art. 26 0363 00



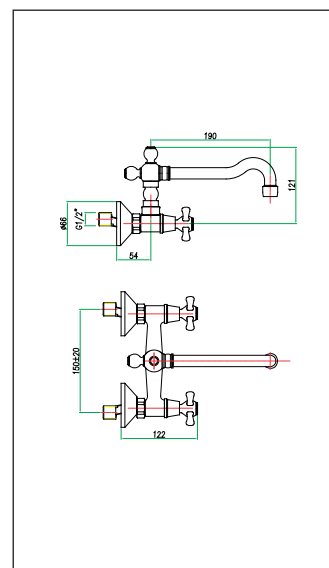
art. 26 0641 01



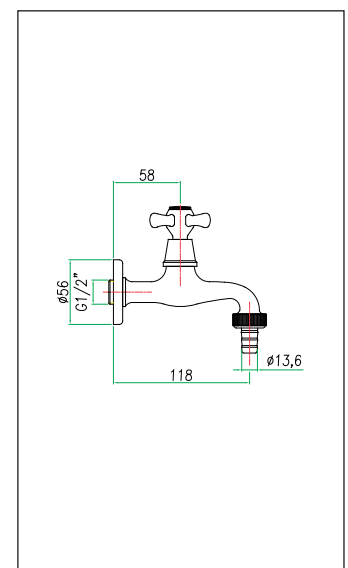
art. 26 0641 00



art. 26 0642 00



art. 26 0643 00



art. 26 0302 00

Shaped by

MARGOT



FIORE S.p.A.
28021 Borgomanero (No) - Italia - Via Maggiate, 69/C - C.P. 35
Tel. +39 0322.840.711 - Fax +39 0322.840.777
www.fiore.it - fiore@fiore.it