

020

s
h
o
w
e
r

panels

glass[®]
1989

s
h
o
w
e
r

panels

PANNELI DOCCIA_COLONNES DE DOUCHE_SHOWER PANELS

AZULEJO	7
AZULEJO COLUMN	9
AZULEJO SHOWER	11
LIBERA SHOWER	13
SHOWERWAVE	15
GLAM	17
FLAIR	19
SHOWERTUBE / SHOWERTUBE M	21

PANELS

I pannelli doccia Glass sono accuratamente progettati per soddisfare le diverse esigenze di funzionalità ed adattabilità ad ogni ambiente. Realizzati nei materiali più diversi, essi accostano design e finiture contemporanei ad una qualità senza tempo.

Les colonnes de douche Glass sont conçues pour garantir une fonctionnalité et adaptabilité optimales. Réalisées dans les finitions les plus diverses, les colonnes Glass unissent un design contemporain à une qualité sans compromis.

Glass shower panels are designed to fit any shower area and satisfy the most demanding customers. Produced in a great variety of materials, they combine contemporary design and innovative finishings with an everlasting quality.



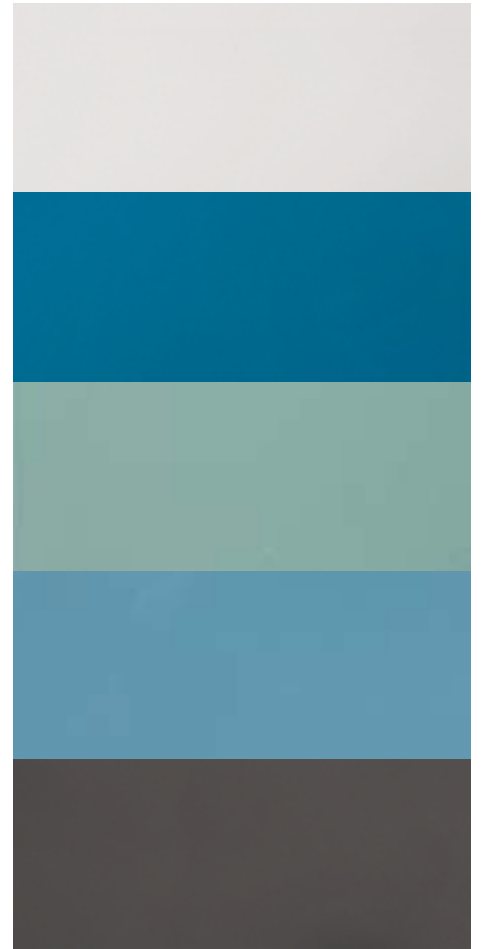
pannelli doccia

colonnes de douche_shower panels

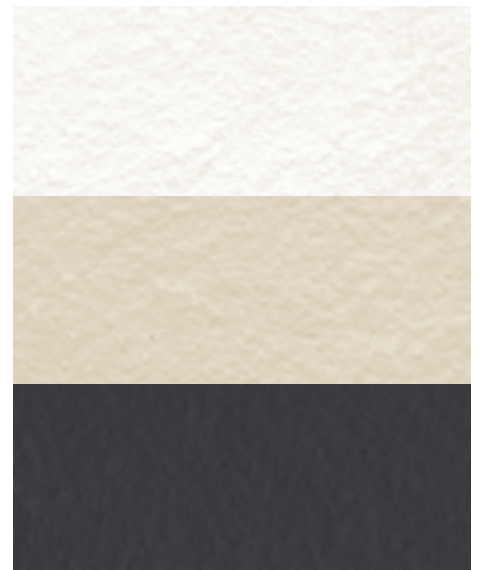
	MISCELATORE TERMOSTATICO MITIGEUR THERMOSTATIQUE THERMOSTATIC MIXER	PAG. PAGE PAGE
AZULEJO	●	7
AZULEJO COLUMN	●	9
AZULEJO SHOWER	●	11
LIBERA SHOWER		13
SHOWERWAVE	●	15
GLAM	●	17
FLAIR	●	19
SHOWERTUBE	●	21
SHOWERTUBE_M		21



cristallo_verre_glass



effetto pietra naturale
effet pierre naturelle_natural stone effect



home



video



website



texture



technical
data

azulejo

Mensola portaoggetti completa di: miscelatore termostatico e deviatore, doccetta a stelo con holder fisso. Comprende kit incasso per la predisposizione del soffione doccia (soffione non fornito).
Struttura in acciaio verniciato grigio antracite.
Frontale: in cristallo colorato o in finitura effetto pietra naturale.

Porte-objet équipé avec mitigeur thermostatique et inverseur, douchette à main avec support fixe. Comprend le kit mural pour la prédisposition de la douche de tête (non fournie avec le porte-objet).
Structure en acier verni gris anthracite.
Frontal en verre coloré ou en finition effet pierre naturelle.

Shelf equipped with: thermostatic mixer and diverter, handshower with fixed holder. Built-in kit for showerhead pre-installation included (showerhead not included).
Case in painted steel, charcoal grey colour.
Front cover in coloured glass or in natural stone effect finish.

FINITURE FRONTALE / FINITION FRONTAL / FRONT COVER FINISHES

🕒 Cristallo_Verre_Glass



A bianco
blanc
white

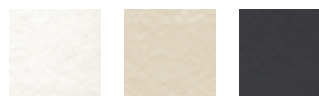
B azzurro
bleu
blue

C verde
vert
green

D grigio
gris
grey

E azzurro chiaro
bleu clair
light blue

🕒 Effetto pietra naturale_Effet pierre naturelle_Natural stone effect



L bianco
blanc
white

M sabbia
sable
sand

P grigio antracite
anthracite
anthracite grey

REQUISITI PER L'INSTALLAZIONE

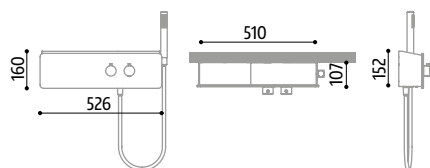
Pressione minima 1,5 bar - massima 3,5 bar.

CONFIGURATION NÉCESSAIRE POUR L'INSTALLATION

Pression minimum 1,5 bar - maximum 3,5 bar.

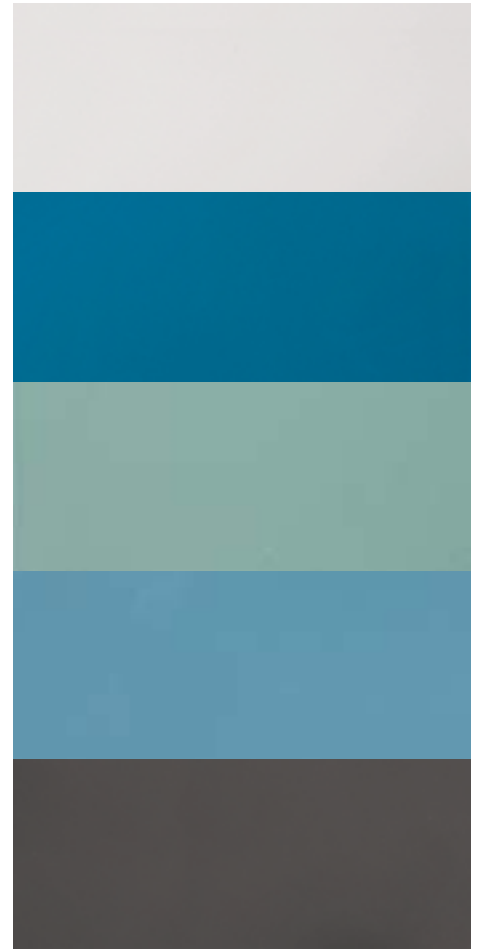
REQUIREMENTS FOR INSTALLATION

Pressure minimum 1,5 bar - maximum 3,5 bar.

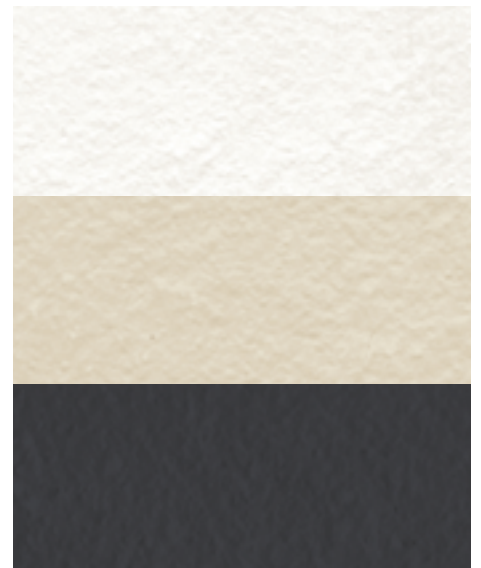




cristallo_verre_glass



effetto pietra naturale
effet pierre naturelle_natural stone effect



home



video



website



texture



technical data

azulejo column

Mensola portaoggetti completa di: miscelatore termostatico e deviatore, doccetta a stelo con holder fisso, asta doccia telescopica orientabile con soffione circolare Ø300mm.
Struttura in acciaio verniciato grigio antracite.
Frontale: in cristallo colorato o in finitura effetto pietra naturale.

Porte-objet équipé avec mitigeur thermostatique et inverseur, douchette à main avec support fixe, colonne télescopique orientable avec douche de tête ronde diam. 300 mm.
Structure en acier verni gris anthracite.
Frontal en verre coloré ou en finition pierre naturelle.

Shelf equipped with: thermostatic mixer and diverter, handshower with fixed holder, adjustable and directionable shower column with round showerhead diam. 300 mm.
Case in painted steel, charcoal grey colour.
Front cover in coloured glass or in natural stone effect finish.

FINITURE FRONTALE / FINITION FRONTAL / FRONT COVER FINISHES

🕒 Cristallo_Verre_Glass



A bianco
blanc
white

B azzurro
bleu
blue

C verde
vert
green

D grigio
gris
grey

E azzurro chiaro
bleu clair
light blue

🕒 Effetto pietra naturale_Effet pierre naturelle_Natural stone effect



L bianco
blanc
white

M sabbia
sable
sand

P grigio antracite
anthracite
anthracite grey

REQUISITI PER L'INSTALLAZIONE

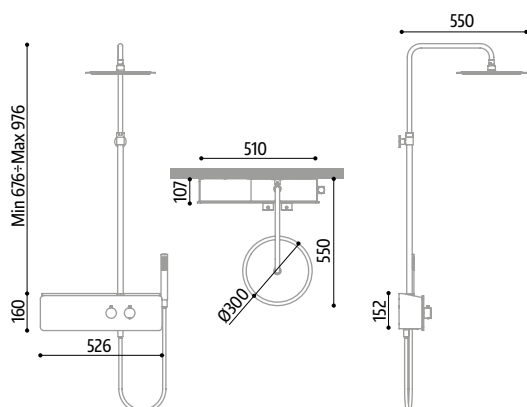
Pressione minima 1,5 bar - massima 3,5 bar.
Altezza minima 2200 mm per il montaggio dalla superficie del piatto doccia al soffitto.

CONFIGURATION NÉCESSAIRE POUR L'INSTALLATION

Pression minimum 1,5 bar - maximum 3,5 bar.
Hauteur minimum de 2200 mm pour le montage, de la surface du receveur de douche au plafond.

REQUIREMENTS FOR INSTALLATION

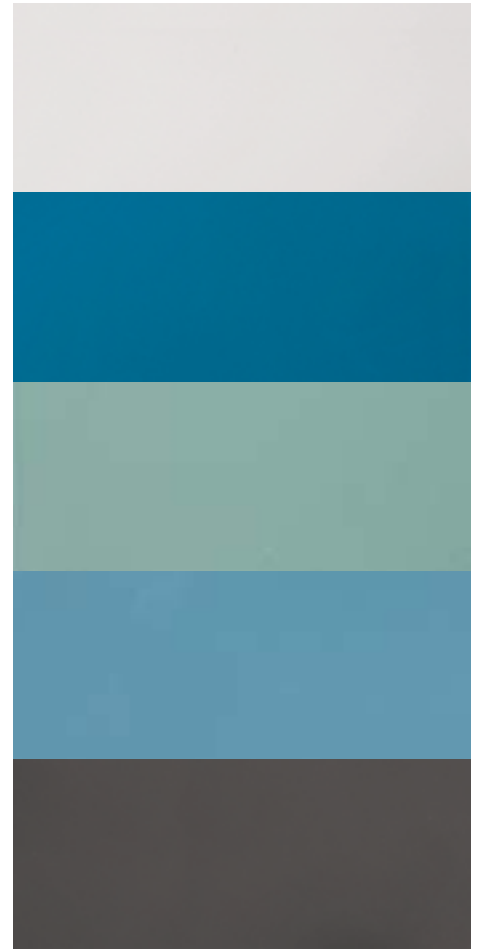
Pressure minimum 1,5 bar - maximum 3,5 bar.
Minimum installation height 2200 mm from the surface of the shower tray to the ceiling.



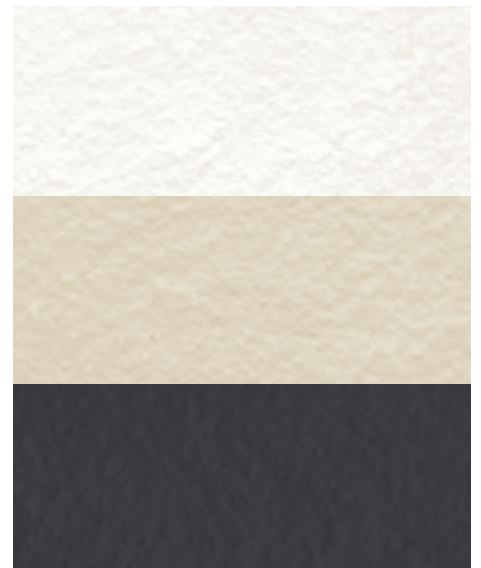
misure espresse in mm les dimensions sont en mm dimensions in mm



cristallo_verre_glass



effetto pietra naturale
effet pierre naturelle_natural stone effect



home



video



website



texture



technical
data

azulejo shower

Pannello doccia completo di: miscelatore termostatico e deviatore, doccetta a stelo con holder fisso, soffione rettangolare.
Struttura in acciaio spazzolato.
Mensola portaoggetti con piano in cristallo colorato o in finitura effetto pietra naturale.

Colonne de douche équipée avec: mitigeur thermostatique et inverseur, douchette à main avec support fixe, douche de tête rectangulaire.
Structure en acier brossé.
Étagère avec base en verre coloré ou en finition effet pierre naturelle.

Shower panel equipped with: thermostatic mixer and diverter, handshower with fixed holder, rectangular showerhead.
Case in brushed steel.
Shelf with base cover in coloured glass or in natural stone effect finish.

FINITURE MENSOLA_FINITION ÉTAGÈRE_SHELF FINISHES

🕒 Cristallo_Verre_Glass



A bianco
blanc
white

B azzurro
bleu
blue

C verde
vert
green

D grigio
gris
grey

E azzurro chiaro
bleu clair
light blue

🕒 Effetto pietra naturale_Effet pierre naturelle_Natural stone effect



L bianco
blanc
white

M sabbia
sable
sand

P grigio antracite
anthracite
anthracite grey

REQUISITI PER L'INSTALLAZIONE

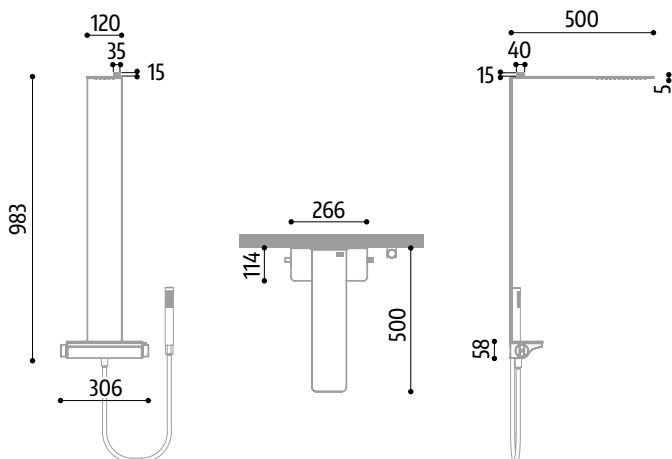
Pressione minima 1,5 bar - massima 3,5 bar.
Altezza minima 2200 mm per il montaggio dalla superficie del piatto doccia al soffitto.

CONFIGURATION NÉCESSAIRE POUR L'INSTALLATION

Pression minimum 1,5 bar - maximum 3,5 bar.
Hauteur minimum de 2200 mm pour le montage, de la surface du receveur de douche au plafond.

REQUIREMENTS FOR INSTALLATION

Pressure minimum 1,5 bar - maximum 3,5 bar.
Minimum installation height 2200 mm from the surface of the shower tray to the ceiling.



misure espresse in mm les dimensions sont en mm dimensions in mm



home



video



website



texture



technical
data

libera shower

Pannello in alluminio, finitura bianco opaco.
Soffione rettangolare integrato, con ugelli anticalcare.
Miscelatore meccanico con deviatore, doccetta a stelo con flessibile, cascata.

Structure en aluminium, finition blanc mat.
Douche de tête rectangulaire intégrée, avec têtes anti-calcaires.
Mitigeur mécanique et inverseur, douchette à main avec flexible, cascade.

Shower panel in aluminum, matt white finish.
Integrated rectangular showerhead with anti-limescale nozzles.
Mechanical mixer with diverter, handshower with flexible hose and waterfall.

REQUISITI PER L'INSTALLAZIONE

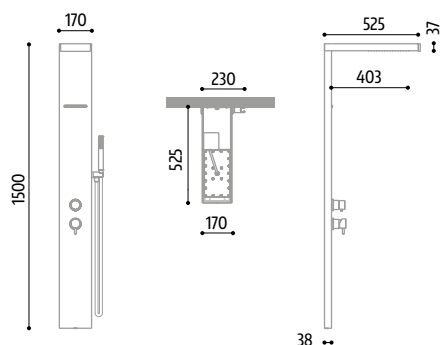
Pressione minima 1,5 bar - massima 3,5 bar.
Altezza minima 2200 mm per il montaggio dalla superficie del piatto doccia al soffitto.

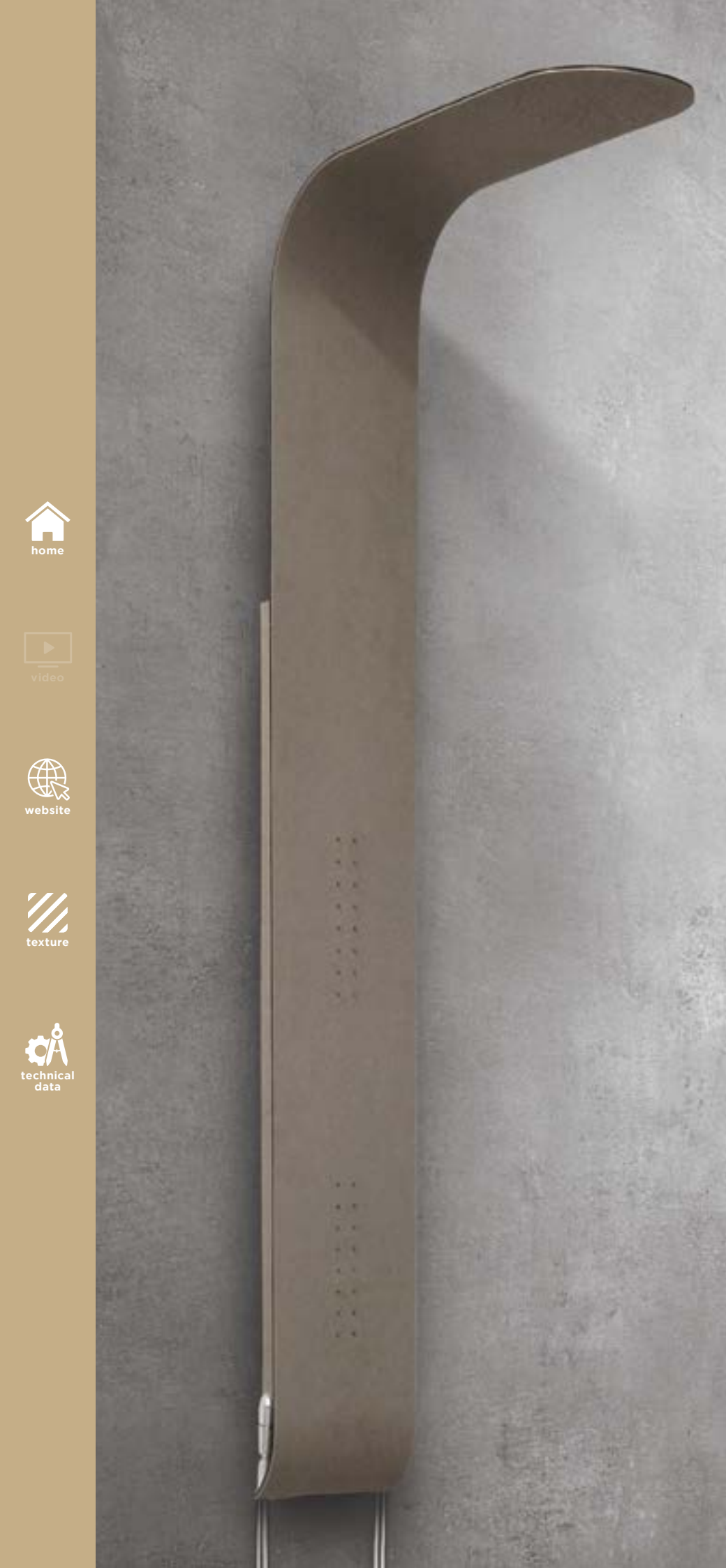
CONFIGURATION NÉCESSAIRE POUR L'INSTALLATION

Pression minimum 1,5 bar - maximum 3,5 bar.
Hauteur minimum de 2200 mm pour le montage, de la surface du receveur de douche au plafond.

REQUIREMENTS FOR INSTALLATION

Pressure minimum 1,5 bar - maximum 3,5 bar.
Minimum installation height 2200 mm from the surface of the shower tray to the ceiling.





home



video



website



texture



technical
data



showerwave

Pannello doccia in PlyLite, completo di soffione doccia circolare integrato con ugelli anticalcare, due getti verticali integrati con ugelli anticalcare, doccetta a stelo con flessibile, miscelatore termostatico in linea.

Colonne de douche en PlyLite, avec douche de tête circulaire intégrée avec têtes anticalcaires, deux jets verticaux intégrés avec têtes anticalcaires, douchette à main avec flexible, mitigeur thermostatique en ligne.

Shower panel in PlyLite, with integrated circular showerhead with anti-limescale nozzles, 2 adjustable integrated vertical jets with anti limescale nozzles, handshower with flexible hose, thermostatic mixer and diverter

◎ FINITURA PANNELLO / FINITION PANNEAU / PANEL FINISHING



W
bianco
blanc
white



C
canapa
canapa
hemp



F
grigio
gris
grey

REQUISITI PER L'INSTALLAZIONE

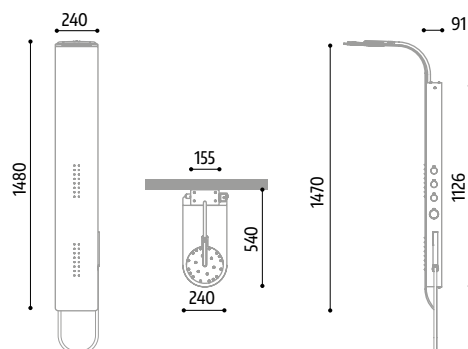
Pressione minima 1,5 bar - massima 3,5 bar.
Altezza minima 2200 mm per il montaggio dalla superficie del piatto doccia al soffitto.

CONFIGURATION NÉCESSAIRE POUR L'INSTALLATION

Pression minimum 1,5 bar - maximum 3,5 bar.
Hauteur minimum de 2200 mm pour le montage, de la surface du receveur de douche au plafond.

REQUIREMENTS FOR INSTALLATION

Pressure minimum 1,5 bar - maximum 3,5 bar.
Minimum installation height 2200 mm from the surface of the shower tray to the ceiling.





home



video



website



texture



technical data

glam

Pannello doccia in HardLite, frontale bianco, struttura e portaoggetti verniciato nero soft-touch, completo di soffione doccia integrato con ugelli anticalcare, cascata, doccetta a stelo con flessibile, miscelatore termostatico e deviatore, vano portaoggetti.

Colonne de douche en HardLite, frontal blanc, structure et porte-objet vernis noir soft-touch, avec douche de tête avec têtes anticalcaires, cascade, douchette à main avec flexible, mitigeur thermostatique et inverseur, compartiment porte-objets.

Shower panel in HardLite, front cover in white, structure and storage in soft-touch black. Equipped with integrated rectangular showerhead with anti-limescale nozzles, waterfall, handshower with flexible hose, thermostatic mixer and diverter, storage.

REQUISITI PER L'INSTALLAZIONE

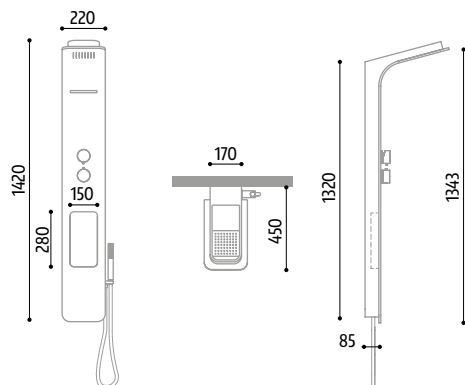
Pressione minima 1,5 bar - massima 3,5 bar.
Altezza minima 2200 mm per il montaggio dalla superficie del piatto doccia al soffitto.

CONFIGURATION NÉCESSAIRE POUR L'INSTALLATION

Pression minimum 1,5 bar - maximum 3,5 bar.
Hauteur minimum de 2200 mm pour le montage, de la surface du receveur de douche au plafond.

REQUIREMENTS FOR INSTALLATION

Pressure minimum 1,5 bar - maximum 3,5 bar.
Minimum installation height 2200 mm from the surface of the shower tray to the ceiling.



misure espresse in mm les dimensions sont en mm dimensions in mm



1. Versione per ristrutturazione FLAIR 150_
Version pour restructuration FLAIR 150_
Version for restructuring FLAIR 150

2. Versione con bocca di erogazione FLAIR BATH_
Version avec bec de distribution FLAIR BATH_
Version with bathtub filler FLAIR BATH



home



video



website



texture



technical
data

- © FINITURA_FINITON_FINISH
 0 acciaio lucido_acier brillant_brilliant steel
 1 acciaio satinato_acier satiné_satin steel

flair

Struttura in acciaio inox, finitura lucida o satinata. Soffione rettangolare integrato. Tre getti verticali orientabili modello Square, con ugelli anticalcare. Miscelatore termostatico e deviatore. Doccetta a stelo con flessibile. Disponibile la versione per ristrutturazione con interasse tra gli attacchi acqua calda-acqua fredda di 150 mm. Disponibile la versione con bocca di erogazione per vasca.

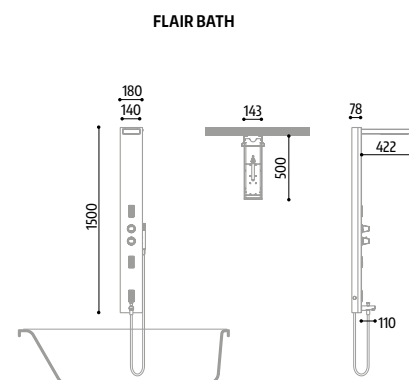
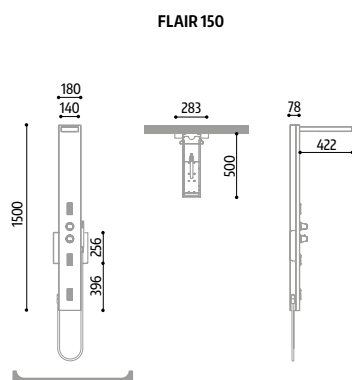
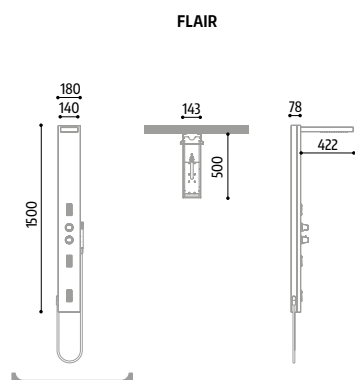
Structure en acier inox, finition brillante ou satinée. Douche de tête rectangulaire intégrée. Trois jets verticaux orientables modèle Square, avec têtes anti-calcaires. Mitigeur thermostatique et inverseur. Douchette à main avec flexible. Version pour restructuration disponible avec entraxe entre les fixations eau chaude-eau froide de 150 mm. Version avec bec de distribution pour baignoire disponible.

Stainless steel structure brilliant or satin finish. Integrated rectangular showerhead. Three adjustable vertical jets Square, with antilimescale nozzles. Thermostatic mixer and diverter. Handshower with flexible hose. Version for restructuring available. Version with bathtub filler available.

REQUISITI PER L'INSTALLAZIONE
 Pressione minima 1,5 bar - massima 3,5 bar.
 Altezza minima 2200 mm per il montaggio dalla superficie del piatto doccia al soffitto.

CONFIGURATION NÉCESSAIRE POUR L'INSTALLATION
 Pression minimum 1,5 bar - maximum 3,5 bar.
 Hauteur minimum de 2200 mm pour le montage, de la surface du receveur de douche au plafond.

REQUIREMENTS FOR INSTALLATION
 Pressure minimum 1,5 bar - maximum 3,5 bar.
 Minimum installation height 2200 mm from the surface of the shower tray to the ceiling.



1.



2.



1. Showertube
2. Showertube_M

showertube

Colonna doccia telescopica orientabile in ottone cromato con doccetta a stelo, flessibile, miscelatore termostatico e soffione doccia Ø 300 mm in acciaio cromato, finitura cromo lucido.

Colonne de douche télescopique orientable en laiton chromé, douchette à main avec flexible, mitigeur thermostatique, douche de tête Ø 300 mm, finition chromé.

Telescopic adjustable shower column in chromeplated brass. Handshower with flexible hose, thermostatic mixer, showerhead Ø 300 mm in chrome-plated steel, brilliant finish.

showertube_m

Colonna doccia fissa in ottone cromato con doccetta a stelo, flessibile, miscelatore meccanico e soffione doccia Ø 200 mm cromato.

Colonne de douche fixe en laiton chromé, douchette à main avec flexible, mitigeur mécanique, douche de tête Ø 200 mm, finition chromé.

Fixed shower column in chrome-plated brass. Handshower with flexible hose, mechanical mixer, showerhead Ø 200 mm in chrome.

REQUISITI PER L'INSTALLAZIONE

Pressione minima 1,5 bar - massima 3,5 bar.
Altezza minima 2200 mm per il montaggio dalla superficie del piatto doccia al soffitto.

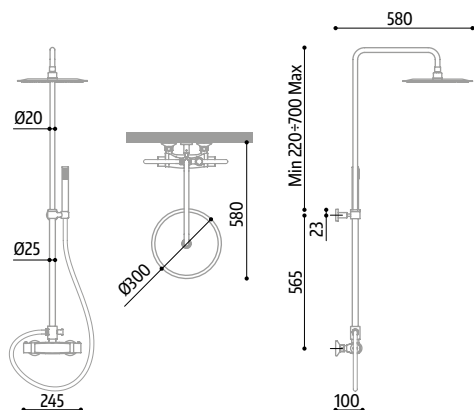
CONFIGURATION NÉCESSAIRE POUR L'INSTALLATION

Pression minimum 1,5 bar - maximum 3,5 bar.
Hauteur minimum de 2200 mm pour le montage, de la surface du receveur de douche au plafond.

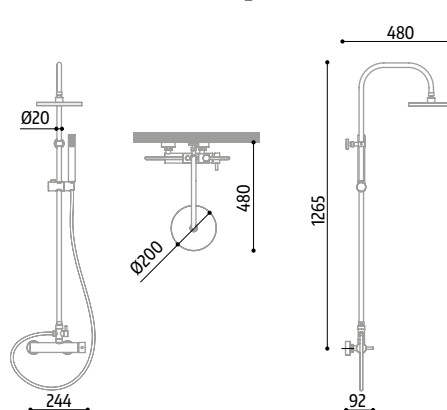
REQUIREMENTS FOR INSTALLATION

Pressure minimum 1,5 bar - maximum 3,5 bar.
Minimum installation height 2200 mm from the surface of the shower tray to the ceiling.

SHOWERTUBE



SHOWERTUBE_M



glass®
1989

Via Baite 12/E zona industriale
31046 Oderzo (TV) Italy
T +39 0422 7146 r.a.
F +39 0422 816839
info@glass1989.it
www.glass1989.it

Il produttore si riserva il diritto di modificare, senza obbligo di preavviso, le caratteristiche dei prodotti illustrati in questo catalogo. Immagini, disegni e informazioni tecniche inseriti in questo catalogo sono puramente indicativi. Si raccomanda la consultazione delle schede tecniche fornite dalla casa produttrice.

La Société se réserve le droit de modifier, sans préavis, les caractéristiques des produits illustrés dans ce catalogue. Images, dessins et informations techniques reportés dans ce catalogue sont purement indicatifs. Il est recommandé de se conformer strictement aux fiches techniques fournies par le fabricant.

The company reserves the right to modify the features of the products illustrated in this catalogue without prior notice. The product images, drawing and technical data included in this catalogue are not representative of all product specifications. For more detail we recommend to check the technical documentation.

glass®
1989

Via Baite 12/E zona industriale
31046 Oderzo (TV) Italy
T +39 0422 7146 r.a.
F +39 0422 816839
info@glass1989.it
www.glass1989.it