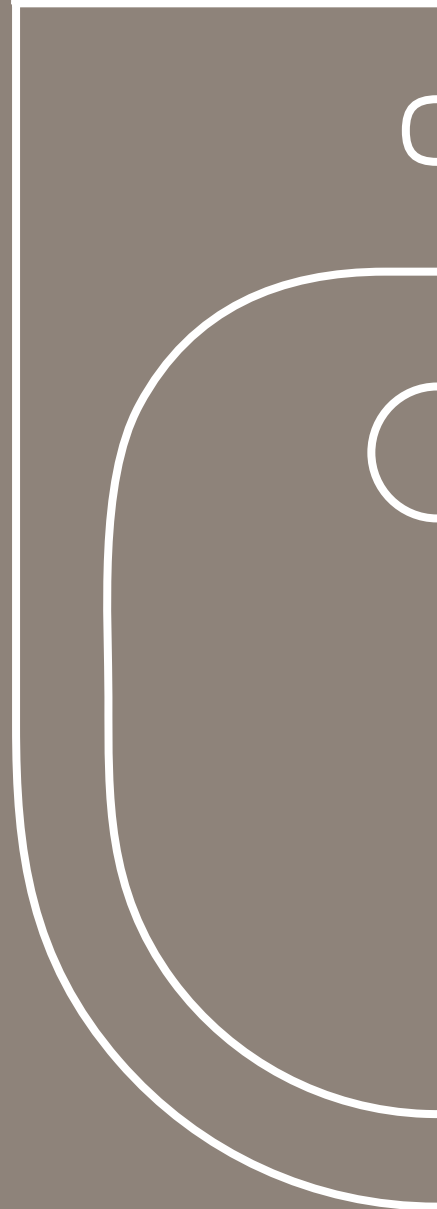
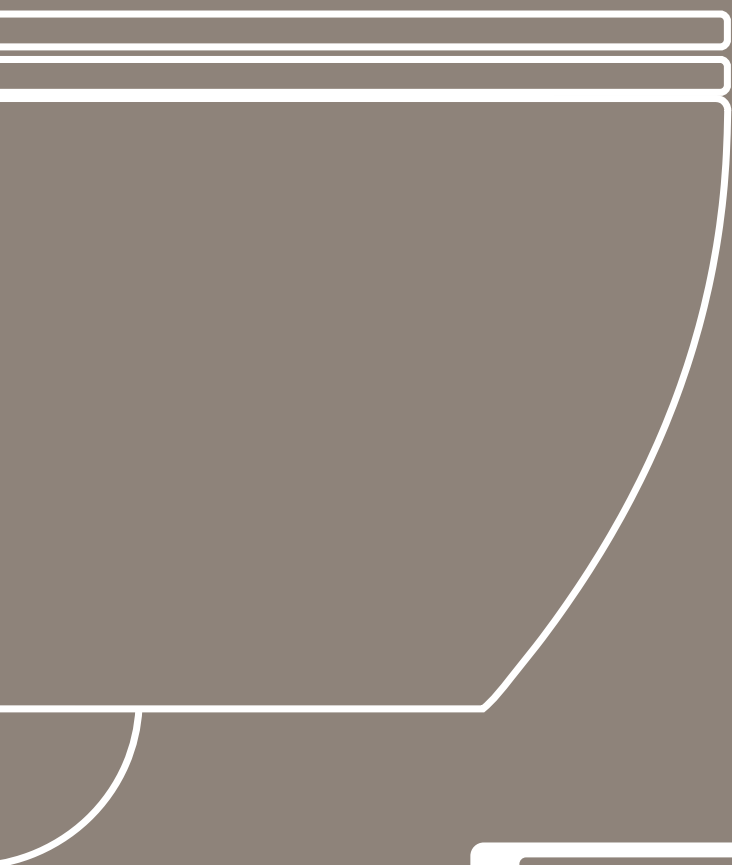


**Like
Easy**



GSG
CERAMIC DESIGN

L'Azienda

Company Profile

GSG Ceramic Design considera elemento caratterizzante del suo percorso produrre ceramiche che possano, con la loro forte personalità, creare/evocare stimolanti suggestioni. È la ricerca estetico-tecnica con il suo design volutamente identificativo che ha portato GSG Ceramic Design ad essere conosciuta internazionalmente.

Questo risultato è dovuto sia al talento artistico dei designer con cui l'azienda collabora, sia alla professionalità della GSG, maestra nell'innovare costantemente nel solco di una grande tradizione tecnica.

Gli oggetti prodotti sono esclusivi e carichi di significati intellettuali. Il loro utilizzo conduce a scenari estetici costantemente in evoluzione.

Un prodotto GSG Ceramic Design offre sempre un valore oltre la funzione.

GSG Ceramic Design considers a feature of its production path to produce ceramic of the highest quality that can with their strong personalities create / evoke stimulating suggestions. It's the aesthetic-technical research with its design deliberately identifying that led GSG Ceramic Design to be known internationally.

This result is due both to the artistic talent of the designers whom GSG cooperates and to the company's professionalism with his constantly innovating in the wake of a great technical tradition.

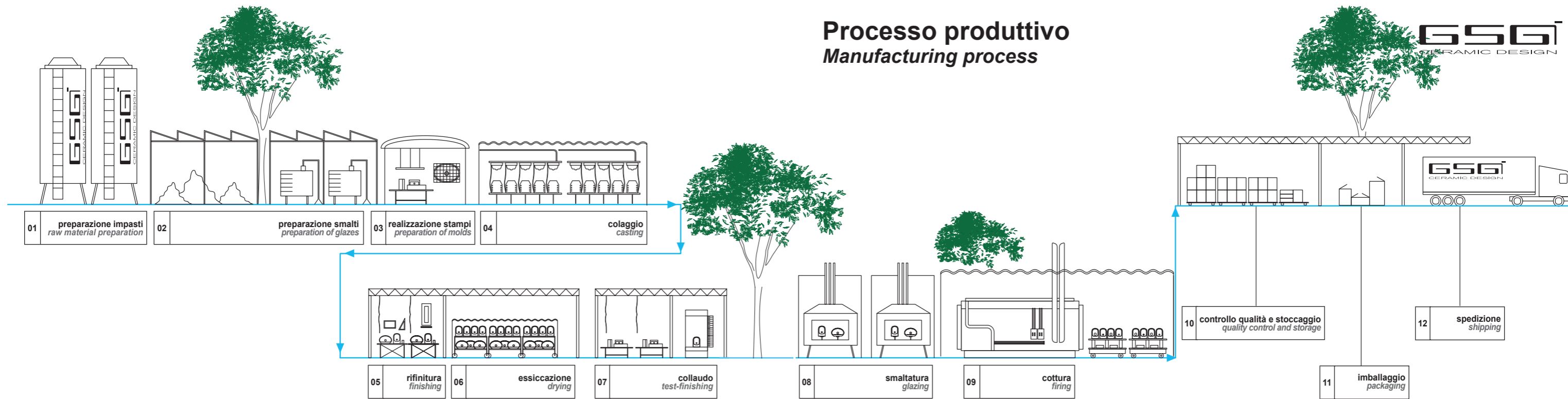
The produced items are exclusive and plenty of intellectual meanings.

Their choice leads to aesthetic scenarios constantly evolving.

A GSG Ceramic Design product offers always a value beyond the function.

GSG
CERAMIC DESIGN

Processo produttivo Manufacturing process



01 preparazione impasti raw material preparation	02 preparazione smalti preparation of glazes	03 realizzazione stampi preparation of molds	04 colaggio casting	05 rifinitura finishing	06 essiccazione drying	07 collaudo test-finishing	08 smaltatura glazing	09 cottura firing	10 controllo qualità e stoccaggio quality control and storage	11 imballaggio packaging	12 spedizione shipping
--------------------------------------------------------	----------------------------------------------------	----------------------------------------------------	---------------------------	-------------------------------	------------------------------	----------------------------------	-----------------------------	-------------------------	---------------------------------------------------------------------	--------------------------------	------------------------------

L'utilizzo di materie prime di primaria qualità, permettono di ottenere gli impasti comunemente usati per la ceramica sanitaria: Vetro China, ottenuta con l'utilizzo di alte percentuali di caolino e quarzo, che la rendono più pura e fine, e Fire Clay, ottenuto utilizzando meno caolino e più materiali inerti.

L'alta qualità degli smalti adoperati è garantita dai continui tests a cui vengono sottoposti, per esprimere al meglio la corretta sintonia con il supporto ceramico, l'adeguata corrispondenza della tonalità di colore e le caratteristiche di resistenza che le normative impongono.

GSG Ceramic Design utilizza solo gesso di altissima qualità per la realizzazione dei suoi stampi. Il gesso permette, mediante il principio di assorbimento d'acqua, di creare le condizioni affinché il prodotto, nella sua prima fase di lavorazione, possa essere facilmente isolato.

Gli impasti precedentemente preparati, Vetro China o Fire Clay, vengono iniettati, manualmente o con l'ausilio di appositi macchinari, all'interno degli stampi in gesso mediante i quali, per mezzo del principio di assorbimento d'acqua, si ottiene il prodotto preformato avente il giusto spessore della materia.

La prima fase di rifinitura è a cura di mastri esperti che, manualmente, rimuovono ogni imperfezione dovuta ad esempio ad impasto eccedente nelle giunture tra i pezzi dello stampo o ad altre cause nel processo di modellazione. Eventuali articoli non idonei agli alti standard GSG saranno rimossi dalla produzione e riutilizzati come materiale da reimposto.

Per ridurre in modo importante il processo di asciugatura dei prodotti senza tuttavia comprometterne l'integrità cioè senza provocare fessurazioni, essi vengono trasportati in un essiccatoio automatico dove viene forzata in modo controllato una rapida e significativa perdita d'acqua e quindi di peso.

I prodotti vengono sottoposti ad una ulteriore fase di rifinitura, sempre manuale, ancora più attenta e approfondita, al fine di ottenere prodotti privi di imperfezioni.

La smaltatura, effettuata manualmente da mastri smaltatori, è applicata a tutte le superfici esterne ed interne di ogni articolo, evitando accuratamente che in ogni prodotto rimangano parti non smaltate.

I prodotti smaltati attentamente caricati sulle strutture vengono inviati al forno per la cottura. In GSG il ciclo di cottura ha una durata di ca. 22 ore e segue un preciso programma di fasi tutte determinanti per l'ottenimento di un risultato finale ottimale. I prodotti sono pre-riscaldati, quindi portati lentamente alla temperatura di cottura che in GSG è 1250° C., quindi passano alla fase di "permanenza" ed infine al raffreddamento.

I prodotti selezionati e corrispondenti agli standard GSG vengono stoccati nel nostro magazzino. I prodotti sono suddivisi per serie, tipologia e colore o decorazione. Tutto il magazzino è controllato on time dal nostro sistema di gestione per poter rispondere tempestivamente e correttamente alle richieste della clientela.

Ogni articolo viene singolarmente scatolettato, posto sul pallet e avvolto da una pellicola protettiva in PVC termoretraibile.

I nostri prodotti sono tutti pallettizzati per la loro sicurezza e facilità di trasporto. GSG è in grado di caricare pallett su qualsiasi mezzo di trasporto su gomma con pianale e di predisporre containers sia di 20' che 40'.

The use of finest quality raw materials, permits us to use fewer inert materials: Vitreous China is made with high percentages of kaolin and quartz, making it purer and finer. Fire Clay, is obtained using less kaolin and more inert materials.

The high quality of glazes used is always being tested continually giving a correct harmony for the ceramic production, a guarantee of colour tones and resistance that international standards require.

GSG Ceramic Design uses only the highest quality plaster for the construction of its molds. Plaster allows, by means of the principle of water absorption, to create the conditions so that the product, in its first stage of processing, it can be easily isolated.

Vitreous China or Fire Clay previously prepared, are injected, manually or with the aid of suitable machinery, to the interior of plaster molds, by means of the principle of water absorption, the product is obtained prefinished and having the right thickness of the material.

The first stage of finishing is curated by expert masters that, manually, remove all imperfections due for example to excess dough in the joints between the pieces of the mold or other causes in the modeling process. Any items not suitable to the GSG high standards will be removed from production and reused as material for re-mix.

To drastically reduce the drying process of the products without compromising their integrity that is, without causing cracks, they are transported in an automatic dryer where it is forced in a controlled manner a rapid and significant loss of water and therefore weight.

Any item it's subjected to a further step of finishing, always manual, even more careful and thorough, in order to obtain products free of imperfections.

Glazing, hand made by master glazers, is applied to all external and internal surfaces of each item, carefully avoiding that in every product remain unglazed parts.

The glazed products carefully loaded on the wagons are sent to the kiln for firing. In GSG the firing cycle has a duration of about 22 hours, following a precise schedule of all phases determinants for obtaining an optimum end result. The products are pre-heated, then slowly brought to the firing temperature which GSG is 1250 ° C., then pass to the phase of "permanence" and finally to the cooling.

Products selected and meeting the GSG standards are stored in our warehouse. The products are subdivided in series, type and color or decoration. All warehouse it's controlled on time by our management system in order to respond promptly and correctly to our customers' requests.

Each item is separately packed in a single cardboard box, placed on pallets and wrapped in protective PVC shrink film.

Our products are all palletized for their safety and ease of transport. GSG is able to load pallets on any means of transport on the platform with rubber and to prepare both containers 20' to 40'.

Stabilimento

Factory

Plus tecnologici per le collezioni LIKE e BRIO
 Technological Plus for LIKE and BRIO collections

Plus wc LIKE & BRIO



wc bidet



saving water

Plus tecnologici per le collezioni LIKE e BRIO
 Technological Plus for LIKE and BRIO collections

Plus coprivaso - seat cover LIKE & BRIO



avvolgente
wrapover



slim



soft close



sgancio rapido
quick release

Caratteristiche lavabi
 Washbasins features



appoggio
countertop



sospeso
wall-hung



free standing



monoforo - tre fori
one hole - three holes

- ⑥ _____ Smart Clean
- ⑧ _____ Collezioni / Collections Like - Easy
- ③① _____ Coprivasi
 Schede tecniche Like e lavabi
 Seatcovers
 Technical measurements Like



Smart clean

Sistema di scarico Smart Clean
Intelligent flushing system

SMART CLEAN è il nuovo ed innovativo sistema di scarico realizzato da GSG Ceramic Design. Grazie alla forma della sezione del vaso, l'acqua compie un percorso rotatorio che garantisce una pulizia più efficace. Con l'eliminazione della brida l'acquaviene convogliata direttamente sull'area interessata, evitando formazioni batteriche in aree nascoste e difficilmente raggiungibili.

Il sistema SMART CLEAN è disponibile nelle versioni HIT!, CRUISE, FLUT, LIKE, BRIO, SPEED e TOUCH.

La pulizia delle superfici esterne del vaso, è facilitata dal sistema a sganciamento rapido del coprivaso che avviene attraverso il pulsante di rilascio, un semplice gesto senza utensili.

Il sistema a sganciamento rapido è disponibile per le nuove collezioni HIT!, CRUISE, FLUT, LIKE, BRIO, SPEED. ALTI STANDARD IGIENICI - FACILITA' DI PULIZIA - MAGGIORE COMFORT.



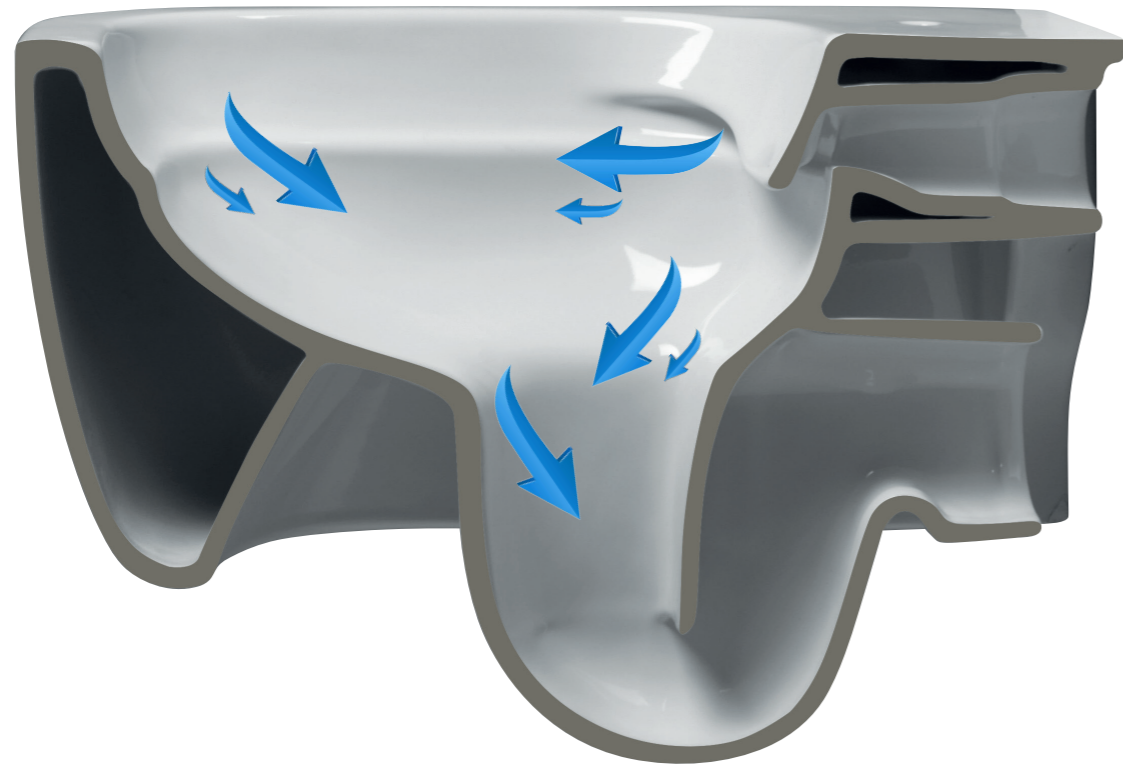
SMART CLEAN is the new and innovative flushing system made by GSG Ceramic Design. The particular form of the section of the WC makes the water flush in rotatory motion which guarantees a more effective cleaning. With the elimination of the rim, water is forced directly to the proper area, avoiding bacterial formations in hidden areas and difficult to reach.

SMART CLEAN system is available in versions HIT!, CRUISE, FLUT, LIKE, BRIO, SPEED e TOUCH.

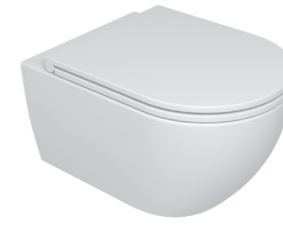
Clean the outer surface of the vessel, it is facilitated by the quick release system seat cover which occurs through the release button, a simple gesture without tools.

The quick release system is available for the new HIT!, CRUISE, FLUT, LIKE, BRIO, SPEED collections.

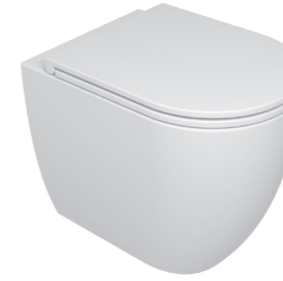
HIGH STANDARD - TOILET EASY CLEANING - GREATER COMFORT.



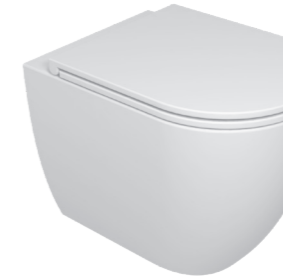
Wc Like Smart Clean



Cod. LKWCSO
Wc Like Sospeso
Wc wall-hung Like



Cod. LKWC01
Wc Like Terra
Wc Like Back To Wall



Cod. LKWC0155
Wc Like Terra traslarto
Wc Like Back To Wall CM. 55



Cod. LKMBL
Wc Like Monoblocco
Wc Like Monoblock



Cod. LKCIMBL
Cassetta monoblocco Like
Cistern monoblock Like

Concept Like

La collezione Like, realizzata dallo studio tecnico della GSG Ceramic Design è stata concepita per assolvere ad esigenze specifiche di semplicità funzionale ed estetica. Per la pulizia delle sue morbide linee e la sua alta ergonomia la serie di Wc Like si adatta ad ogni tipo di spazio architettonico, dal più contenuto al più declinato.

La collezione si compone di:

W.C e Bidet a terra

W.C. traslato e Bidet a terra da cm55

W.C. e Bidet sospesi

W.C. monoblocco con cassetta.

Lavabi da appoggio e sospesi

Tutti i Wc sono dotati dell'innovativo sistema di scarico SMART CLEAN, che garantisce un minor consumo idrico e migliori standard di pulizia.

The Like collection , tested and implemented by the technical office of GSG Ceramic Design has been designed to fulfill specific requirements of functional and aesthetical simplicity. The purity of its soft lines and its high ergonomics make Wc Like serie adaptable in any architectural space.

The collection consists of:

W.C. and bidet back to wall

W.C. and bidet back to wall cm. 55

W.C. and bidet wall-hung

W.C. monobloc with cistern.

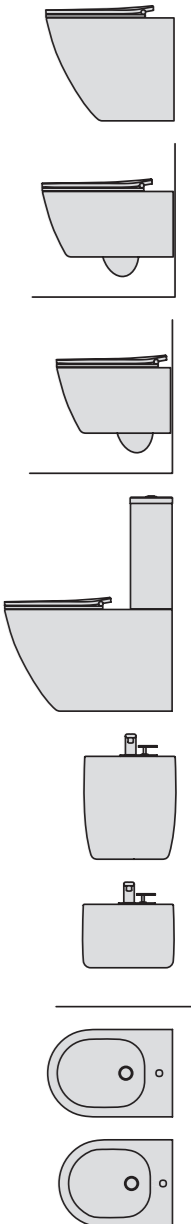
Countertop and wall-hung washbasins

All the W.C.s are equipped with the SMART CLEAN flushing system that enables a significant minor water consumption but with the highest standards of hygiene. Like it has been designed to fulfill specific requirements of functional and aesthetical simplicity.

The cleanliness of its soft lines and its high ergonomics make Like serie's adaptable in any architectural space.



Collezione Like



Like

Versione a terra Back to wall



Like

Funzione e Benessere
Functionality and Wellness



Wc Like a terra
Wc Like back to wall
Cod. LKWC01

Bidet Like a terra
Bidet Like back to wall
Cod. LKBI01



GSG
CERAMIC DESIGN

Easy

Collezione lavabi bordo sottile
Thin edge washbasins collection



Lavabo Easy Ovale 55
Easy Oval washbasin 55
Cod. EALAVOV55



Easy 60x42
Cod. EALAV60TP



Easy 60x42
Cod. EALAVRE60



Easy 55
Cod. EALAVOV55



Easy 45
Cod. EALAVQU45



Easy Ø45
Cod. EALAVRO45

Easy





Like
Versione sospesa *Wall-hung*

GSG
CERAMIC DESIGN

GSG
CERAMIC DESIGN



Like

Funzione e Benessere
Functionality and Wellness



Monoblocco Like
Wc monoblock Like
Cod. LKMBL

Cassetta monoblocco Like
Cistern monoblock Like
Cod. LKCIMBL

Bidet Like terra
Bidet Like wall-hung
Cod. LKBI01



Like XXS

Vaso e Bidet sospesi di dimensioni ridotte
Small size Wc and Bidet wall-hung



Wc Like XXS sospeso
Wc Like XXS wall-hung
Cod. LKWCSOXXS



Like terra traslato

Vaso e Bidet terra traslato
Wc and Bidet back to wall CM 55



Lavabo Easy Ovale 55
Easy Oval washbasin 55
Cod. EALAVOV55

Bidet Like CM. 55
Bidet Like CM. 55
Cod. LKBI0155

Wc Like traslato
Wc Like CM. 55
Cod. LKWC0155

Like

Funzione e Benessere
Functionality and Wellness



Wc monoblocco Like
Wc monoblock Like
Cod. LKMBL

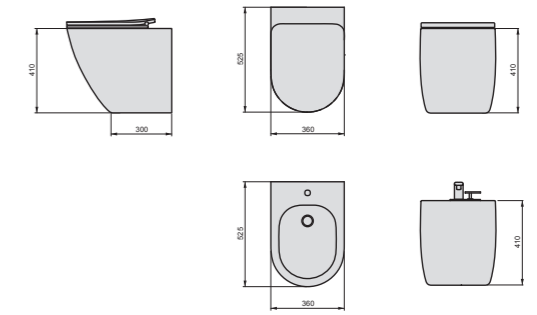
Cassetta monoblocco Like
Cistern monoblock Like
Cod. LKCIMBL

Bidet Like a terra
Bidet Like back to wall
Cod. LKBI01

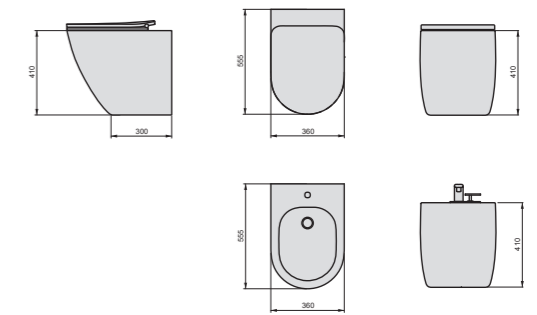
Ingombri Measure



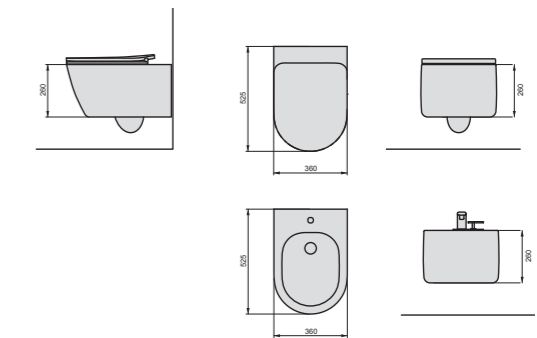
Wc Like a terra Wc Like back to wall
Bidet Like a terra Bidet Like back to wall



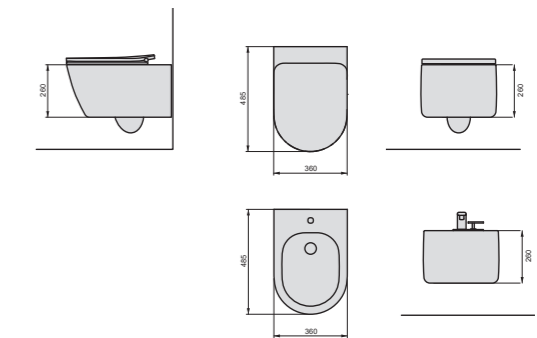
Wc Like a terra traslato Wc Like back to wall CM 55
Bidet Like a terra traslato Bidet Like back to wall CM 55



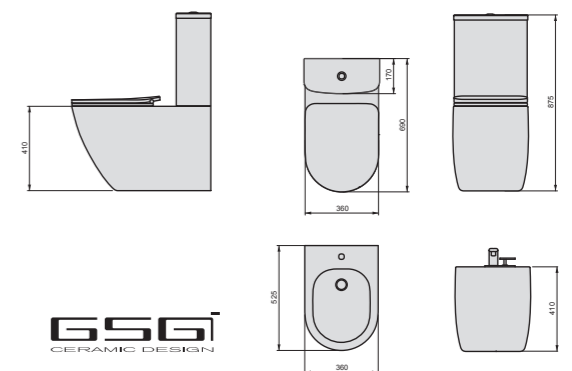
Wc Like sospeso Wc Like wall-hung
Bidet Like sospeso Bidet Like wall-hung



Wc Like sospeso ridotto Reduced Wc Like wall-hung
Bidet Like sospeso ridotto Reduced Bidet Like wall-hung



Wc monoblocco Like con cassetta Wc monoblock Like with cistern
Bidet Like a terra Bidet Like back to wall



GSG
CERAMIC DESIGN

Like



Lavabi per collezione Like

Washbasins suitable for Like collection



Easy



Like



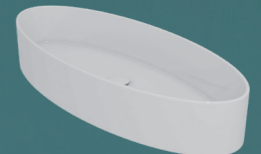
Like free standing



Cod. EALAV60TP
60x42xh14



Cod. LKLAVBW80
80x44xh14



Cod. LKLAVFSBF80
80x34xh14



Cod. EALAVRE60
60x42xh13,5



Cod. LKLAVBW60
60x44xh14



Cod. LKLAVFSBF60
60x34xh14



Cod. EALAVOV55
55x42xh13,5



Cod. LKLAVBW45
45x44xh14



Cod. LKLAVFSBF45
45x34xh14



Cod. EALAVQU45
45x45xh13,5



Cod. EALAVRO45
ø45xh13,5



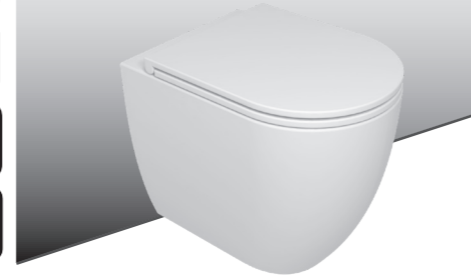
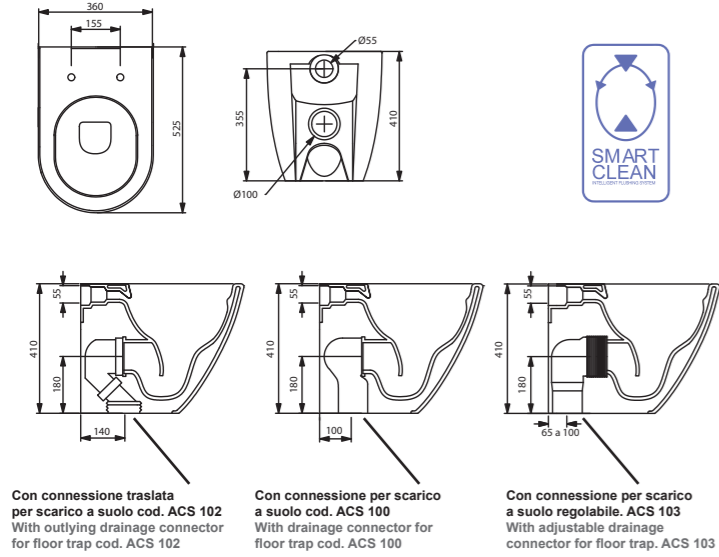
Like Smart Clean

Wc Like a terra con sistema di scarico Smart Clean, Bidet Like a terra, Wc Like back to wall with Smart Clean fushing system, Bidet Like back to wall.

Lavabi Washbasins

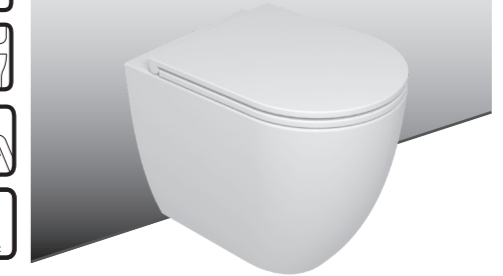
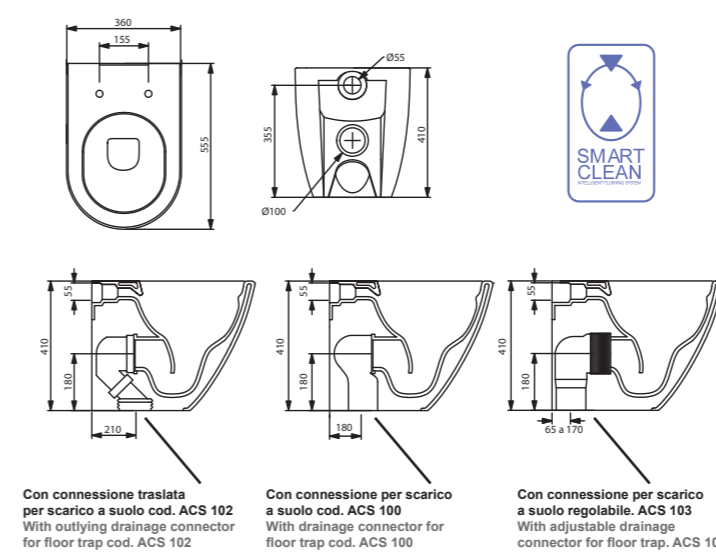
In abbinamento alla collezione Like, proponiamo 11 lavabi dalle diverse misure e caratteristiche tecnologiche. For Like collection we propose 11 different washbasins in sizes and technological charateristics.

cod. LKWC01
Vaso Like Smart Clean scarico parete convertibile a pavimento mediante curva tecnica.
Wc Like Smart Clean wall drain suitable for floor drain with technical elbow.



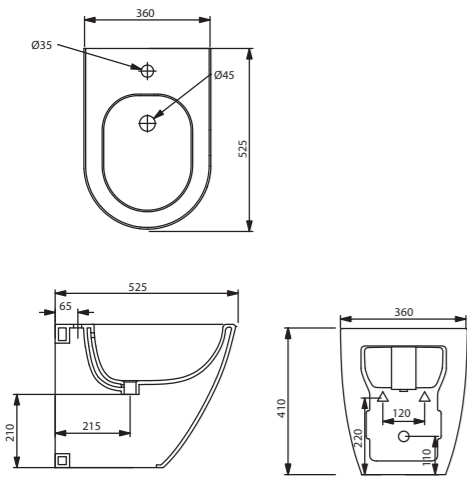
cod. LKWC01

cod. LKWC0155
Vaso Like Smart Clean terra traslato
Wc Like Smart Clean back to wall CM 55



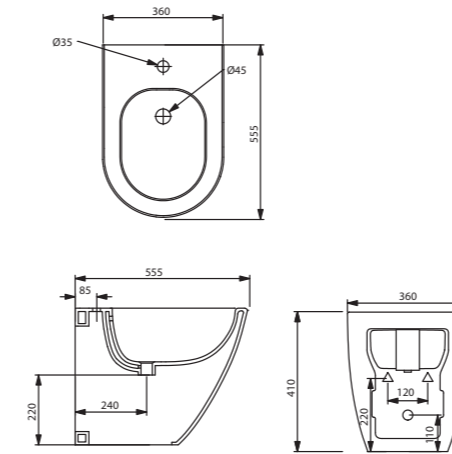
cod. LKWC0155

cod. LKBI01
Bidet Like monoforo (senza foro e tre fori su richiesta)
Bidet Like one hole (without hole and three holes on request)



cod. LKBI01

cod. LKBI0155
Bidet Like terra traslato monoforo (senza foro su richiesta)
Bidet Like back to wall CM 55 one hole (without hole on request)

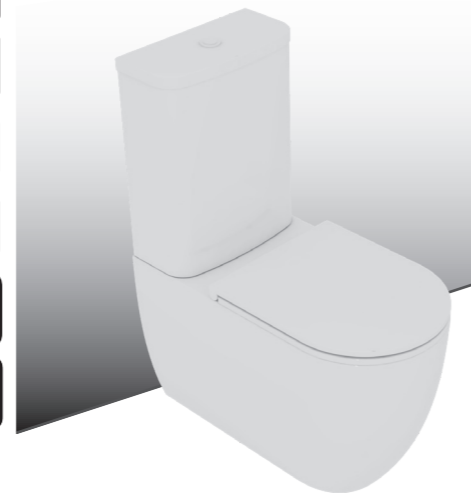
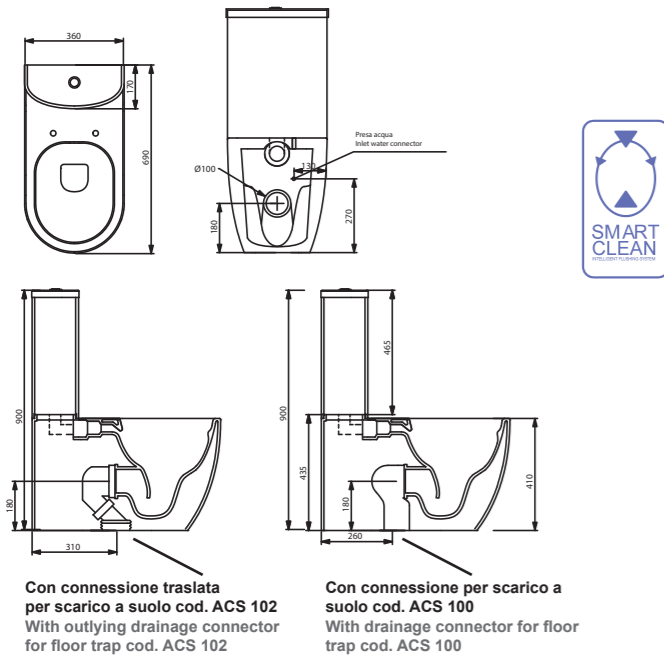


cod. LKBI0155

cod. LKMBL
Wc monoblocco Like Smart Clean
Wc monoblock Like Smart Clean

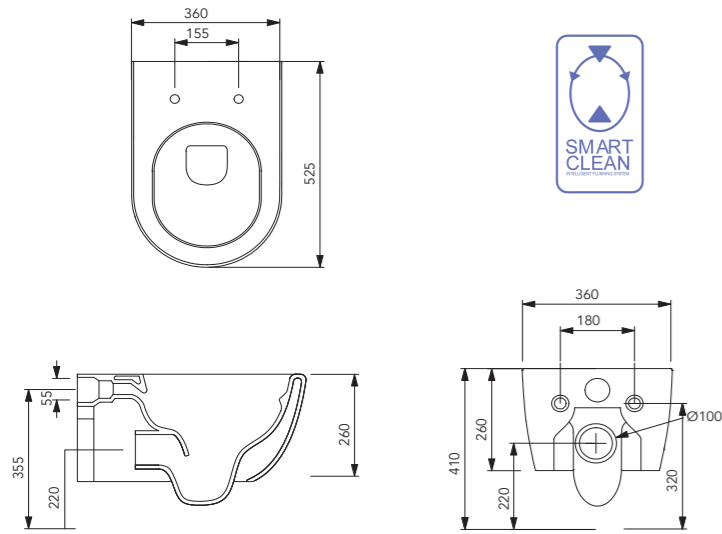
cod. LKCIMBL
Cassetta monoblocco Like
Cistern monoblock Like

cod. LKCIMBL
cod. LKMBL



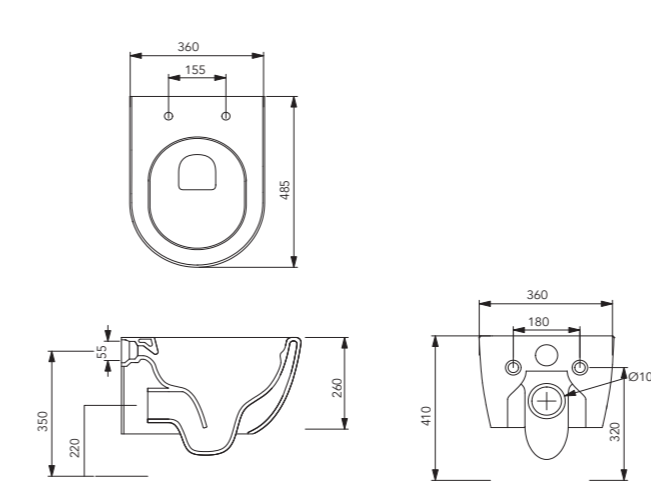
cod. LKWCSO
Vaso Like Smart Clean sospeso
Wc Like Smart Clean wall-hung

cod. LKWCSO



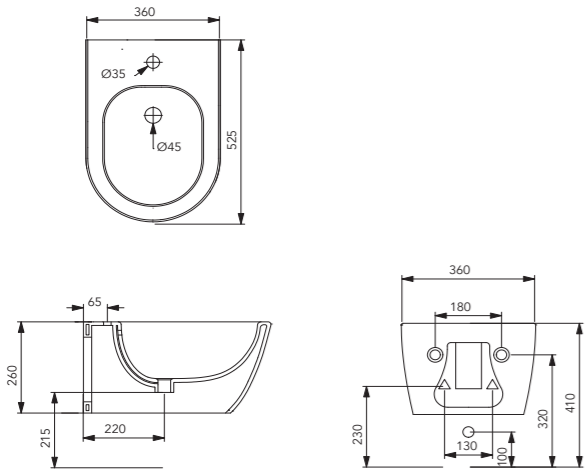
cod. LKWCSOXXS
Vaso Like XXS Smart Clean sospeso
Wc Like XXS Smart Clean wall-hung

cod. LKWCSOXXS



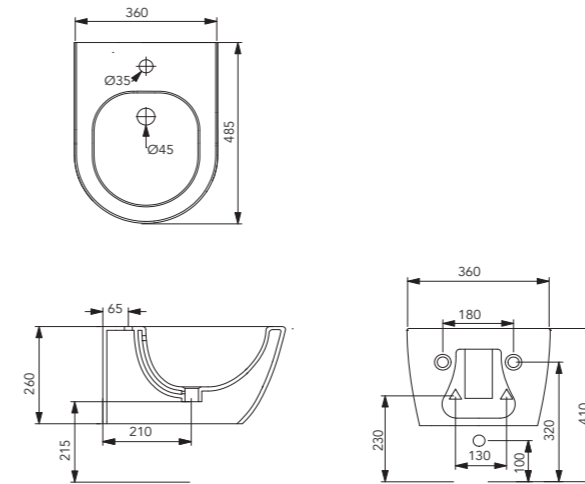
cod. LKBISO
Bidet Like sospeso monoforo (senza foro su richiesta)
Bidet Like wall-hung one hole (without hole on request)

cod. LKBISO



cod. LKBISOXXS
Bidet Like XXS sospeso monoforo (senza foro su richiesta)
Bidet Like XXS wall-hung one hole (without hole on request)

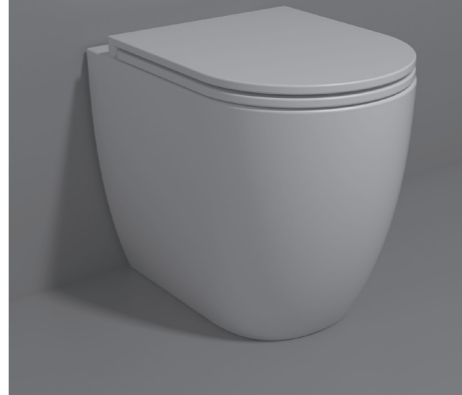
cod. LKBISOXXS



cod.
LKCOPRTICR



cod.
LKCOPRSLTICR



I Coprivers per i Wc Like sono disponibili nelle versioni:

The Seatcovers Like are available in the following models:

Avvolgente/Wrapover LKCOPRTICR

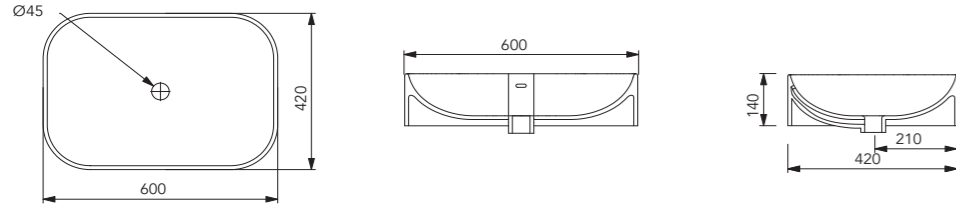
Slim LKCOPRSLTICR

LE MISURE INDICATE POSSONO VARIARE DEL 0.6% CIRCA, PER USURA STAMPI E PER VARIAZIONI DELLE CARATTERISTICHE TECNICHE DELLE MATERIE PRIME.

THE INDICATED SIZE COULD HAVE A VARIATION OF ABOUT 0.6% DUE TO THE USURE OF MOULDS AND VARIATIONS IN THE RAW MATERIALS.

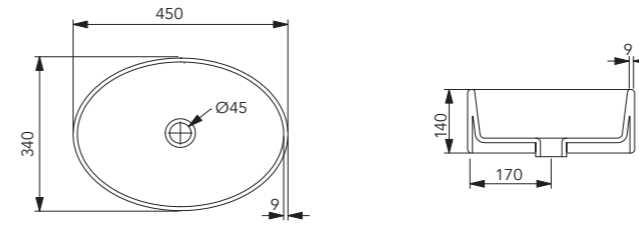
cod. EALAV60TP
Lavabo Easy cm60
Easy washbasin cm60

cod. EALAV60TP



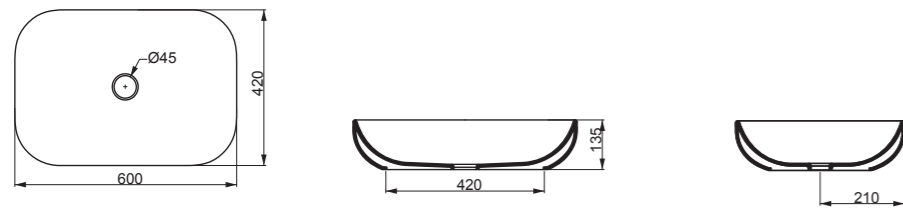
cod. LKLAVFSBF45
Lavabo Like 45 appoggio, o su colonna
Like 45 washbasin countertop or on pedestal

cod. LKLAVFSBF45



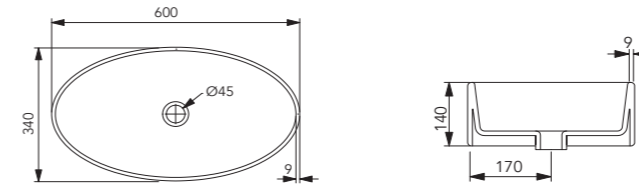
cod. EALAVRE60
Lavabo Easy rettangolare cm60
Easy washbasin rectangular cm60

cod. EALAVRE60



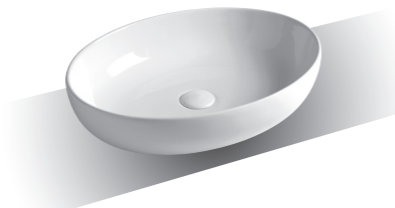
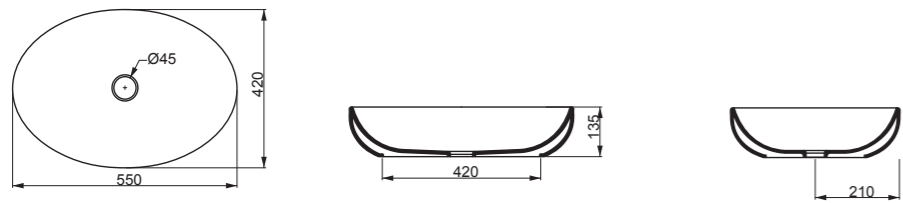
cod. LKLAVFSBF60
Lavabo Like 60 appoggio, o su colonna
Like 60 washbasin countertop or on pedestal

cod. LKLAVFSBF60



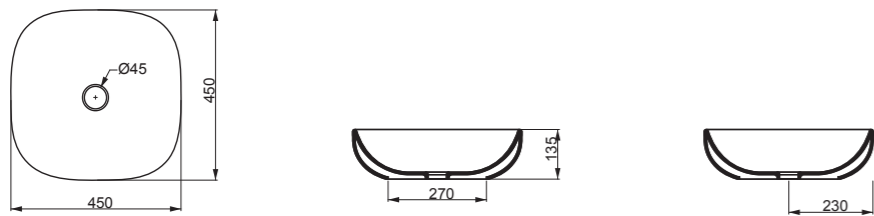
cod. EALAVOV55
Lavabo Easy Ovale cm55
Easy washbasin Oval cm55

cod. EALAVOV55



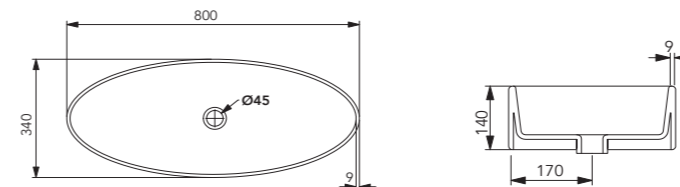
cod. EALAVQU45
Lavabo Easy Quadro cm55
Easy washbasin Square cm55

cod. EALAVQU45



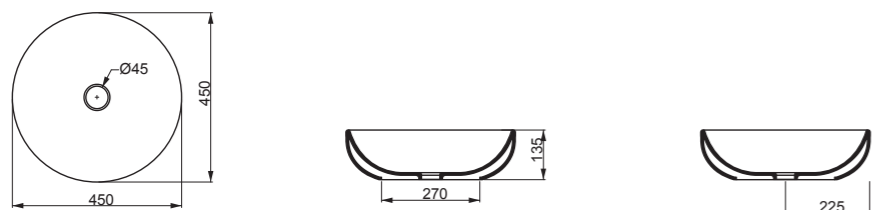
cod. LKLAVFSBF80
Lavabo Like 80 appoggio, o su colonna
Like 80 washbasin countertop or on pedestal

cod. LKLAVFSBF80



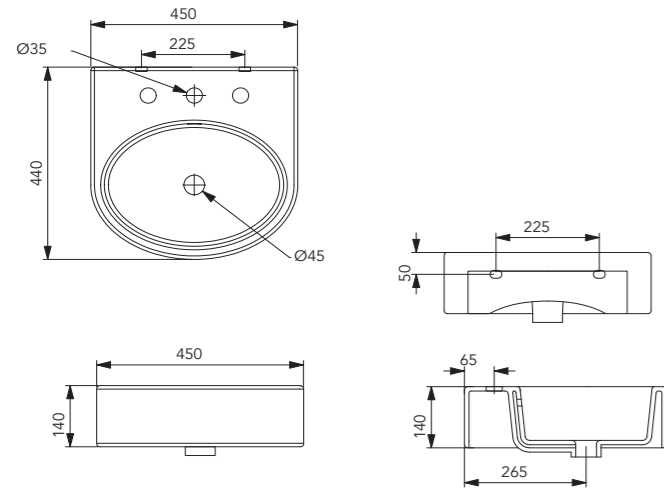
cod. EALAVRO45
Lavabo Easy Tondo Ø45
Easy washbasin Round Ø45

cod. EALAVRO45

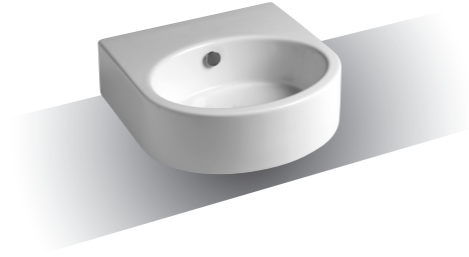


cod. LKLAVBW45

Lavabo Like monoforo 45 appoggio, sospeso o su colonna (senza foro, tre fori su richiesta)
Like 45 one hole washbasin, countertop or wall-hung or on pedestal (without hole, three holes on request)

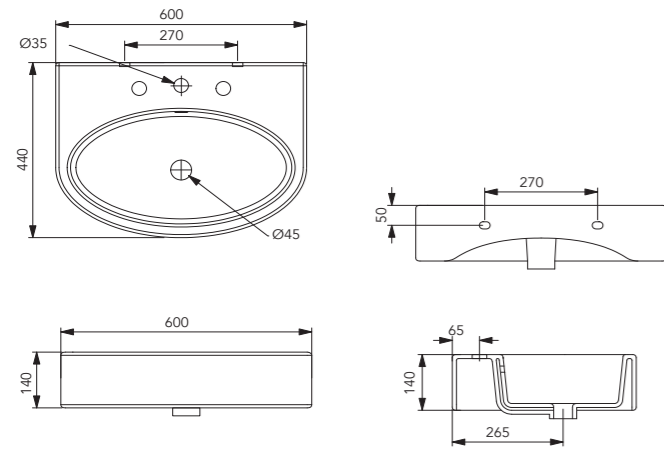


cod. LKLAVBW45



cod. LKLAVBW60

Lavabo Like monoforo 60 appoggio, sospeso o su colonna (senza foro, tre fori su richiesta)
Like 60 one hole washbasin, countertop or wall-hung or on pedestal (without hole, three holes on request)

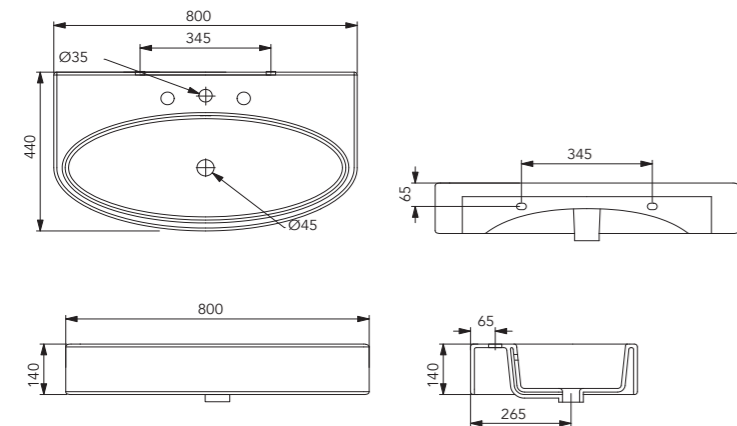


cod. LKLAVBW60



cod. LKLAVBW80

Lavabo Like monoforo 80 appoggio, sospeso o su colonna (senza foro, tre fori su richiesta)
Like 80 one hole washbasin, countertop or wall-hung or on pedestal (without hole, three holes on request)



cod. LKLAVBW80



Like

GSG
CERAMIC DESIGN

GSG

CERAMIC DESIGN

Controllo Qualità - *Quality passed*

Ogni prodotto GSG Ceramic Design è sottoposto ai test di alta qualità di GSG Ceramic Design per essere conforme alla normativa UNI.

Any GSG Ceramic Design product is tested to match the GSG high quality controls and to be conform to UNI standards

Garanzia - *Warranty*

In osservanza della Direttiva Europea 1999/44/CE, recepita in Italia con D. lgs n. 206 del Codice di Consumo, GSG Ceramic Design riconoscerà eventuali difetti di conformità dei propri prodotti che si dovessero manifestare entro il termine di 24 mesi dalla loro vendita al cliente finale. L'unica spettanza di GSG Ceramic Design per tali pezzi è la loro sostituzione.

In observance of European Directive 1999/44/EC, implemented in Italy with Legislative Decree no. 206 of the Consumer's Code, GSG Ceramic Design will recognize any lack of conformity of their products that may be found within the period of 24 months from their sale to the end customer.

The only pertaining of GSG Ceramic Design for these pieces is their replacement.

Manutenzione - *Maintenance*

I sanitari GSG Ceramic Design con la loro smaltatura di altissima qualità possono essere puliti perfettamente con semplice acqua tiepida e sapone o detersivo non abrasivo. L'uso di detersivi abrasivi per la pulizia danneggia la smaltatura.

GSG Ceramic Design sanitary ware due to its high quality glazing can be perfectly cleaned with simple warm water and soap or non-abrasive detergent. The use of abrasives detergents for cleaning damage the glazing.

NOTES

Stampato su carta certificata proveniente da foreste gestite in modo sostenibile.

Printed on certified paper from sustainably managed forests.

Il marchio ed il logo GSG Ceramic Design sono marchi registrati.

GSG Ceramic Design diffida l'utilizzo dei propri marchi, loghi, nomi di dominio e ragione sociale anche dove non registrati.

I diritti di riproduzione di fotografie o testi contenuti in questo catalogo appartengono esclusivamente a GSG Ceramic Design.

Qualsiasi uso o riproduzione di fotografie o testi contenuti in questo catalogo senza il previo consenso di GSG Ceramic Design è espressamente vietata e soggetta alla normativa sul copyright intellettuale.

The brand and the GSG Ceramic Design logo are registered trademarks.

GSG Ceramic Design distrusts the use of its trademarks, logos, and company domain names even where not registered.

reproduction rights of photos or texts contained in this catalog belong exclusively to GSG Ceramic Design.

Any use or reproduction of photos or texts contained in this catalog without prior written approval of GSG Ceramic Design is expressly prohibited and subject to the laws on intellectual copyright.

GSG Ceramic Design si riserva il diritto di apportare upgrade tecnici ai propri prodotti senza alcun preavviso.

GSG Ceramic Design reserves the right to make technical upgrades to its products without prior notice.

MADE IN EU

GSG Ceramic Design s.r.l. Via Brunelleschi, 27
01033 Civita Castellana (VT) Italia
Tel. + 39 0761/515258

www.ceramicagsg.it e-mail: info@ceramicagsg.it

Le nostre certificazioni:
Our certifications:

ISO9001 : 2008





GSG Ceramic Design srl
Via Brunelleschi 27 - 01033 - Civita Castellana (VT) - Italy
Tel +39 0761 515258 - 516194
www.ceramicagsg.it - info@ceramicagsg.it