



# NUANCE





Contemporary

NUANCE



# NUANCE

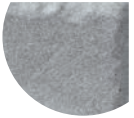
## Gres porcellanato colorato in massa

fully-coloured porcelain tiles · grès cérame coloré dans la masse · durchgefärbtes Feinsteinzeug · КЕРАМОГРАНИТ, ПРОКРАШЕННЫЙ В МАССЕ

### Superficie surface · surface · Oberfläche · ПОВЕРХНОСТИ

**Opaca** matt · МАТОВАЯ

**Bordo Anticato** aged edge · bord vieilli · Rustikale Kante · СОСТАРЕННЫЙ КРАЙ

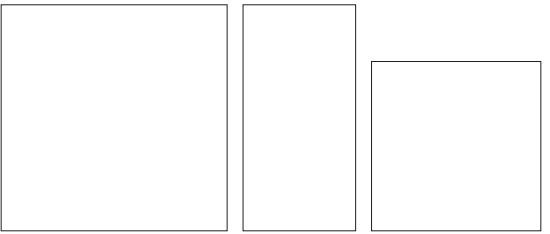


### Colori colours · couleurs · Farben · ЦВЕТА



Crete Ivoire Cendre Charbon

### Formati sizes · formats · Formaten · ФОРМАТ

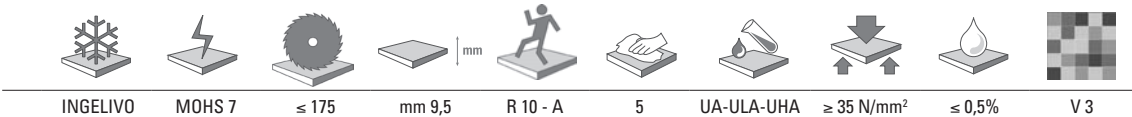


60x60 Naturale 30x60 Naturale 45x45 Naturale

### Imballaggio packing · conditionnement · Verpackung · УПАКОВКА

Formato Size Format ФОРМАТ	Spessore Thickness Epaisseur Stärke ТОЛЩИНА	Pezzi/Sc Pcs/Box Pcs/Ctn Stck/Kart ШТ/КОР	m <sup>2</sup> /Sc m <sup>2</sup> /Box m <sup>2</sup> /Ctn m <sup>2</sup> /Kart КВ.М/КОР	kg/Sc kg/Box kg/Ctn kg/Kart КГ/КОР	Sc/Eurol. Box Eurol. Ctn/Eurol. Kart/Eurol. КОР/ЕВРОПАЛ.	m <sup>2</sup> /Eurol. m <sup>2</sup> /Eurol. m <sup>2</sup> /Eurol. m <sup>2</sup> /Eurol. КВ.М/ЕВРОПАЛ.	kg/Eurol. kg/Eurol. kg/Eurol. kg/Eurol. КГ/ЕВРОПАЛ.
60x60	9,5	4	1,44	30,65	30	43,20	919,50
30x60	9,5	7	1,26	23,90	40	50,40	956
45x45	9,5	5	1,02	19,30	66	67,32	1273,80

### Info tecniche technical info · info techniques · technische Info · ТЕХНИЧЕСКАЯ ИНФОРМАЦИЯ







# UPNUANCE

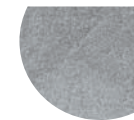
## Gres porcellanato colorato in massa

fully-coloured porcelain tiles . grès cérame coloré dans la masse . durchgefärbtes Feinsteinzeug . КЕРАМОГРАНИТ, ПРОКРАШЕННЫЙ В МАССЕ

## Superficie surface . surface . Oberfläche . ПОВЕРХНОСТИ

**Opaca** matt . МАТОВАЯ

**Bordo Dritto** straight edge . bord droite . Gerade Kante . ПРЯМОЙ КРАЙ



## Colori colours . couleurs . Farben . ЦВЕТА



UPCrete UPIvoire UPCendre UPCharbon

## Formati sizes . formats . Formaten . ФОРМАТ



2.0 60x60  
Naturale  
Rettificato

60x60  
Naturale  
Rettificato

30x60  
Naturale  
Rettificato

## Imballaggio packing . conditionnement . Verpackung . УПАКОВКА

Formato Size Format Format ФОРМАТ	Spessore Thickness Epaisseur Stärke ТОЛЩИНА	Pezzi/Sc Pcs/Box Pcs/Ctn Stk/Kart ШТ/КОР	m <sup>2</sup> /Sc m <sup>2</sup> /Box m <sup>2</sup> /Ctn m <sup>2</sup> /Kart КВ.М/КОР	kg/Sc kg/Box kg/Ctn kg/Kart КГ/КОР	Sc/Europal. Box Europal. Ctn/Europal Kart/Europal. КОР/ЕВРОПАЛ.	m <sup>2</sup> /Europal. m <sup>2</sup> /Europal. m <sup>2</sup> /Europal. m <sup>2</sup> /Europal. КВ.М/ЕВРОПАЛ.	kg/Europal. kg/Europal. kg/Europal. kg/Europal. КГ/ЕВРОПАЛ.
60x60	9,5	4	1,44	30,65	30	43,20	919,50
60x60 Rett.	9,5	4	1,44	30	30	43,20	900
60x60 2.0	20	2	0,72	32,20	30	21,60	966
60x60 2.0 Rett.	20	2	0,72	31,80	30	21,60	954
30x60	9,5	7	1,26	23,90	40	50,40	956
30x60 Rett.	9,5	7	1,26	23,35	40	50,40	934

## Info tecniche technical info . info techniques . technische Info . ТЕХНИЧЕСКАЯ ИНФОРМАЦИЯ



INGELIVO	MOHS 7	≤ 175	mm 9,5	R 10 - A	5	UA-ULA-UHA	≥ 35 N/mm <sup>2</sup>	≤ 0,5%	V 3	
2.0	INGELIVO	MOHS 7	≤ 175	mm 20	R 11 - A+B+C	5	UA-ULA-UHA	≥ 35 N/mm <sup>2</sup>	≤ 0,5%	V 3



# NUANCE UPNUANCE



**cod. 0028585 Crete\*** MQ/183  
60x60 - 24"x24" BOX/04



**cod. 0027212 Crete\*** MQ/181  
30x60 - 12"x24" BOX/07



**cod. 0027208 Crete\*** MQ/172  
45x45 - 18"x18" BOX/05



**cod. 0028586 Ivoire\*** MQ/183  
60x60 - 24"x24" BOX/04



**cod. 0027213 Ivoire\*** MQ/181  
30x60 - 12"x24" BOX/07



**cod. 0027209 Ivoire\*** MQ/172  
45x45 - 18"x18" BOX/05

\* **Bordo Anticato** aged edge . bord vieilli . Rustikale Kante . СОСТАРЕННЫЙ КРАЙ

\* **Bordo Anticato** aged edge . bord vieilli . Rustikale Kante . СОСТАРЕННЫЙ КРАЙ



**cod. 0028585 UPCrete** MQ/183  
60x60 - 24"x24" BOX/04



**cod. 0027212 UPCrete** MQ/181  
30x60 - 12"x24" BOX/07



**cod. 0028936 2.0 UPCrete** MQ/203  
60x60 - 24"x24" BOX/02

**cod. 0028767 UPCrete Rett.** MQ/205  
60x60 - 24"x24" BOX/02

**cod. 0028767 UPCrete Rett.** MQ/205  
30x60 - 12"x24" BOX/02

**cod. 0028767 2.0 UPCrete Rett.** MQ/205  
60x60 - 24"x24" BOX/02



DUE • ZERO



**cod. 0028586 UPIvoire** MQ/183  
60x60 - 24"x24" BOX/04



**cod. 0027213 UPIvoire** MQ/181  
30x60 - 12"x24" BOX/07



**cod. 0028937 2.0 UPIvoire** MQ/203  
60x60 - 24"x24" BOX/02

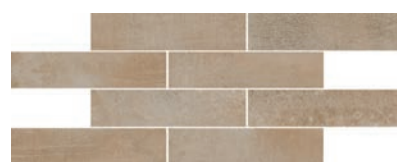
**cod. 0028768 UPIvoire Rett.** MQ/205  
60x60 - 24"x24" BOX/02

**cod. 0028768 UPIvoire Rett.** MQ/205  
60x60 - 24"x24" BOX/02

**cod. 0028768 2.0 UPIvoire Rett.** MQ/205  
60x60 - 24"x24" BOX/02



DUE • ZERO



**cod. 0028602 Crete Muretto** PZ/111  
20x40 - 8"x16" BOX/11



**cod. 0028603 Ivoire Muretto** PZ/111  
20x40 - 8"x16" BOX/11



# NUANCE UPNUANCE



**cod. 0028584 Cendre\*** MQ/183  
60x60 - 24"x24" BOX/04



**cod. 0027211 Cendre\*** MQ/181  
30x60 - 12"x24" BOX/07



**cod. 0027207 Cendre\*** MQ/172  
45x45 - 18"x18" BOX/05



**cod. 0028587 Charbon\*** MQ/183  
60x60 - 24"x24" BOX/04



**cod. 0027214 Charbon\*** MQ/181  
30x60 - 12"x24" BOX/07



**cod. 0027210 Charbon\*** MQ/172  
45x45 - 18"x18" BOX/05

\* **Bordo Anticato** aged edge . bord vieilli . Rustikale Kante . СОСТАРЕННЫЙ КРАЙ

\* **Bordo Anticato** aged edge . bord vieilli . Rustikale Kante . СОСТАРЕННЫЙ КРАЙ



**cod. 0028584 UPCendre** MQ/183  
60x60 - 24"x24" BOX/04

**cod. 0028766 UPCendre Rett.** MQ/205  
60x60 - 24"x24" BOX/02



**cod. 0027211 UPCendre** MQ/181  
30x60 - 12"x24" BOX/07

**cod. 0028766 UPCendre Rett.** MQ/205  
60x60 - 24"x24" BOX/02



**cod. 0028934 2.0 UPCendre** MQ/203  
60x60 - 24"x24" BOX/02

**cod. 0028766 2.0 UPCendre Rett.** MQ/205  
60x60 - 24"x24" BOX/02



**cod. 0028587 UPCharbon** MQ/183  
60x60 - 24"x24" BOX/04

**cod. 0028769 UPCharbon Rett.** MQ/205  
60x60 - 24"x24" BOX/02



**cod. 0027214 UPCharbon** MQ/181  
30x60 - 12"x24" BOX/07

**cod. 0028769 UPCharbon Rett.** MQ/205  
60x60 - 24"x24" BOX/02



**cod. 0028935 2.0 UPCharbon** MQ/203  
60x60 - 24"x24" BOX/02

**cod. 0028769 2.0 UPCharbon Rett.** MQ/205  
60x60 - 24"x24" BOX/02



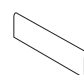
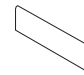
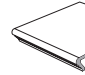
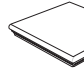
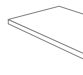

**cod. 0028600 Cendre Muretto** PZ/111  
20x40 - 8"x16" BOX/11

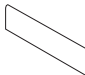
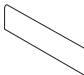
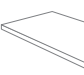



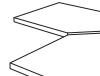

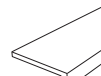
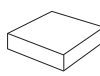
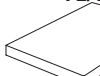
**cod. 0028601 Charbon Muretto** PZ/111  
20x40 - 8"x16" BOX/11





PEZZI SPECIALI special trims pieces speciales sonderstücke СПЕЦИАЛЬНЫЕ ЭЛЕМЕНТЫ	 <b>BATTISCOPA</b> (coordinato) 8x45 - 3 <sup>1</sup> / <sub>8</sub> "x18" <b>ML/76</b> <b>BOX/28</b>	 <b>BATTISCOPA</b> (smuss. artig.) 8x60 - 3 <sup>1</sup> / <sub>8</sub> "x24" <b>PZ/55</b> <b>BOX/15</b>	 <b>GRADINO LINEARE</b> 30x30 - 12"x12" <b>PZ/161</b> <b>BOX/06</b>	 <b>GRADINO ANGOLARE</b> 30x30 - 12"x12" <b>PZ/180</b> <b>BOX/02</b>	 <b>GRADINO CUBO</b> formato personalizzato customized size dimensions sur mesure maßgeschneidertes Format ФОРМАТ ПО ЗАПРОСУ	 <b>BATTISCALA</b> (DX/SX) 8x45 - 3 <sup>1</sup> / <sub>8</sub> "x18" <b>CP/151</b> <b>BOX/10</b>
Crete	cod. 0028965	cod. 0027663	cod. 0029417	cod. 0029421	<b>Su richiesta del cliente è possibile realizzare: gradino cubo lineare/angolare, battiscala destro/sinistro.</b> We can produce square profile-step tread, square profile steep tread corner and right/left step-skirting on demand. Sur demande du client il est possible de réaliser: marche cube linéaire/angulaire, plinthe de marche droite/gauche. Auf Anfrage, können wir Profilstufen/Eck-Profilstufen und Treppensockel links/rechts produzieren. По запросу клиента могут быть произведены: кубическая ступень прямая/угловая, подступенок правый/левый.	
Ivoire	cod. 0028966	cod. 0027664	cod. 0029418	cod. 0029422		
Cendre	cod. 0028964	cod. 0027662	cod. 0029416	cod. 0029420		
Charbon	cod. 0028967	cod. 0027665	cod. 0029419	cod. 0029423		

PEZZI SPECIALI special trims pieces speciales sonderstücke СПЕЦИАЛЬНЫЕ ЭЛЕМЕНТЫ	 <b>BATTISCOPA</b> (smuss. artig.) 8x60 - 3 <sup>1</sup> / <sub>8</sub> "x24" <b>PZ/55</b> <b>BOX/15</b>	 <b>BATTISCOPA RETT.</b> (smuss. artig.) 8x60 - 3 <sup>1</sup> / <sub>8</sub> "x24" <b>PZ/88</b> <b>BOX/15</b>	 <b>GRADINO CUBO</b> formato personalizzato customized size dimensions sur mesure maßgeschneidertes Format ФОРМАТ ПО ЗАПРОСУ
UPCrete	cod. 0034779	cod. 0034783	<b>Su richiesta del cliente è possibile realizzare: gradino cubo lineare/angolare.</b> We can produce square profile-step tread, square profile steep tread corner on demand. Sur demande du client il est possible de réaliser: marche cube linéaire/angulaire. Auf Anfrage, können wir Profilstufen/Eck-Profilstufen produzieren. По запросу клиента могут быть произведены: кубическая ступень прямая/угловая.
UPIvoire	cod. 0034782	cod. 0034786	
UPCendre	cod. 0034781	cod. 0034785	
UPCharbon	cod. 0034780	cod. 0034784	

PEZZI SPECIALI special trims pieces speciales sonderstücke СПЕЦИАЛЬНЫЕ ЭЛЕМЕНТЫ	 <b>2.0 BORDO RETTILINEO</b> (toro) 30x60 - 12"x24" <b>PZ/187</b>	 <b>2.0 ANGOLO ESTERNO</b> (Dx e Sx) 30x60 CP/2 - 12"x24" <b>CP/220</b>	 <b>2.0 ANGOLO INTERNO</b> (Dx e Sx) 30x60 CP/2 - 12"x24" <b>CP/220</b>	 <b>2.0 ELEMENTO A ELLE RETT.</b> 20x60x5 - 8"x24"x2" <b>PZ/203</b>	 <b>2.0 ANGOLO ELEMENTO A ELLE RETT.</b> 20x20 - 8"x8" <b>PZ/192</b>
2.0 UPCrete	 <b>2.0 GRADINO COSTA RETTA</b> 57x60x2 - 22"x24"x0,7" <b>PZ/228</b>				
2.0 UPIvoire					
2.0 UPCendre					
2.0 UPCharbon					