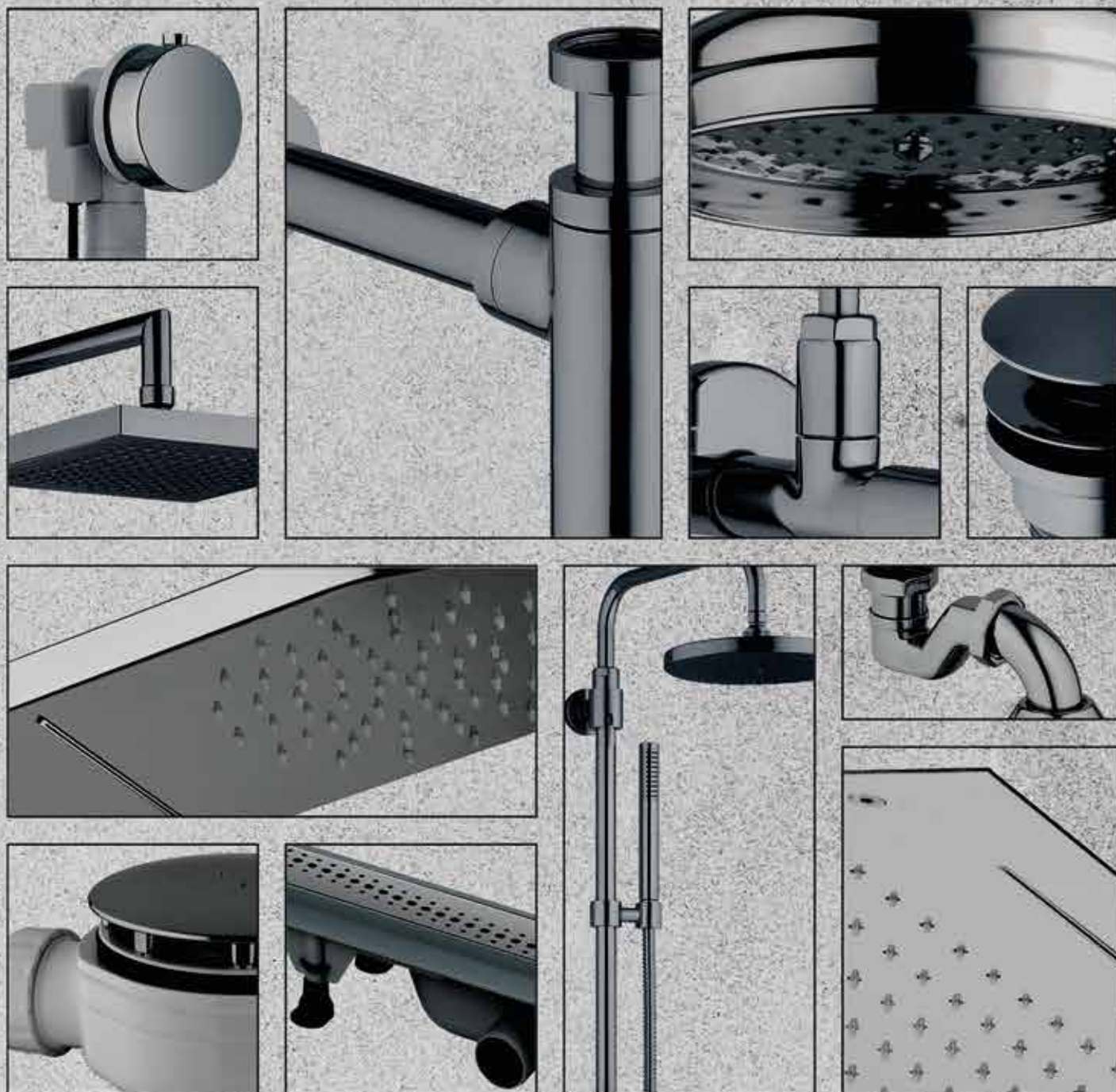


VICARIO

S.R.L.

Made in Italy



DESIGN E QUALITA' PER AMBIENTI DI PREGIO

Design and quality for precious ambiances



VICARIO S.r.l. è una azienda produttrice di colonne di scarico in ottone e plastica per vasche da bagno con e senza idromassaggio, sifoni, scarichi per piatto doccia ed accessori per il bagno.

Dal 1973 il marchio VICARIO si è affermato sempre più nel settore dell'idromassaggio, essendo la prima azienda a produrre e brevettare lo scarico vasca con valvola di drenaggio in ottone, sino al più recente modello con aspirazione dell'acqua dal tappo di scarico.

Oggi, grazie a oltre 50 anni di esperienza nel settore, il marchio VICARIO è sinonimo di qualità in Italia, in Europa e nel mondo, in quanto vengono sempre utilizzati i migliori materiali metallici e plastici disponibili sul mercato, al fine di ottenere un'affidabilità, una durata e una resistenza al tempo ed all'usura.

VICARIO S.R.L. company is a producer of bathtub drains in brass and plastic for bathtubs with and without hydromassage, siphons, drains for shower tray and bath accessories.

Since 1973 the brand VICARIO has established itself increasingly in the whirlpool field, being the first company to manufacture and patent the bathtub drain with brass drain valve, up to the latest model with water suction from drain plug.

Today, with over 50 years of experience in the industry, the brand VICARIO stands for quality in Italy, in Europe and in the world, because they are always used the best metal and plastic materials available on the market, in order to obtain a reliability, durability and resistance to time and wear.



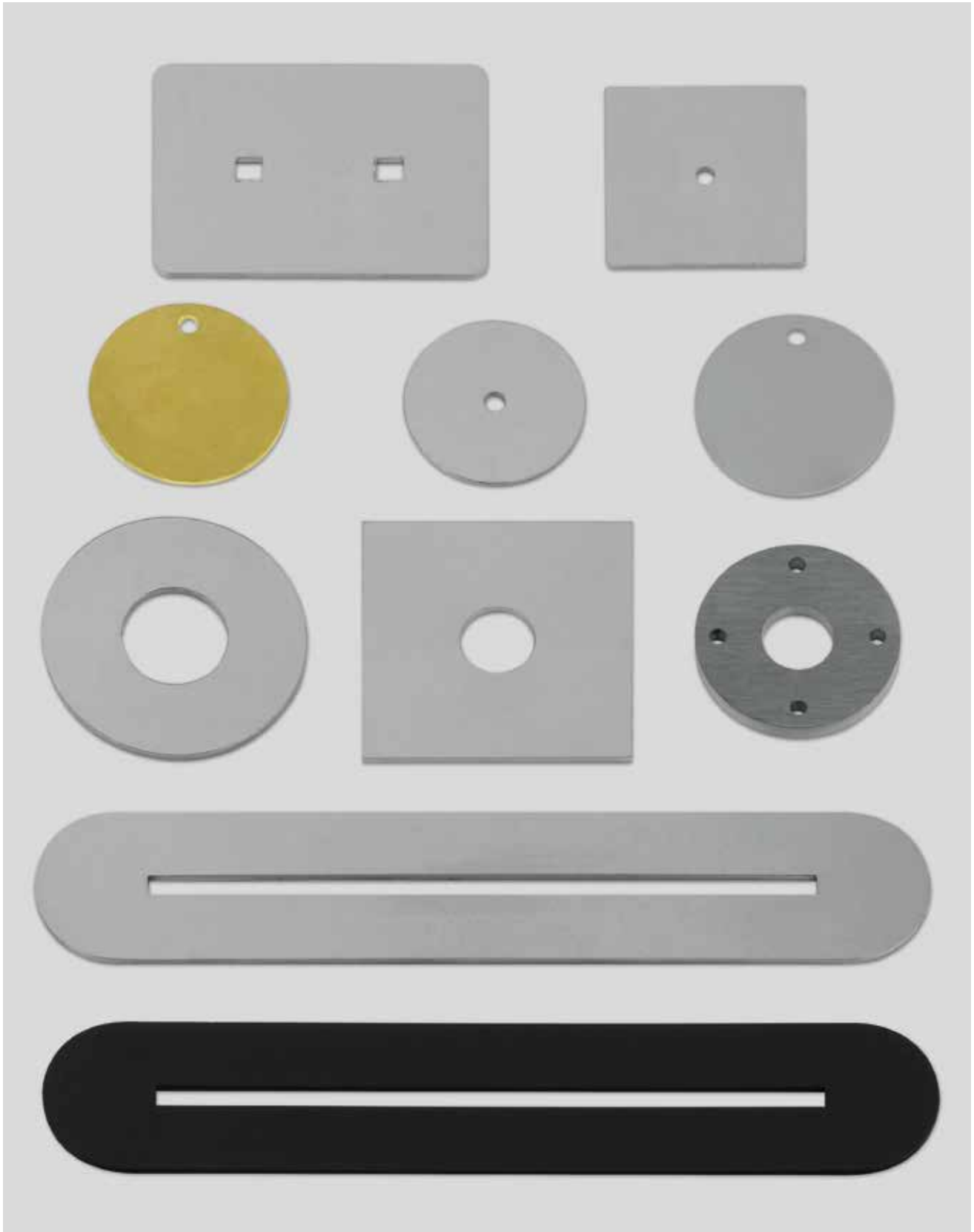
MARCATURA LASER LASER ENGRAVING



VICARIO SRL offre il servizio di incisione laser con il quale si ha possibilità di applicare su tutti i nostri prodotti un logo personalizzato, un codice alfanumerico, un lotto di produzione o qualsiasi altro dato su richiesta

VICARIO SRL offers the laser engraving service which it is possible to apply a personalized logo, an alphanumeric code, a production lot or any other data on request to all our products

TAGLIO LASER LASER CUTTING



Grazie alla nuova tecnologia di taglio laser produciamo piastre personalizzate in acciaio inossidabile e in ottone in tutte le dimensioni e finiture

Thanks to the new laser cutting technology, we produce customized stainless steel and brass plates in all sizes and in all finishes

FINITURE STANDARD STANDARD FINISHINGS

Cod. 00
Ottone naturale
senza protezione
Natural brass without protection



Cod. 07
Nickel spazzolato
Brushed stainless steel

Cod. 01
Cromo
Chrome



Cod. 08
Cromo nero
Black chrome

Cod. 02
Bronzo
Bronze



Cod. 17
Oro spazzolato
Brushed gold

Cod. 03
Rame
Copper



Cod. 50
Bianco opaco
Matt white

Cod. 04
Oro
Gold



Cod. 51
Bianco lucido
Shiny white

Cod. 05
Ottone protetto
Natural brass with protection



Cod. 55
Nero opaco
Matt black

Cod. 06
Oro rosa
Pink gold



Cod. 56
Nero lucido
Shiny black

Altre finiture disponibili su richiesta
Other finishings available on demand



SCARICHI VASCA

Pop-up bathtub wastes



STAFFE E PIEDINI PER VASCA BRACKETS AND FEET FOR BATHTUB

ST-L

Staffa grande per supporto vasca

Large support bracket for bathtub

ST-C

Staffa piccola per supporto vasca

Small support bracket for bathtub



ZL/28

Piedino H28 cm Mod. ZAMPA DI LEONE
completo di viterie di fissaggio

Bathtub foot H28 cm Mod. LION PAW
complete with fixing screws



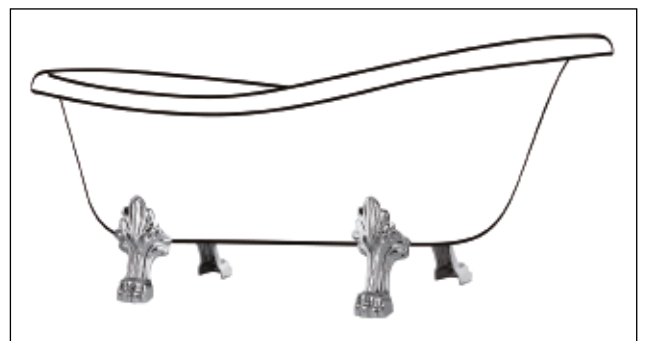
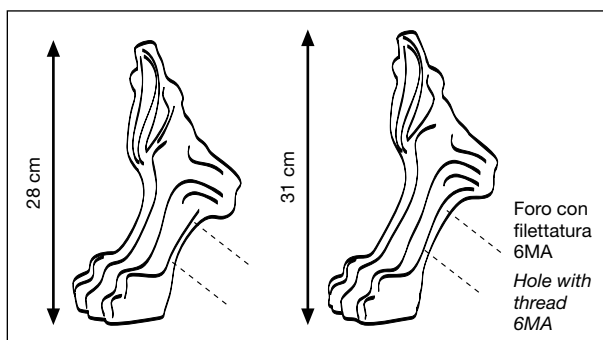
ZL/31

Piedino H31 cm Mod. ZAMPA DI LEONE
completo di viterie di fissaggio

Bathtub foot H31 cm Mod. LION PAW
complete with fixing screws

FINITURE - FINISHINGS

- Cromo - Chrome
- Bronzo - Bronze
- Rame - Copper
- Oro - Gold
- Oro rosa - Pink gold
- Nickel spazzolato - Brushed nickel
- Bianco opaco - Matt white
- Nero opaco - Matt black

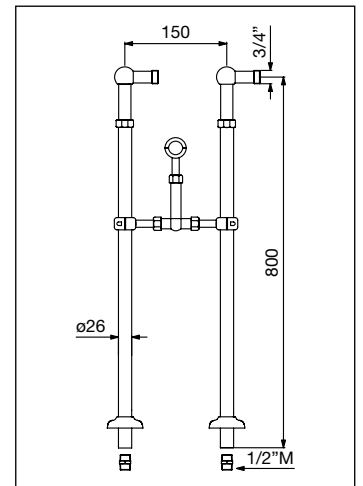


PIANTANE FLOOR PILLARS

1050

Piantana a pavimento Mod. STANDARD
con staffa a T di supporto

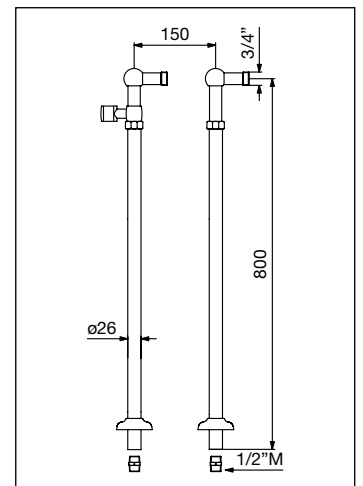
Floor pillar Mod. STANDARD
with T support bracket



1049

Piantana a pavimento Mod. STANDARD
con portadoccetta orientabile

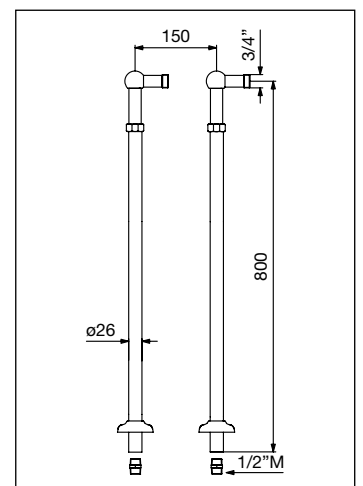
Floor pillar Mod. STANDARD
with orientable handshower support



1052

Piantana a pavimento Mod. STANDARD
senza portadoccetta

Floor pillar Mod. STANDARD
without handshower support

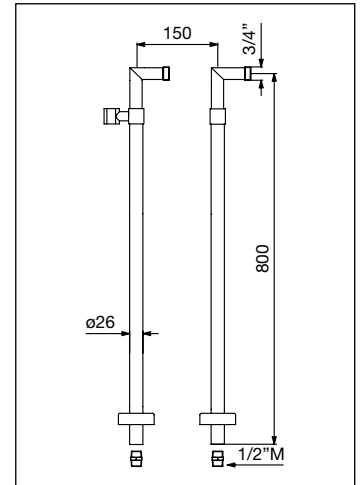


PIANTANE FLOOR PILLARS

1051

Piantana a pavimento Mod. MINIMALISTA
con portadoccetta orientabile

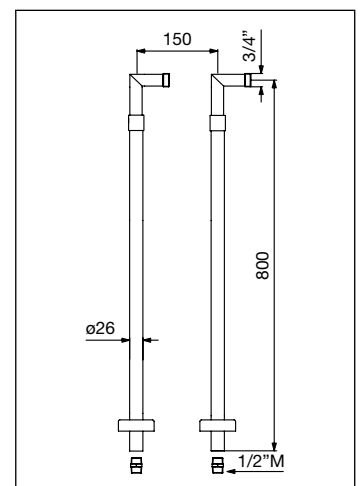
Floor pillar Mod. MINIMALIST
with orientable handshower support



1051/SP

Piantana a pavimento Mod. MINIMALISTA
senza portadoccetta

Floor pillar Mod. MINIMALIST
without handshower support

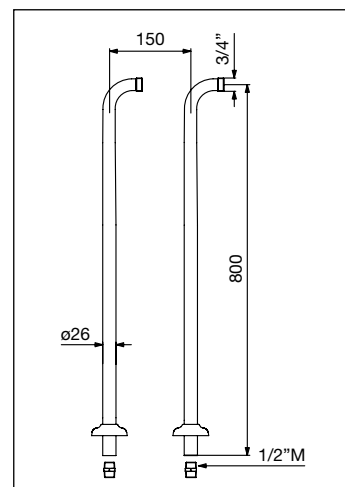
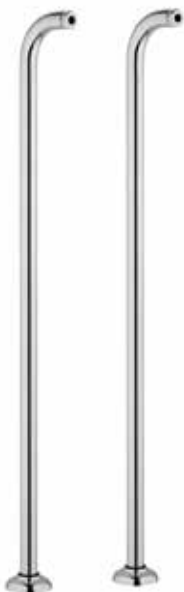


PIANTANE FLOOR PILLARS

1053

Piantana a pavimento Mod. CURVO
con rosette retrò senza portadoccetta

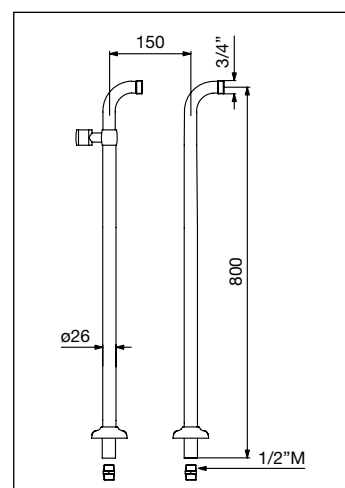
Floor pillar Mod. CURVED
with old style rosettes without hanshower support



1054

Piantana a pavimento Mod. CURVO
con rosette retrò con portadoccetta

Floor pillar Mod. CURVED
with old style rosettes with hanshower support

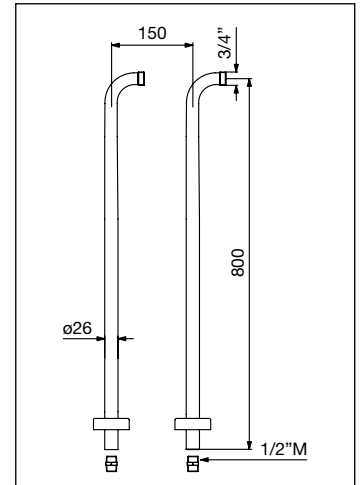
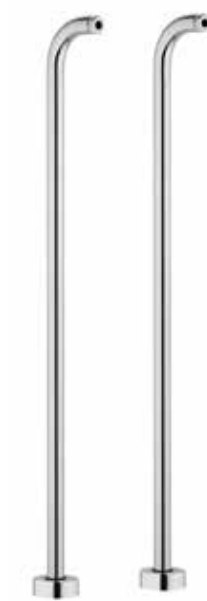


PIANTANE FLOOR PILLARS

1055

Piantana a pavimento Mod. CURVO
con rosette moderne senza portadoccia

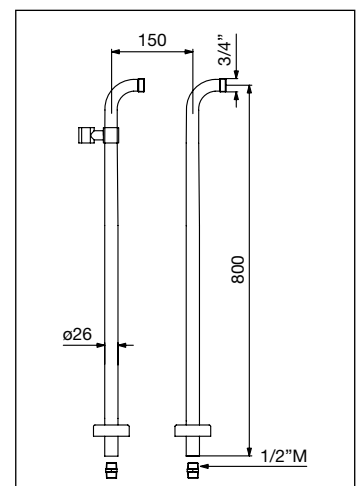
Floor pillar Mod. CURVED
with modern rosettes without hanshower support



1056

Piantana a pavimento Mod. CURVO
con rosette moderne con portadoccia

Floor pillar Mod. CURVED
with modern rosettes with hanshower support

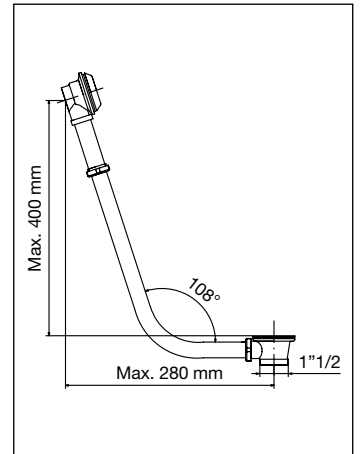


SCARICHI PER VASCA A VISTA DRAINS FOR EXPOSED BATHTUB

1200

Scarico vasca a vista in ottone con tappo e catenella, completo di sifone
- Tubo troppo pieno 108°

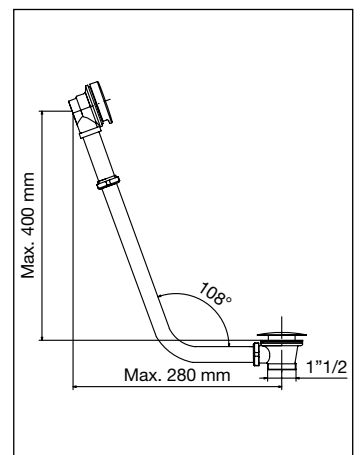
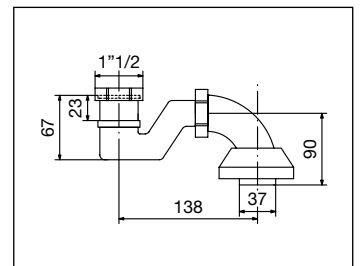
Brass drain for exposed bathtub with plug and chain, complete with trap
- Overflow pipe 108°



1210

Scarico vasca a vista in ottone con tappo CLICK-CLACK, completo di sifone
- Tubo troppo pieno 108°

Brass drain for exposed bathtub with CLICK-CLACK plug, complete with trap
- Overflow pipe 108°

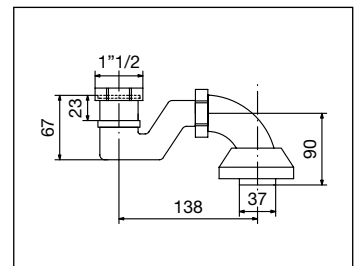
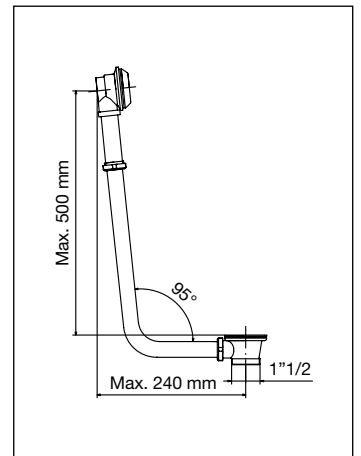


SCARICHI PER VASCA A VISTA DRAINS FOR EXPOSED BATHTUB

1200/L

Scarico vasca a vista in ottone con tappo e catenella, completo di sifone
- Tubo troppo pieno 95°

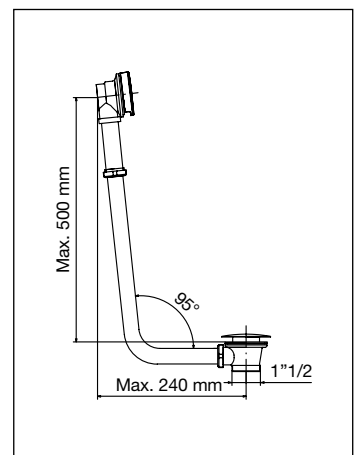
Brass drain for exposed bathtub with plug and chain, complete with trap
- Overflow pipe 95°



1210/L

Scarico vasca a vista in ottone con tappo CLICK-CLACK, completo di sifone
- Tubo troppo pieno 95°

Brass drain for exposed bathtub with CLICK-CLACK plug, complete with trap
- Overflow pipe 95°

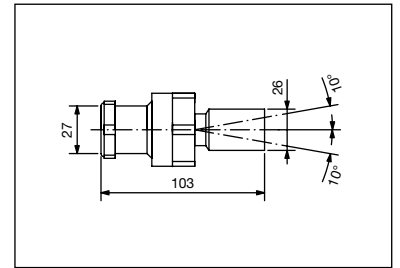


ACCESSORI PER SCARICHI A VISTA EXPOSED DRAINS ACCESSORIES

029/1200

Snodo di regolazione tubo troppo pieno
per scarichi a vista

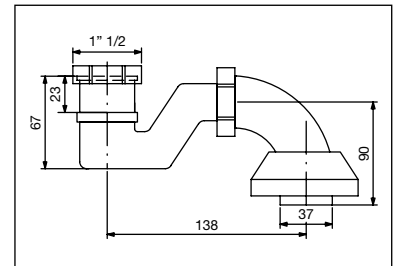
Overflow pipe adjustment joint
for exposed drains



800/1200

Sifone in ottone per vasche a vista

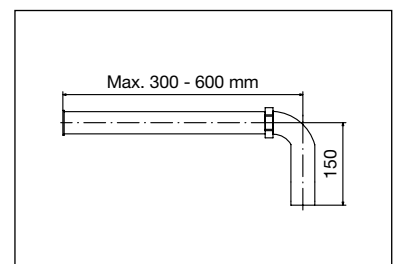
Brass trap for exposed bathtubs



821

Estensione regolabile per sifone a vista

Adjustable extension for exposed trap



Versioni disponibili - Available versions

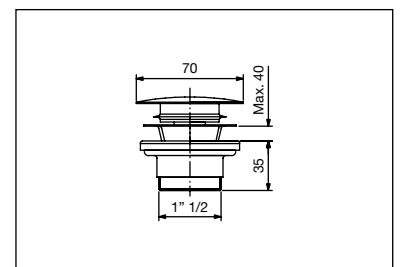
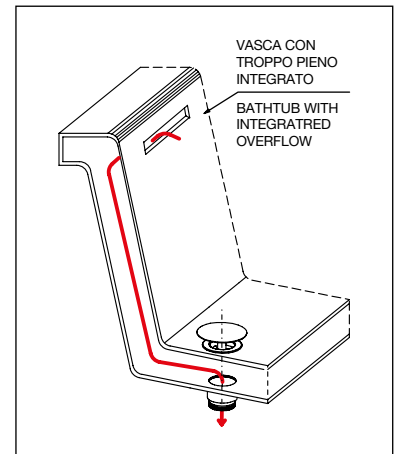
Codice Code	Dimensioni Dimensions
821/300	Max 300 mm
821/600	Max 600 mm

SCARICHI CLICK-CLACK A VISTA EXPOSED CLICK-CLACK DRAINS

1016

Scarico vasca CLICK-CLACK universale a vista, per vasca senza troppo pieno o con troppo pieno integrato

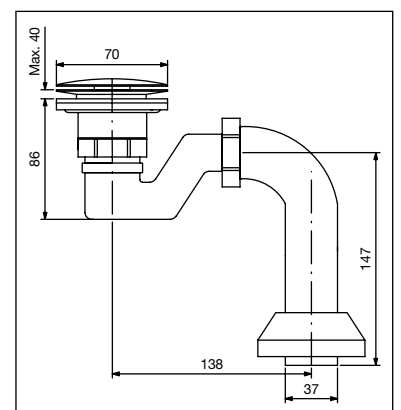
Universal exposed CLICK-CLACK drain, for bathtub without overflow or with integrated overflow



1016/817

Scarico vasca CLICK-CLACK universale a vista completo di sifone, per vasca senza troppo pieno o con troppo pieno integrato

Universal exposed CLICK-CLACK drain complete with trap, for bathtub without overflow or with integrated overflow



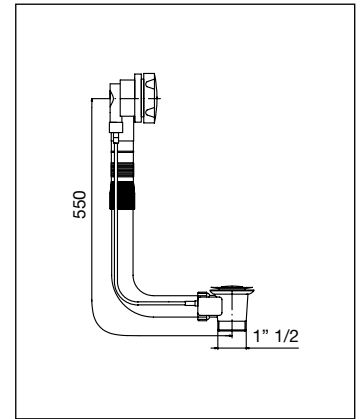


MECCANISMO A CREMAGLIERA RACK DRIVE SYSTEM

6004

Scarico vasca con meccanismo
a cremagliera

Bath pop-up waste
with rack drive system



Meccanismo di comando a cremagliera
con perno frontale estraibile.
**Ideale per ristrutturazione, sostituzione
o sovrapposizione della vasca**

Rack drive system
with removable front pin.

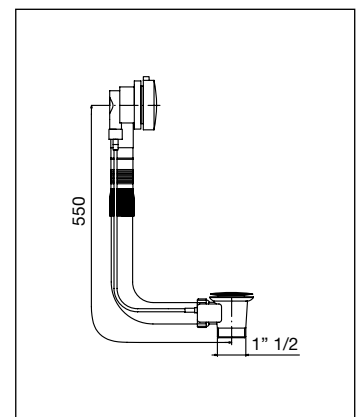
**Ideal for restructuring, replacing
or bathtub overlapping**



6004/1151

Scarico vasca con meccanismo
a cremagliera, manopola minimalista
e tappo Ø 70 mm

Bath pop-up waste with rack drive system,
minimalist control knob
and plug Ø 70 mm



SCARICHI IN POLIPROPILENE CON EROGAZIONE POLYPROPYLENE DRAINS WITH WATER FILLING

260

Scarico vasca in polipropilene con erogazione acqua dal troppo pieno e tubo corrugato flessibile

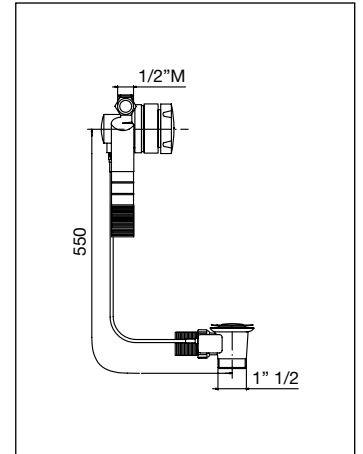
Bath pop-up waste in polypropylene with water filling system from overflow and corrugated flexible pipe



260/1151

Scarico vasca in polipropilene con erogazione acqua dal troppo pieno, tubo corrugato flessibile, manopola minimalista e tappo Ø 70 mm

Bath pop-up waste in polypropylene with water filling system from overflow, corrugated flexible pipe, minimalist control knob and plug Ø 70 mm



264/1151

Scarico vasca in polipropilene con erogazione acqua dal troppo pieno, tubo rigido, manopola minimalista e tappo Ø 70 mm

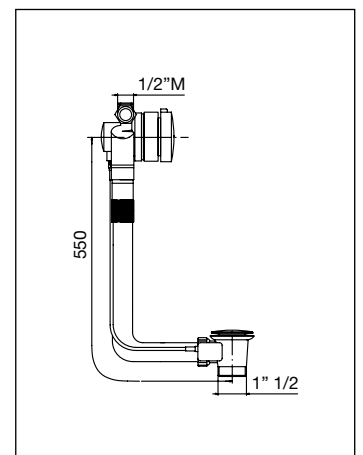
Bath pop-up waste in polypropylene with water filling system from overflow, rigid pipe, minimalist control knob and plug Ø 70 mm



264

Scarico vasca in polipropilene con erogazione acqua dal troppo pieno e tubo rigido

Bath pop-up waste in polypropylene with water filling system from overflow and rigid pipe



SCARICHI IN POLIPROPILENE POLYPROPYLENE DRAINS

1001

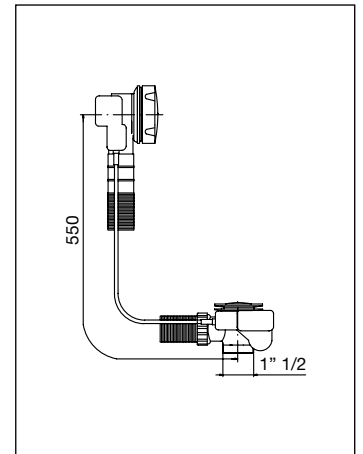
Scarico vasca in polipropilene con tubo corrugato flessibile

Bath pop-up waste in polypropylene with corrugated flexible pipe

1001/1151

Scarico vasca in polipropilene con tubo corrugato flessibile, manopola minimalista e tappo Ø 70 mm

Bath pop-up waste in polypropylene with corrugated flexible pipe, minimalist control knob and plug Ø 70 mm



1004/1151

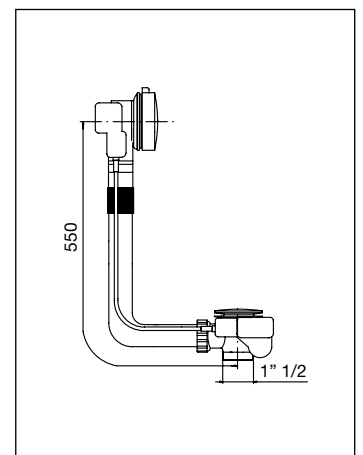
Scarico vasca in polipropilene con tubo rigido, manopola minimalista e tappo Ø 70 mm

Bath pop-up waste in polypropylene with rigid pipe, minimalist control knob and plug Ø 70 mm

1004

Scarico vasca in polipropilene con tubo rigido

Bath pop-up waste in polypropylene with rigid pipe

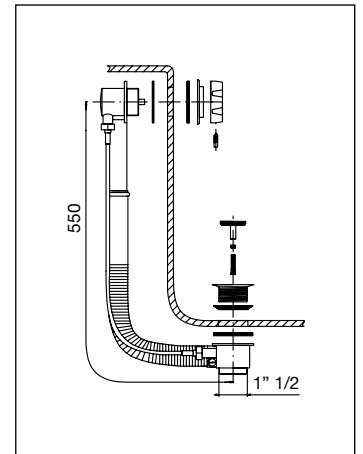


TUBO RAME Ø 34 mm
COPPER PIPE Ø 34 mm

101

Scarico vasca Mod. LUSO con meccanismo eccentrico e scarico del troppo pieno maggiorato

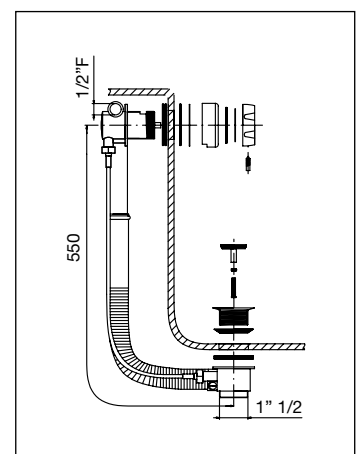
Bath pop-up waste Mod. LUXURY with eccentric mechanism and increased overflow drain



201

Scarico vasca Mod. LUSO con meccanismo eccentrico, scarico del troppo pieno maggiorato e erogazione dal troppo pieno

Bath pop-up waste Mod. LUXURY with eccentric mechanism, increased overflow drain and water filling system from overflow

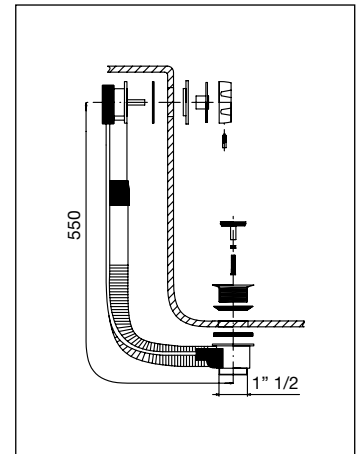


TUBO RAME Ø 30 mm
COPPER PIPE Ø 30 mm

300

Scarico vasca Mod. SIMPLY
con meccanismo semplice
e piletta in ottone

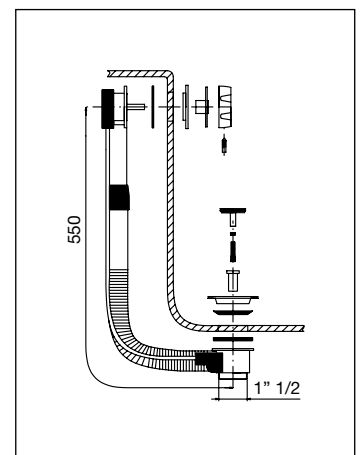
Bath pop-up waste Mod. SIMPLY
with simple mechanism
and drain strainer in brass



400

Scarico vasca Mod. STANDARD
con meccanismo semplice
e piletta in acciaio

Bath pop-up waste Mod. STANDARD
with simple mechanism
and drain strainer in stainless steel

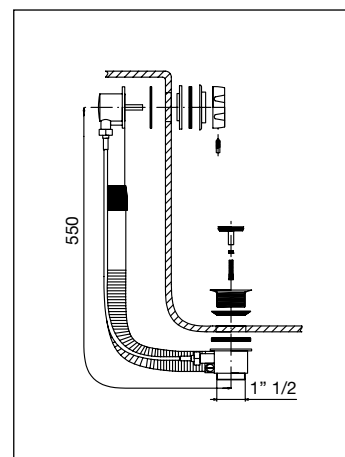


TUBO RAME Ø 30 mm
COPPER PIPE Ø 30 mm

600

Scarico vasca Mod. EXPORT
con meccanismo eccentrico
e piletta in ottone

Bath pop-up waste Mod. EXPORT
with eccentric mechanism
and drain strainer in brass

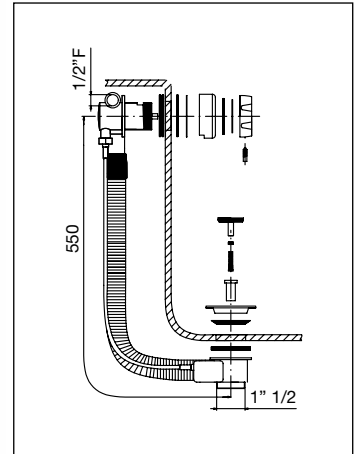


OTTONE-PLASTICA BRASS-PLASTIC

250

Scarico vasca con corpo troppo pieno e leveraggi di comando in ottone, parte di scarico in polipropilene, tubo corrugato flessibile ed erogazione dal troppo pieno

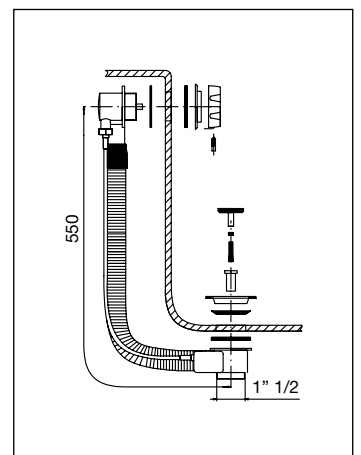
Bath pop-up waste with overflow body and command leverages in brass, drain body in polypropylene, corrugated flexible pipe and water filling system from overflow



500

Scarico vasca con corpo troppo pieno e leveraggi di comando in ottone, parte di scarico in polipropilene e tubo corrugato flessibile

Bath pop-up waste with overflow body and command leverages in brass, drain body in polypropylene and corrugated flexible pipe

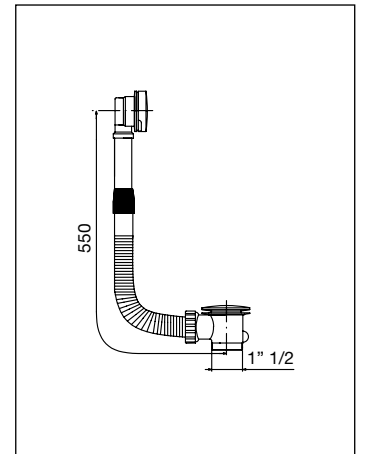


CLICK-CLACK CLICK-CLACK

610

Scarico vasca in ottone
con meccanismo CLICK-CLACK

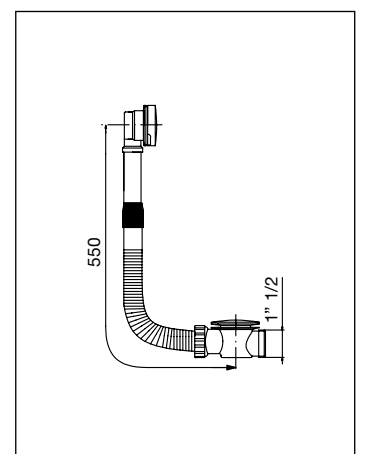
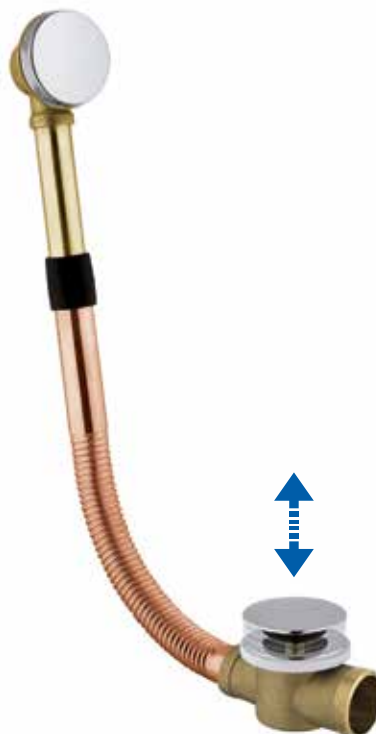
Bath CLICK-CLACK waste in brass



610/AF

Scarico vasca in ottone con meccanismo
CLICK-CLACK e uscita frontale

Bath CLICK-CLACK waste in brass
with frontal outlet connection

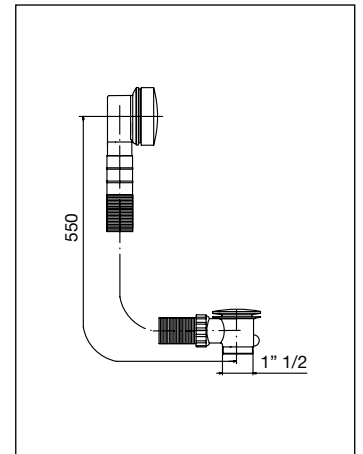


CLICK-CLACK CLICK-CLACK

1011

Scarico vasca in polipropilene con meccanismo
CLICK-CLACK e tubo corrugato flessibile

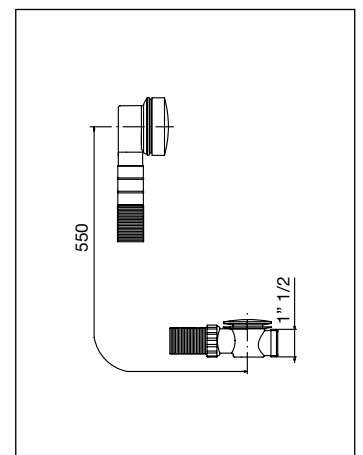
Bath CLICK-CLACK waste in polypropylene
and corrugated flexible overflow pipe



1011/AF

Scarico vasca in polipropilene con meccanismo
CLICK-CLACK, uscita frontale
e tubo corrugato flessibile

Bath CLICK-CLACK waste in polypropylene
with frontal outlet connection
and corrugated flexible overflow pipe

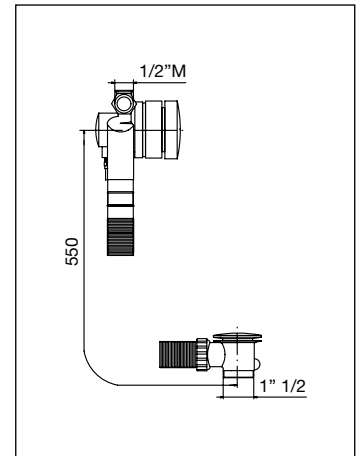


CLICK-CLACK CLICK-CLACK

2611

Scarico vasca in polipropilene con meccanismo CLICK-CLACK, erogazione dal troppo pieno e tubo corrugato flessibile

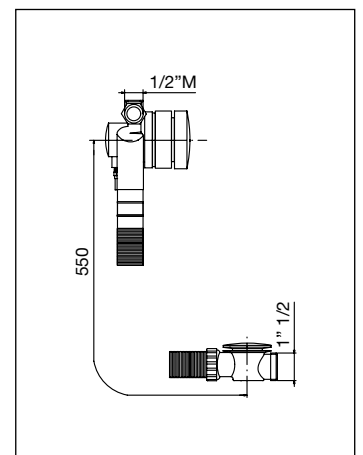
Bath CLICK-CLACK waste in polypropylene, water filling system from overflow and corrugated flexible overflow pipe



2611/AF

Scarico vasca in polipropilene con meccanismo CLICK-CLACK, erogazione dal troppo pieno, uscita frontale e tubo corrugato flessibile

Bath CLICK-CLACK waste in polypropylene with water filling system from overflow, frontal outlet connection and corrugated flexible overflow pipe

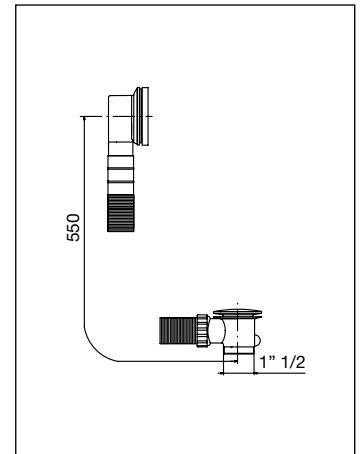


CLICK-CLACK DESIGN DESIGN CLICK-CLACK

1011/Q

Scarico vasca in polipropilene con meccanismo CLICK-CLACK, design quadrato e tubo corrugato flessibile

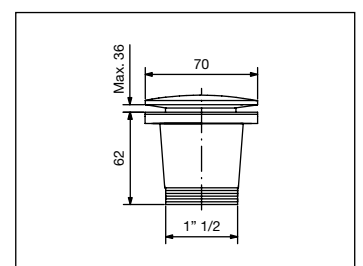
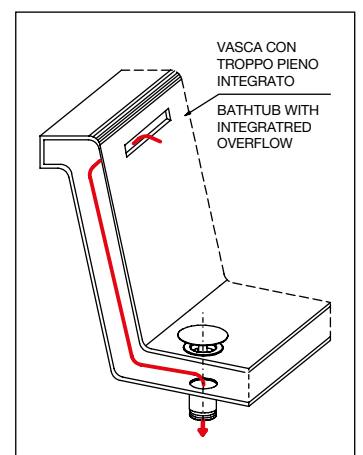
Bath CLICK-CLACK waste in polypropylene, square design and corrugated flexible overflow pipe



1012

Scarico vasca CLICK-CLACK universale per vasche senza troppo pieno o con troppo pieno integrato

Universal CLICK-CLACK drain, for bathtub without overflow or with integrated overflow



VALVOLA DI DRENAGGIO DRAIN VALVE

602

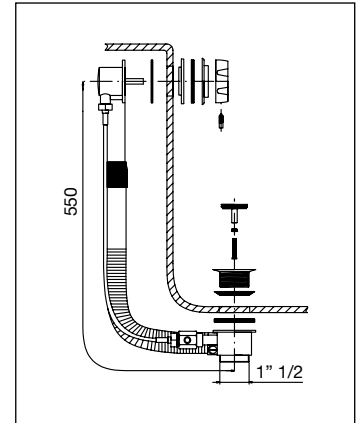
Scarico in ottone per vasca idromassaggio con meccanismo eccentrico e valvola di drenaggio in ottone

Brass bath pop-up waste for hydromassage bathtub with eccentric mechanism and brass drain valve

202

Scarico in ottone per vasca idromassaggio con meccanismo eccentrico, erogazione dal troppo pieno e valvola di drenaggio in ottone

Brass bath pop-up waste for hydromassage bathtub with eccentric mechanism, water filling system from overflow and brass drain valve



652

Scarico in ottone per vasca idromassaggio con meccanismo eccentrico, valvola di drenaggio in ottone e tubo corrugato flessibile

Brass bath pop-up waste for hydromassage bathtub with eccentric mechanism, brass drain valve and corrugated flexible overflow pipe

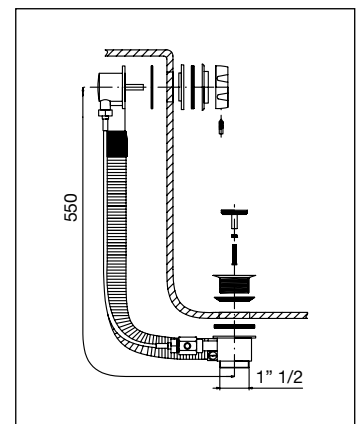
252

Scarico in ottone per vasca idromassaggio con meccanismo eccentrico, erogazione dal troppo pieno, valvola di drenaggio in ottone e tubo corrugato flessibile

Brass bath pop-up waste for hydromassage bathtub with eccentric mechanism, water filling system from overflow, brass drain valve and corrugated flexible overflow pipe



Valvola di drenaggio in ottone
Brass drain valve
Brevettata - Patented

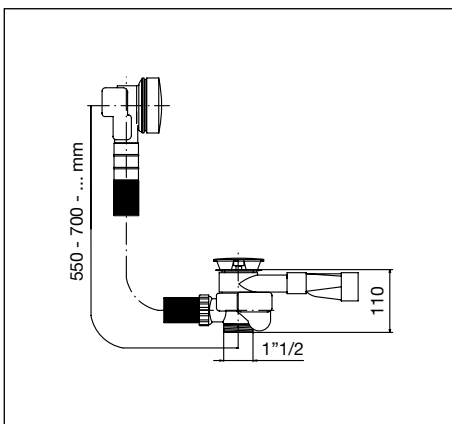


KIT ASPIRAZIONE SUCTION KIT

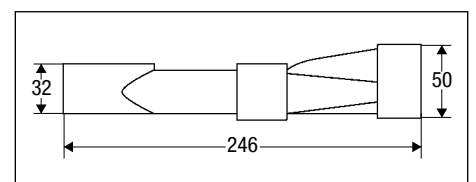
1500

Scarico per vasca idromassaggio con KIT
di aspirazione acqua

Bath pop-up waste for hydromassage bathtub
with water suction KIT



**Raccordo in PVC
PVC connection**



LUNGHEZZA CM – LENGTH CM									
	45	55	65	70	80	90	100	110	120
1200		●							
1200/L		●							
1210		●							
1210/L		●							
260		●		●	●	●	●	●	●
264		●		●					
1001	●	●		●	●	●	●	●	●
1004		●		●					
1011	●	●	●	●	●	●	●	●	●
2611		●	●	●	●	●	●	●	●
6004		●							
101		●	●	●	●	●	●		
201		●	●	●	●	●	●		
300		●							
400		●	●						
600		●	●	●	●	●	●		
610		●	●	●	●	●	●		
602		●		●	●	●			
202		●		●	●	●			
652		●		●	●	●			
252		●		●	●	●			
1500		●		●	●	●	●	●	●
250		●		●	●	●	●	●	●
500		●		●	●	●	●	●	●

Retrò
Retro

Polipropilene
Polypropylene

Ottone
Brass

Valvola di drenaggio
Drain valve

Idromassaggio con aspirazione
Hydromassage with suction

Ottone-Plastica
Brass-Plastic

La lunghezza della colonna vasca è calcolata dal centro della manopola al centro del tappo
The length of bath pop-up waste is calculated from centre of command knob to centre of plug

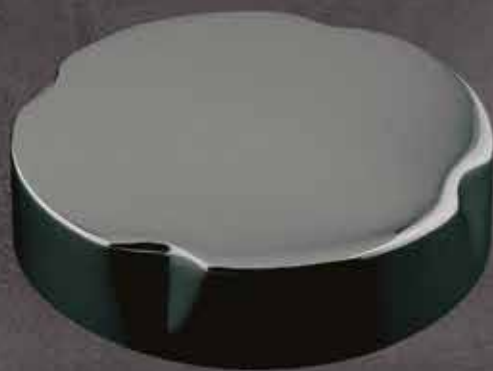
Tutte le colonne vasca sono disponibili in tutte le lunghezze e finiture
All bath pop-up waste are available in different sizes and in all finishings

Cm 45 Colonna scarico per piatto doccia alto
Pop-up waste for high shower tray

Cm 55 Colonna scarico per vasca standard
Pop-up waste for standard bathtub

Cm 65 Colonna scarico per vasca a sedile
Pop-up waste for sit down bathtub

Cm 70-120 Colonna scarico per vasca speciale
Pop-up waste for special bathtub



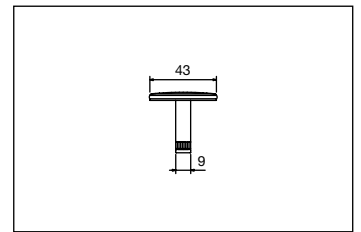
RICAMBI
Spare parts

RICAMBI PER VASCA SPARE PARTS FOR BATHTUB

050

Tappo standard completo in ottone Ø 43 mm

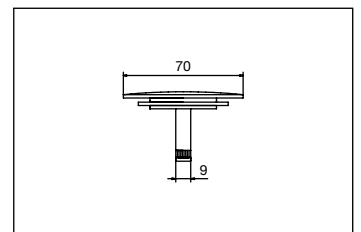
Complete standard brass plug Ø 43 mm



051

Tappo grande completo in ottone Ø 70 mm

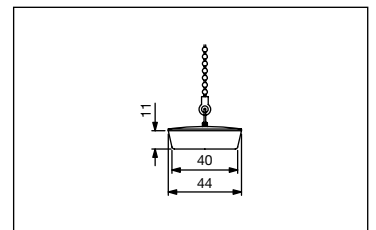
Complete big brass plug Ø 70 mm



049

Tappo in gomma con copertura e catenella

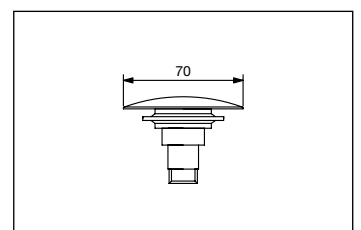
Rubber plug with cover and chain



051/CC

Tappo in ottone Ø 70 mm con meccanismo
CLICK-CLACK per vasca

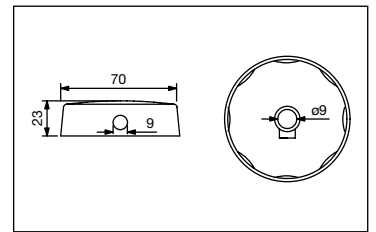
Brass plug Ø 70 mm with CLICK-CLACK
mechanism for bathtub



RICAMBI PER VASCA SPARE PARTS FOR BATHTUB

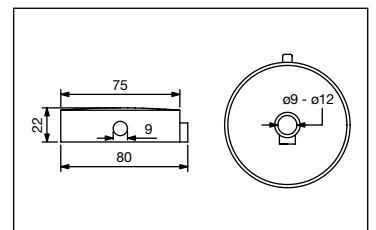
010

Manopola con otto gole
Eight grooves command knob



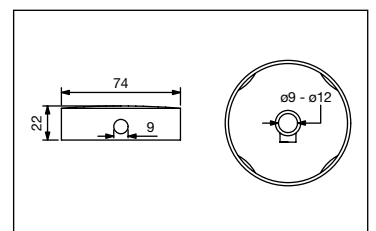
011

Manopola minimalista moderna
Modern minimalist command knob



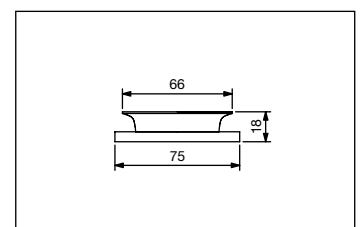
012

Manopola standard
Standard command knob



029

Guarnizione doppia a labbro
Double lip seal

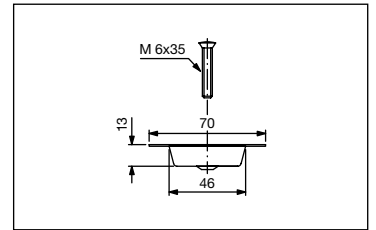


RICAMBI PER VASCA SPARE PARTS FOR BATHTUB

062

Piletta in ottone con vite di fissaggio
e guarnizione conica
per scarichi a vista

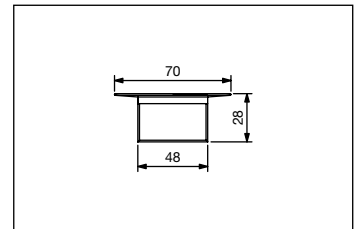
Brass waste flange with fixing screw
and conical gasket
for exposed bathtub drains



060

Piletta in ottone con guarnizione conica
per serie 100-200-600

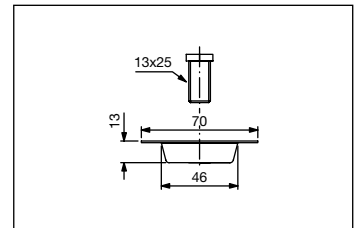
Brass waste flange with conical gasket
for serie 100-200-600



061

Piletta in acciaio con guarnizione conica
per serie 250-260-400-500-1001

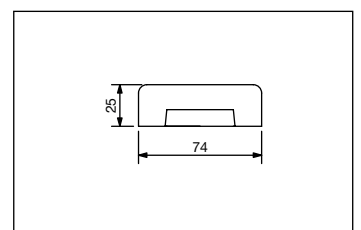
Stainless steel waste flange with conical
gasket for serie 250-260-400-500-1001



041

Bocca erogazione in ottone
per scarichi serie 201 e 250

Brass filler spout for drains
serie 201 and 250

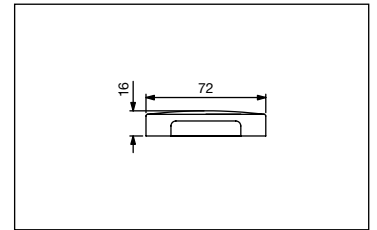


RICAMBI PER VASCA SPARE PARTS FOR BATHTUB

09

Copertura in ABS per troppo pieno

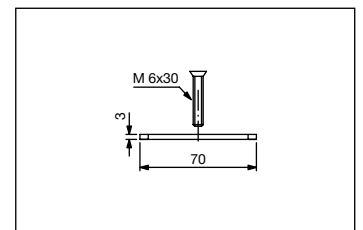
ABS overflow cover



07/Q

Copertura in ottone per troppo pieno

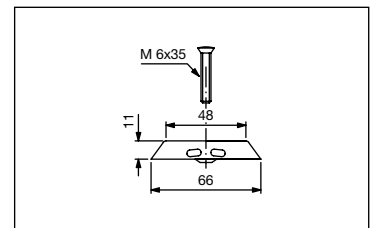
Brass overflow cover



048

Griglia in ottone a sei fori per troppo pieno
con vite di fissaggio

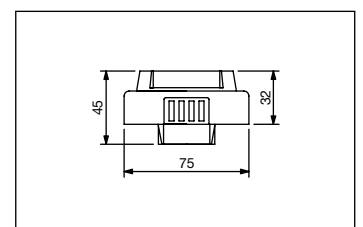
Brass overflow cover six holes
with fixing screw



08

Bocca erogazione in ABS
per scarichi serie 260 e 2611

ABS filler spout for drains
serie 260 and 2611







SIFONI E CODOLI

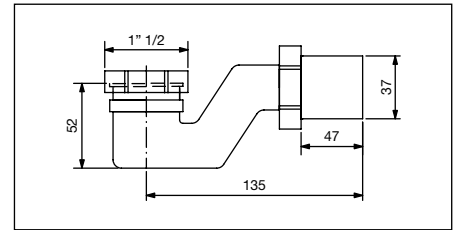
Traps and tail connections

SIFONI TRAPS

800

Sifone pesante da 1" 1/2 in ottone con raccordo dritto in ottone Ø 40 mm

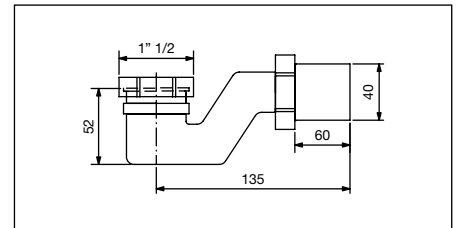
Heavy brass trap 1" 1/2 with brass straight connection Ø 40 mm



803

Sifone pesante da 1" 1/2 in ottone con raccordo dritto in ABS Ø 40 mm

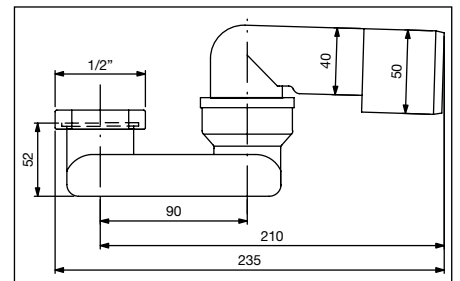
Heavy brass trap 1" 1/2 with ABS straight connection Ø 40 mm



805/CO

Sifone ribassato e orientabile da 1" 1/2 in plastica con dado in ottone e uscita Ø 40-50 mm

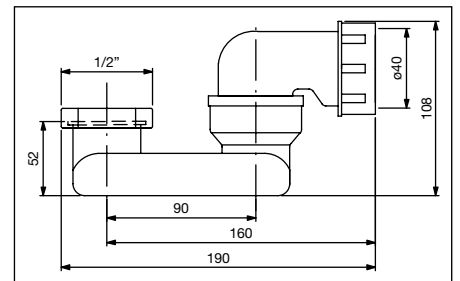
Low plastic and orientable 1" 1/2 trap with brass nut and outlet Ø 40-50 mm



806/CO

Sifone ribassato e orientabile da 1" 1/2 in plastica, con dado in ottone e uscita da 1" 1/2

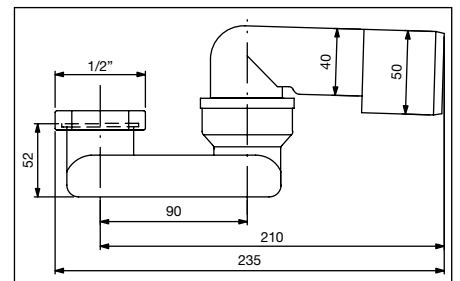
Low plastic and orientable 1" 1/2 trap with brass nut and outlet 1" 1/2



805

Sifone ribassato e orientabile da 1" 1/2 in plastica e uscita Ø 40-50 mm

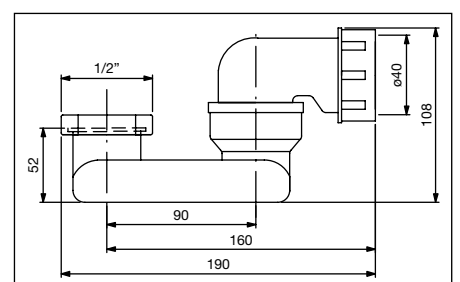
Low plastic and orientable 1" 1/2 trap with outlet Ø 40-50 mm



806

Sifone ribassato e orientabile da 1" 1/2 in plastica e uscita da 1" 1/2

Low plastic and orientable 1" 1/2 trap with outlet 1" 1/2

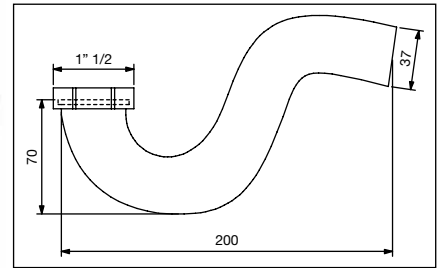


SIFONI E CODOLI TRAPS AND TAIL CONNECTIONS

801

Sifone in tubo di ottone da 1" 1/2
con uscita Ø 37 mm

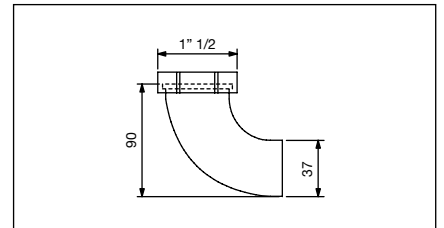
Brass P-Trap 1" 1/2 with outlet Ø 37 mm



021

Codolo curvo in tubo di ottone Ø 37 mm
con dado 1" 1/2

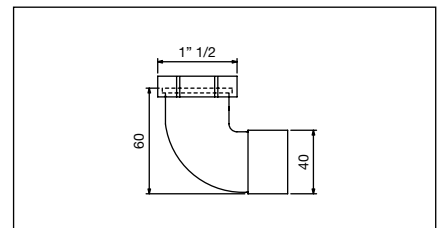
Brass curved tail connection Ø 37 mm
with 1" 1/2 nut



022

Codolo curvo in PVC Ø 40 mm
con dado 1" 1/2

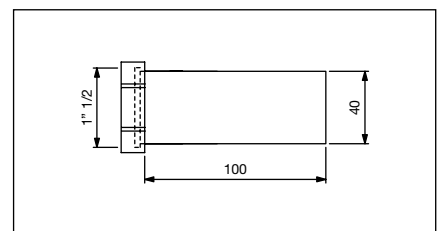
PVC curved tail connection Ø 40 mm
with 1" 1/2 nut



025

Codolo dritto in tubo di ottone Ø 40 mm
con dado 1" 1/2

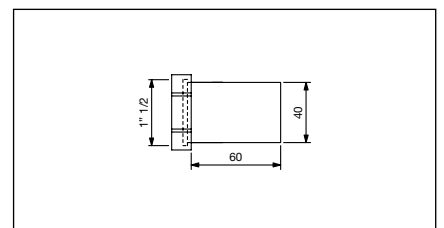
Brass straight tail connection Ø 40 mm
with 1" 1/2 nut



026

Codolo dritto in ABS Ø 40 mm
con dado 1" 1/2

ABS straight tail connection Ø 40 mm
with 1" 1/2 nut







SCARICHI LAVABO

Washbasin drains

SCARICHI LAVABO - TAPPO TONDO WASHBASIN DRAINS - ROUND COVER

521

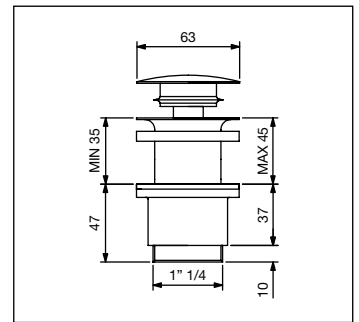
Scarico 1" 1/4 CLICK-CLACK
senza troppo pieno

CLICK-CLACK drain 1" 1/4
without overflow

521/SA

Versione SEMPRE APERTO

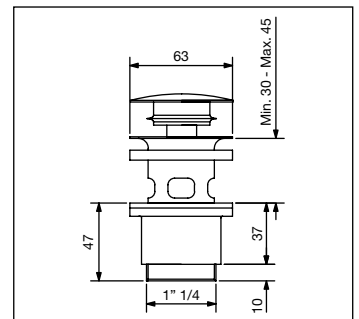
ALWAYS OPEN version



521/TP

Scarico 1" 1/4 CLICK-CLACK
con troppo pieno

CLICK-CLACK drain 1" 1/4
with overflow



522

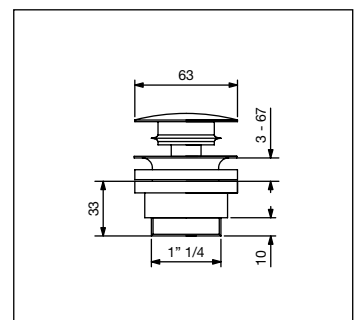
Scarico universale 1" 1/4 CLICK-CLACK

Universal CLICK-CLACK drain 1" 1/4

522/SA

Versione SEMPRE APERTO

ALWAYS OPEN version



523

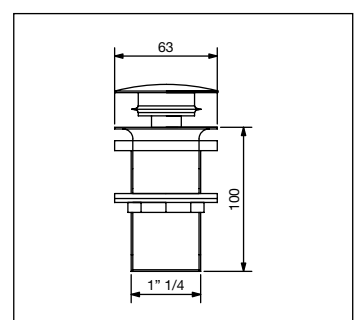
Scarico 1" 1/4 CLICK-CLACK
con filettatura H 100 mm

CLICK-CLACK drain 1" 1/4
with thread H 100 mm

523/SA

Versione SEMPRE APERTO

ALWAYS OPEN version



SCARICHI LAVABO - TAPPO CERAMICA

WASHBASIN DRAINS - CERAMIC COVER

521/CER

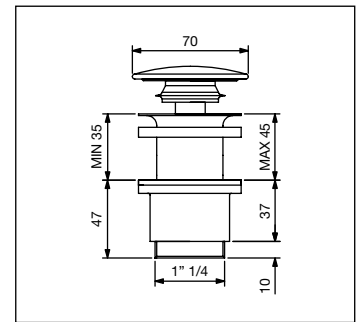
Scarico 1" 1/4 CLICK-CLACK
senza troppo pieno

CLICK-CLACK drain 1" 1/4
without overflow

521/CERSA

Versione SEMPRE APERTO

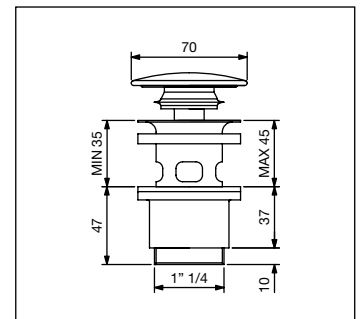
ALWAYS OPEN version



521/TPCER

Scarico 1" 1/4 CLICK-CLACK
con troppo pieno

CLICK-CLACK drain 1" 1/4
with overflow



522/CER

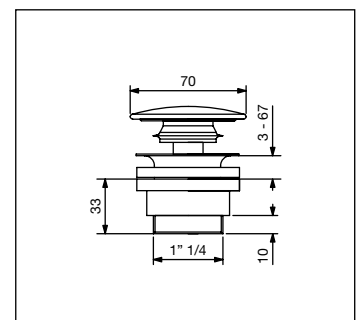
Scarico universale 1" 1/4 CLICK-CLACK

Universal CLICK-CLACK drain 1" 1/4

522/CERSA

Versione SEMPRE APERTO

ALWAYS OPEN version



523/CER

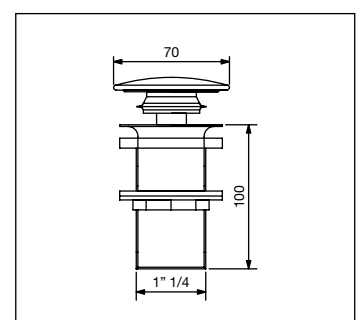
Scarico 1" 1/4 CLICK-CLACK
con filettatura H 100 mm

CLICK-CLACK drain 1" 1/4
with thread H 100 mm

523/CERSA

Versione SEMPRE APERTO

ALWAYS OPEN version



SCARICHI LAVABO - TAPPO QUADRATO WASHBASIN DRAINS - SQUARE COVER

521/Q

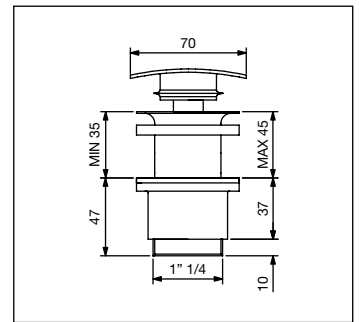
Scarico 1" 1/4 CLICK-CLACK
senza troppo pieno

CLICK-CLACK drain 1" 1/4
without overflow

521/QSA

Versione SEMPRE APERTO

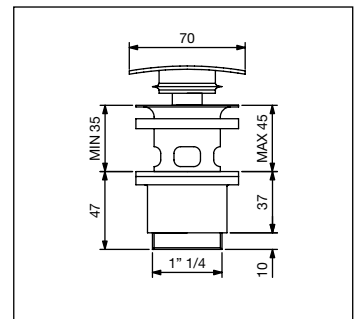
ALWAYS OPEN version



521/TPQ

Scarico 1" 1/4 CLICK-CLACK
con troppo pieno

CLICK-CLACK drain 1" 1/4
with overflow



522/Q

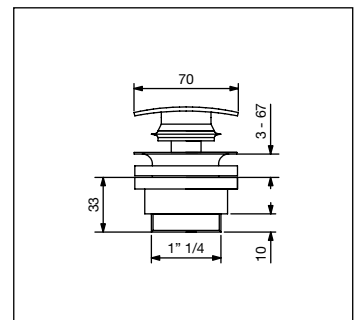
Scarico universale 1" 1/4 CLICK-CLACK

Universal CLICK-CLACK drain 1" 1/4

522/QSA

Versione SEMPRE APERTO

ALWAYS OPEN version



523/Q

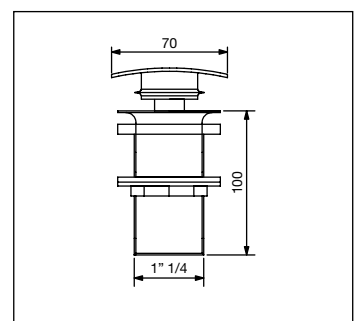
Scarico 1" 1/4 CLICK-CLACK
con filettatura H 100 mm

CLICK-CLACK drain 1" 1/4
with thread H 100 mm

523/QSA

Versione SEMPRE APERTO

ALWAYS OPEN version

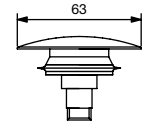


RICAMBI PER LAVABO SPARE PARTS FOR WASHBASIN

050/CC

Tappo tondo in ottone per lavabo
con meccanismo CLICK-CLACK

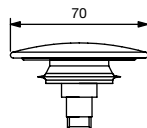
Round brass cover for washbasin
with CLICK-CLACK mechanism



050/CER

Tappo tondo in ceramica per lavabo
con meccanismo CLICK-CLACK

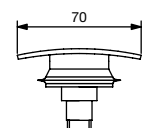
Round ceramic cover for washbasin
with CLICK-CLACK mechanism



050/Q

Tappo quadrato in ottone per lavabo
con meccanismo CLICK-CLACK

Square brass cover for washbasin
with CLICK-CLACK mechanism

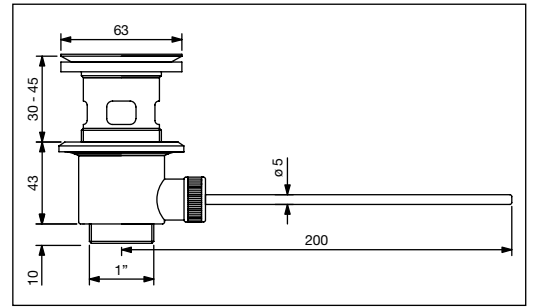


SCARICHI LAVABO WASHBASIN DRAINS

510

Scarico in ottone 1" per lavabo e bidet con tappo standard in ottone con cestello

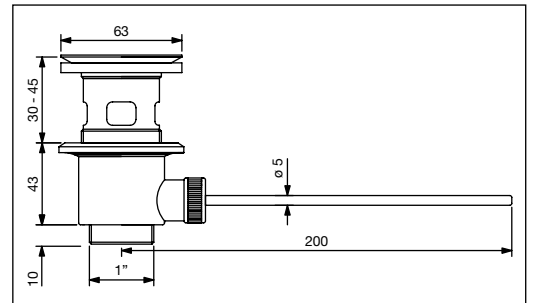
1" Brass pop-up waste for washbasin and bidet with standard brass plug with strainer



510/SOT

Scarico in ottone sabbiato 1" per lavabo e bidet con tappo standard in ottone con cestello

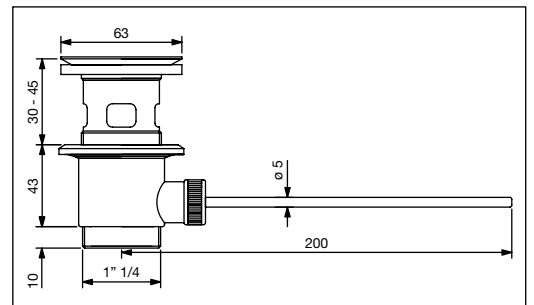
1" Sandblasted brass pop-up waste for washbasin and bidet with standard brass plug with strainer



520

Scarico in ottone 1" 1/4 per lavabo e bidet con tappo standard in ottone con cestello

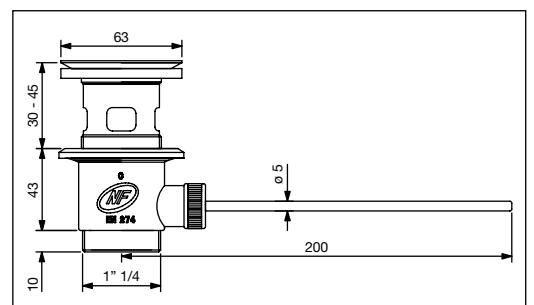
1" 1/4 Brass pop-up waste for washbasin and bidet with standard brass plug with strainer



520/SOT

Scarico in ottone sabbiato 1" 1/4 per lavabo e bidet con tappo standard in ottone con cestello

1" 1/4 Sandblasted brass pop-up waste for washbasin and bidet with standard brass plug with strainer

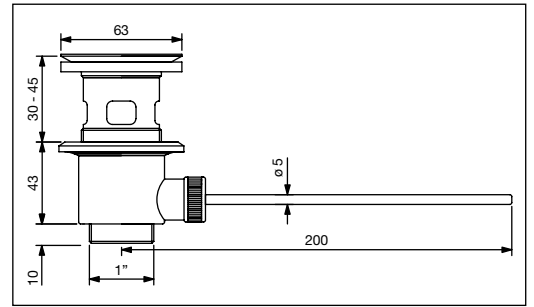


SCARICHI LAVABO WASHBASIN DRAINS

510/52

Scarico in ottone 1" per lavabo e bidet con tappo SYNCRO antivandalo in ottone

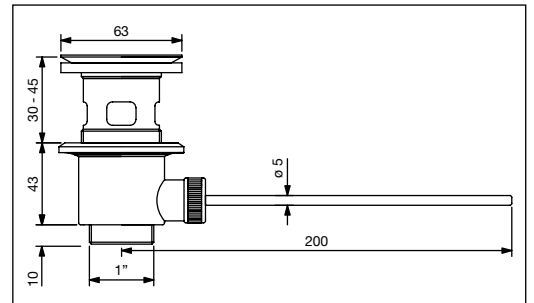
1" Brass pop-up waste for washbasin and bidet with SYNCRO antitheft brass plug



510/52SOT

Scarico in ottone sabbiato 1" per lavabo e bidet con tappo SYNCRO antivandalo in ottone

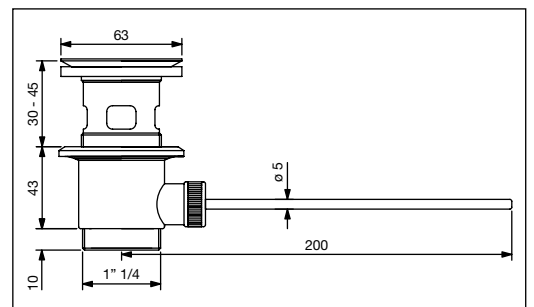
1" Sandblasted brass pop-up waste for washbasin and bidet with SYNCRO antitheft brass plug



520/52

Scarico in ottone 1" 1/4 per lavabo e bidet con tappo SYNCRO antivandalo in ottone

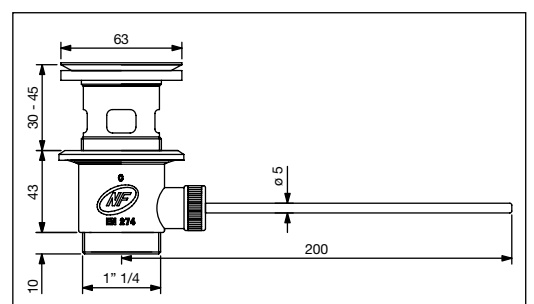
1" 1/4 Brass pop-up waste for washbasin and bidet with SYNCRO antitheft brass plug



520/52SOT

Scarico in ottone sabbiato 1" 1/4 per lavabo e bidet con tappo SYNCRO antivandalo in ottone

1" 1/4 Sandblasted brass pop-up waste for washbasin and bidet with SYNCRO antitheft brass plug

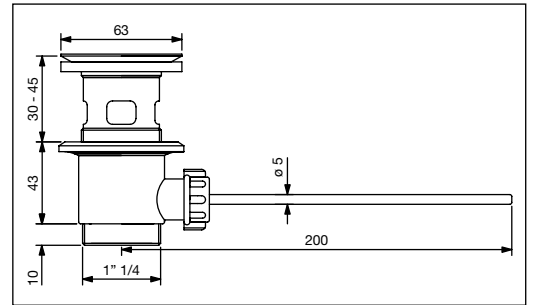


SCARICHI LAVABO E RICAMBI WASHBASIN DRAINS AND SPARE PARTS

520/ZA

Scarico in zama 1" 1/4 per lavabo e bidet con tappo standard in ottone con cestello

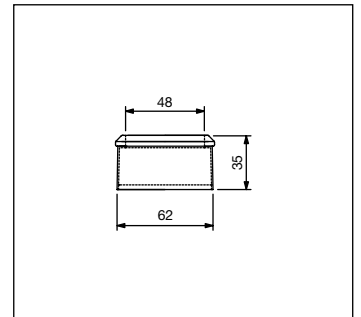
1" 1/4 Zamak pop-up waste for washbasin and bidet with standard brass plug with strainer



DIS114

Distanziale in ABS per scarichi lavabo

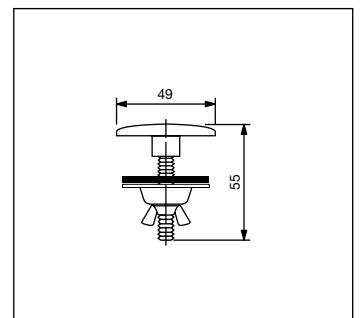
ABS spacer for washbasin drains



TPL50

Tappo copriforo in ottone Ø 49 mm

Brass hole cover Ø 49 mm

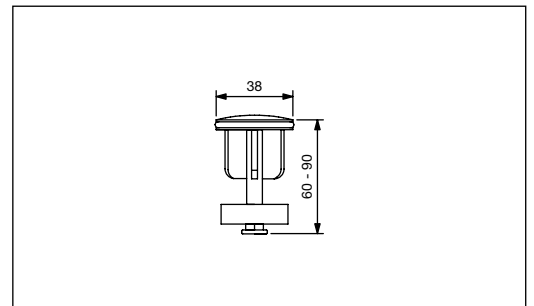


SCARICHI LAVABO E RICAMBI WASHBASIN DRAINS AND SPARE PARTS

055

Tappo standard in ottone con cestello
1"1/4 per scarico lavabo e bidet

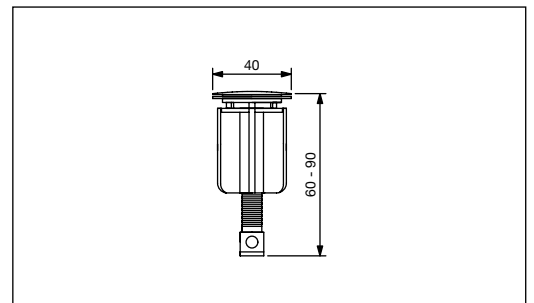
Standard brass plug with strainer
1"1/4 for washbasin and bidet waste



052

Tappo SYNCRO antivandalo in ottone
1"1/4 per scarico lavabo e bidet

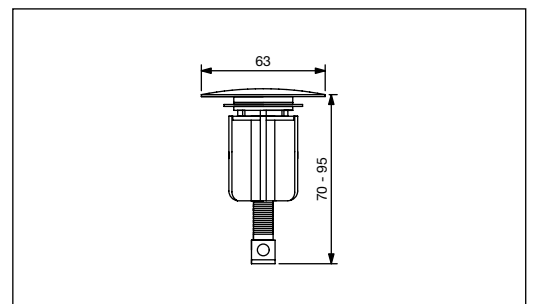
SYNCRO antitheft brass plug
1"1/4 for washbasin and bidet waste



053

Tappo SYNCRO antivandalo Ø 63 mm
in ottone per scarico lavabo e bidet

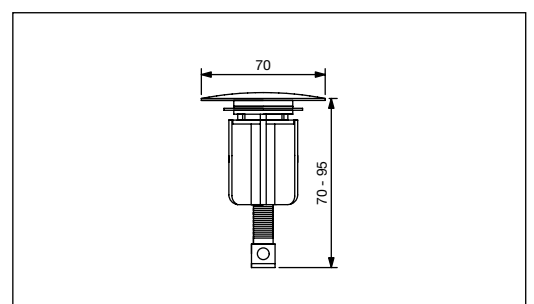
SYNCRO antitheft brass plug Ø 63 mm
for washbasin and bidet waste



053/CER

Tappo SYNCRO antivandalo Ø 70 mm
in ceramica per scarico lavabo e bidet

SYNCRO antitheft ceramic plug Ø 70 mm
for washbasin and bidet waste







SIFONI LAVABO

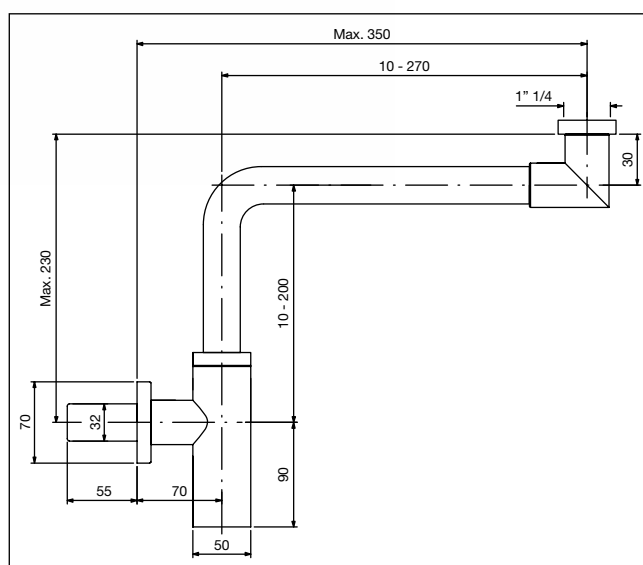
Washbasin traps

SIFONI SALVASPAZIO 1" 1/4 1" 1/4 SAVESPACE TRAPS

890/K

Sifone salvaspazio 1" 1/4
tondo universale

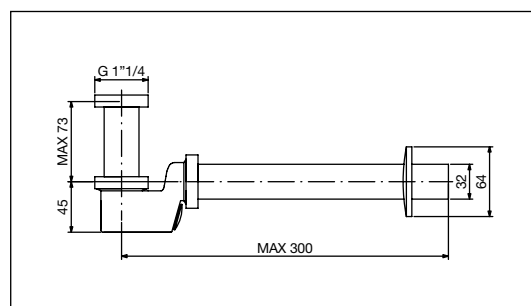
Universal 1" 1/4 savespace
round trap



890/LM

Sifone minimale ribassato salvaspazio
1" 1/4 con ispezione

Low minimal 1" 1/4 savespace trap
with inspection

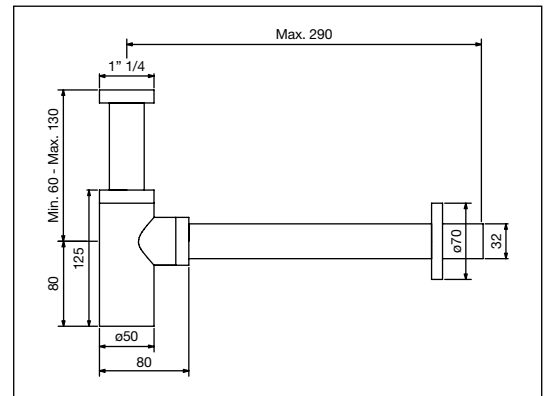


SIFONI DESIGN 1" 1/4 1" 1/4 DESIGN TRAPS

890/T

Sifone design tondo 1" 1/4
in ottone

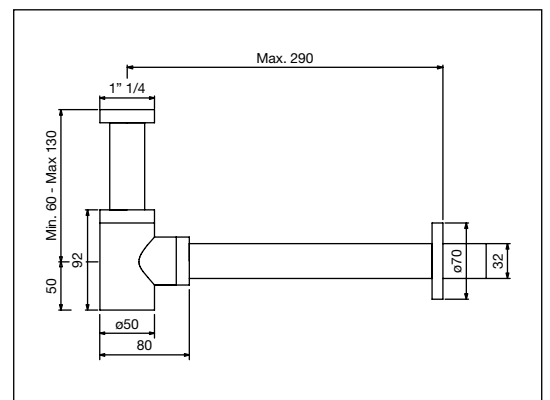
1" 1/4 Round design trap
in brass



890/TC

Sifone design tondo ribassato 1" 1/4
in ottone

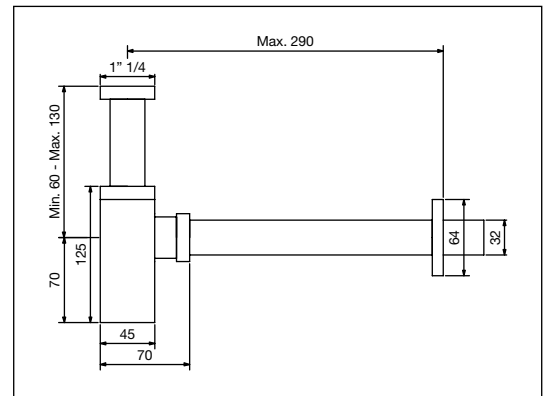
1" 1/4 Low round design trap
in brass



890/Q

Sifone design quadrato 1" 1/4
in ottone

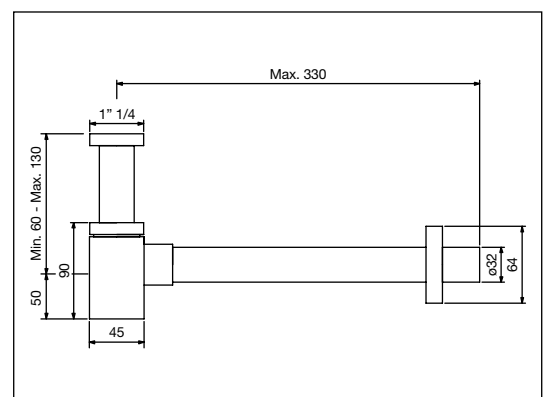
1" 1/4 Square design trap
in brass



890/QC

Sifone design quadrato ribassato 1" 1/4
in ottone

1" 1/4 Low square design trap
in brass

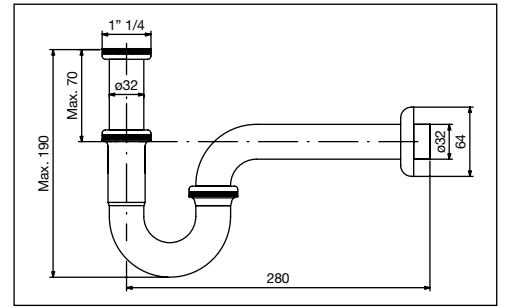


SIFONI 1" 1/4 1" 1/4 TRAPS

890/P

Sifone a "P" 1" 1/4 in ottone

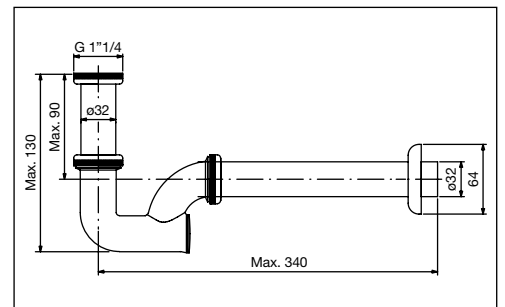
Brass P-Trap 1" 1/4



890/LOT

Sifone ispezionabile per lavabo a colonna 1" 1/4 in ottone

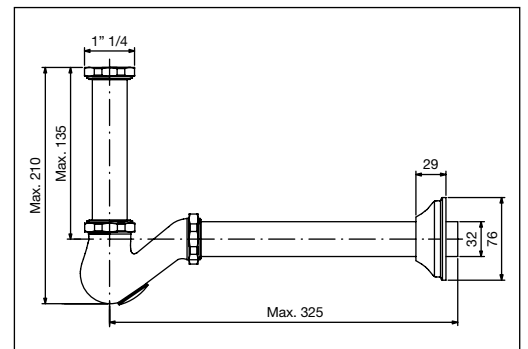
1" 1/4 Brass trap with inspection for column washbasin



880

Sifone ispezionabile 1" 1/4 Mod. LUSSO in ottone

1" 1/4 Brass trap with inspection Mod. LUXURY

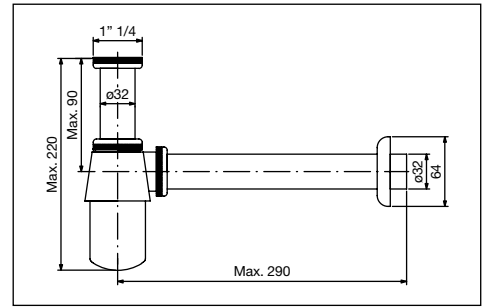


SIFONI 1" 1/4 1" 1/4 TRAPS

890/B

Sifone a BOTTIGLIA 1" 1/4 in zama

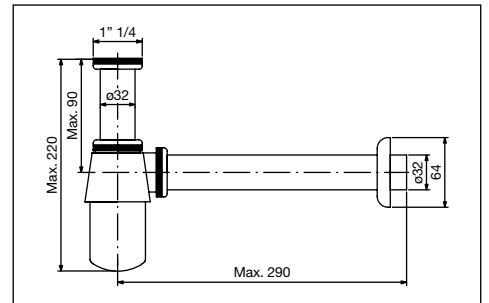
1" 1/4 BOTTLE trap in zamak



890/BOT

Sifone a BOTTIGLIA 1" 1/4 in ottone

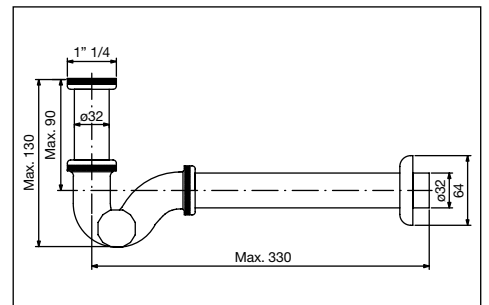
1" 1/4 BOTTLE trap in brass



890/S

Sifone a ESSE 1" 1/4 in zama

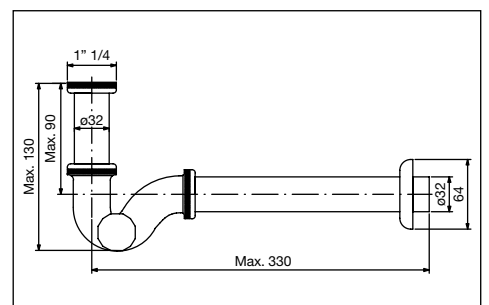
1" 1/4 S-Trap in zamak



890/SOT

Sifone a ESSE 1" 1/4 in ottone

1" 1/4 S-Trap in brass

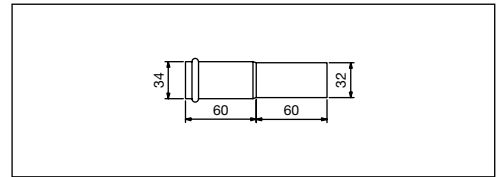


ACCESSORI ACCESSORIES

ES12

Tubo regolabile in ottone
Ø 32 mm x 120 mm con O-Ring

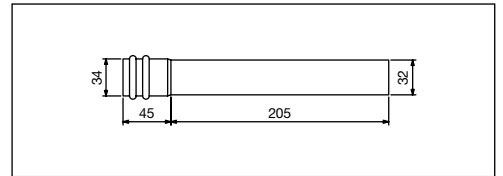
Brass adjustable extension pipe
Ø 32 mm x 120 mm with O-Ring



ES25

Tubo regolabile in ottone
Ø 32 mm x 250 mm con doppio O-Ring

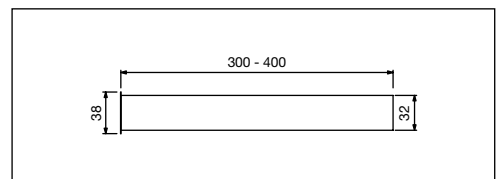
Brass adjustable extension pipe
Ø 32 mm x 250 mm with double O-Ring



086

Tubo dritto in ottone Ø 32 mm

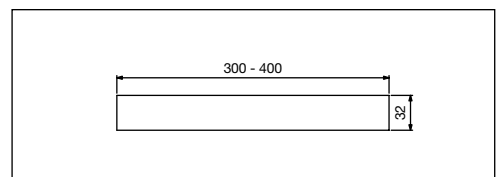
Straight brass pipe Ø 32 mm



081

Tubo dritto in ottone Ø 32 mm

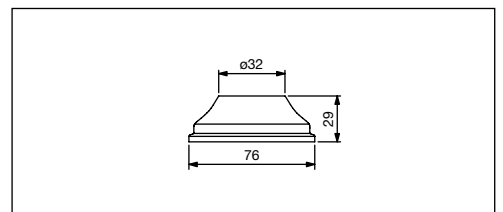
Straight brass pipe Ø 32 mm



083

Rosetta in ottone
per sifone lavabo 1" 1/4

1" 1/4 Brass rosette
for washbasin trap





RUBINETTI SOTTOLAVABO

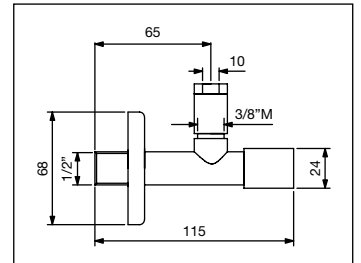
Angle valves

RUBINETTI SOTTOLAVABO DI DESIGN DESIGN ANGLE VALVES

V1238

Rubinetto arresto MINIMALISTA tondo
1/2" M x 3/8" M con filtro-stop e rosetta

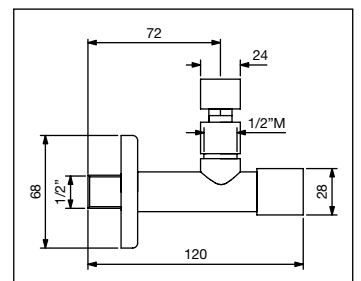
MINIMALIST round angle valve
1/2" M x 3/8" M with stop-filter and rosette



V1212

Rubinetto arresto MINIMALISTA tondo
1/2" M x 1/2" M con filtro-stop, snodo e rosetta

MINIMALIST round angle valve
1/2" M x 1/2" M with stop-filter, joint and rosette

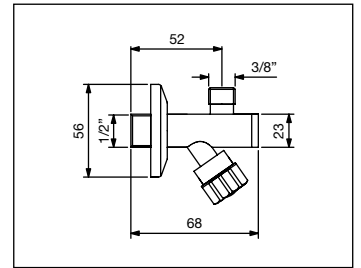


RUBINETTI SOTTOLAVABO ANGLE VALVES

RBF-1238

Rubinetto regolazione sottolavabo
1/2" M x 3/8" M con filtro e rosetta

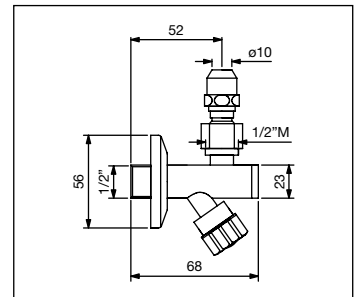
Angle valve tap 1/2" M x 3/8" M with filter
and rosette



RBF-1212-SN

Rubinetto regolazione sottolavabo
1/2" M x 1/2" M con filtro, snodo e rosetta

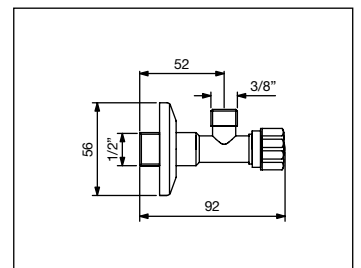
Angle valve tap 1/2" M x 1/2" M with filter,
joint and rosette



V1238-ST

Rubinetto arresto sottolavabo STANDARD
1/2" M x 3/8" M senza filtro con rosetta

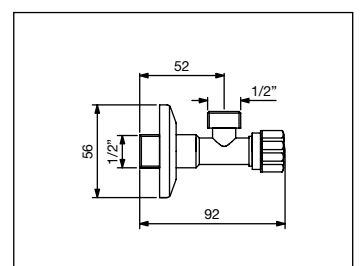
STANDARD angle valve 1/2" M x 3/8" M
without filter with rosette



V1212-ST

Rubinetto arresto sottolavabo STANDARD
1/2" M x 1/2" M senza filtro con rosetta

STANDARD angle valve 1/2" M x 1/2" M
without filter with rosette

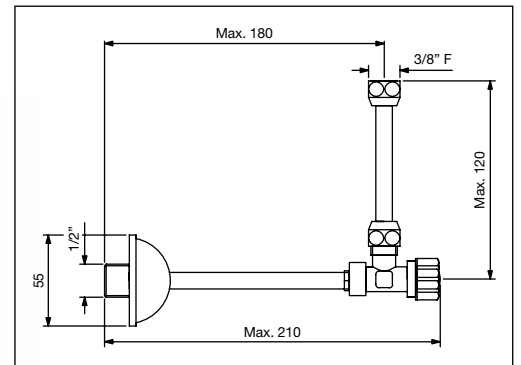
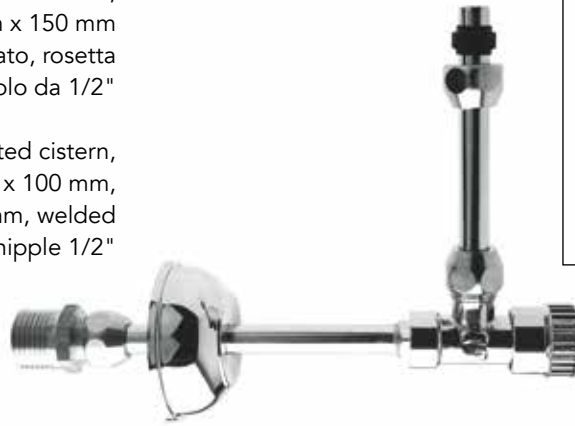


RUBINETTI DI REGOLAZIONE ADJUSTMENT TAPS

RB-WC-AL

Rubinetto regolazione per cassetta WC alta, completo di tubo \varnothing 10 mm x 100 mm, prolunga in tubo ottone \varnothing 10 mm x 150 mm con raccordo 3/8" saldato, rosetta e nipplo da 1/2"

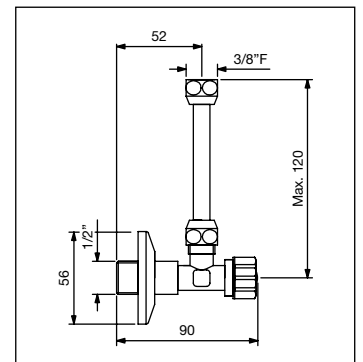
Adjustment tap for high-mounted cistern, complete with pipe \varnothing 10 mm x 100 mm, extension pipe \varnothing 10 mm x 150 mm, welded fitting 3/8", rosette and nipple 1/2"



V12-WC

Rubinetto regolazione 1/2" per cassetta WC zaino, completo di calotte, rosetta e tubo \varnothing 10 mm x 100 mm

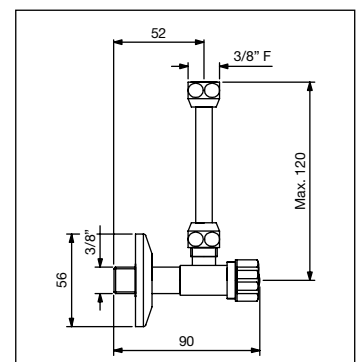
1/2" Adjustment tap for cistern, complete with nuts, rosette and pipe \varnothing 10 mm x 100 mm



V38-WC

Rubinetto regolazione 3/8" per cassetta WC zaino, completo di calotte, rosetta e tubo \varnothing 10 mm x 100 mm

3/8" Adjustment tap for cistern, complete with nuts, rosette and pipe \varnothing 10 mm x 100 mm

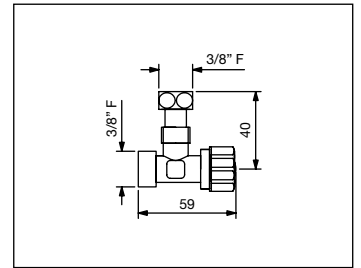


RUBINETTI DI REGOLAZIONE ADJUSTMENT TAPS

V105

Rubinetto regolazione 3/8" F per cassetta WC alta, completo di codolino 12/19 con calotta da 3/8"

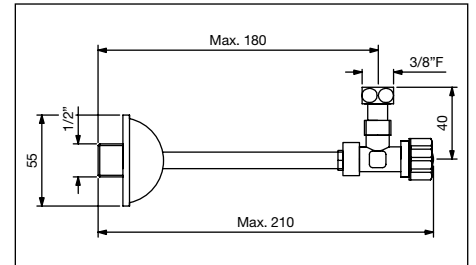
3/8" F Adjustment tap for high-mounted cistern, complete with union 12/19 and 3/8" nut



V105P

Rubinetto regolazione per cassetta WC alta, completo di codolino, prolunga in tubo Ø 10 mm x 150 mm con raccordo da 3/8" saldato, nipplo da 1/2" e rosetta

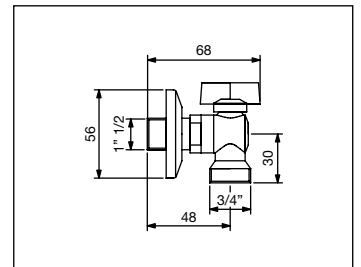
Adjustment tap for high-mounted cistern, complete with union, extension pipe Ø 10 mm x 150 mm with 3/8" welded fitting, 1/2" nipple and rosette



RL34

Rubinetto a sfera 1/2" x 3/4" per lavatrice

Ball-tap for washing machine 1/2" x 3/4"

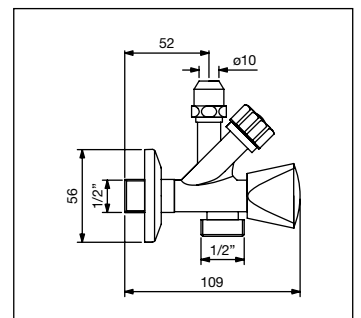


RL1234

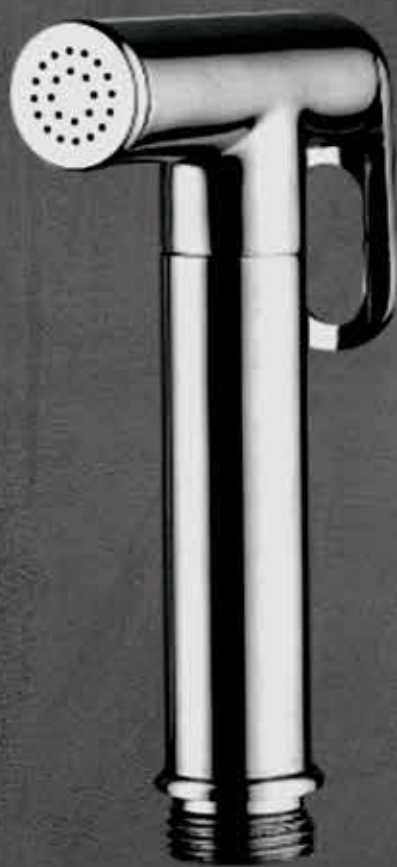
Rubinetto sottolavabo 1/2" M con rosetta, maniglia in ABS e calotta da 3/8".

Attacco sottolavabo per tubo Ø 10 mm e uscita attacco lavatrice 3/4" M

1/2" M angle valve tap, with rosette, ABS command knob and 3/8" washbasin connection with nut for pipe Ø 10 mm, 3/4" M connection for washing machine







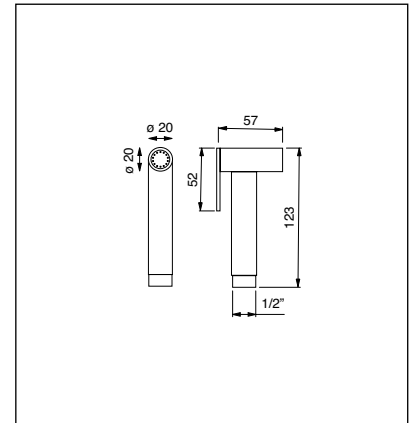
IDROSCOPINO
IDROSCOPINO

DOCGETTA SHUT OFF SHUT OFF HANDSHOWER

01/SH

Doccetta shut off in ottone

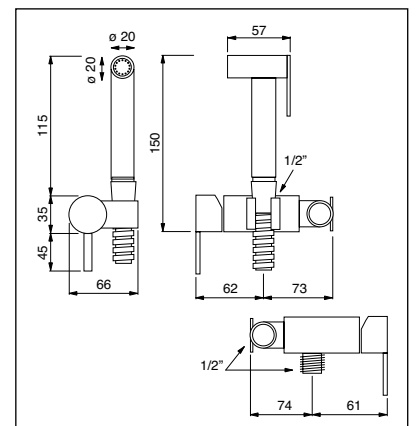
Brass shut off hand shower



VRM/SH

KIT rubinetto miscelatore
con doccetta shut off
e flessibile in ottone L = 150 mm

KIT mixer tap
with shut off hand shower
and brass flexible hose L = 150 mm

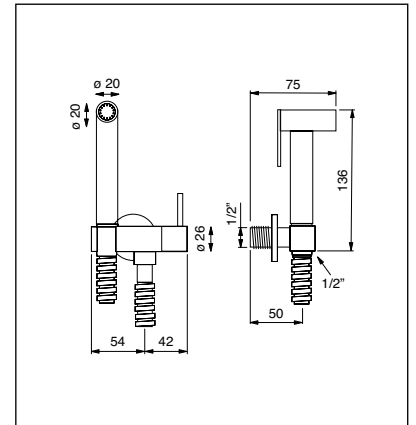


KIT IDROSCOPINO IDROSCOPINO KIT

VRA/SH

KIT idroscopino, rubinetto arresto con supporto, doccetta shut off e flessibile in ottone L = 120 mm

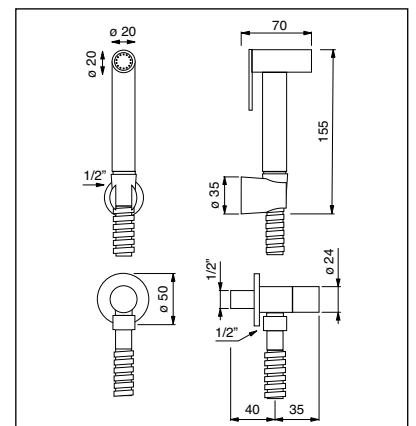
Idroscopino KIT, tap with support, shut off hand shower and brass flexible hose L = 120 mm



VRT/SH

KIT idroscopino, rubinetto arresto, doccetta shut off con supporto a muro e flessibile in ottone L = 120 mm

Idroscopino KIT, tap, shut off hand shower with wall-mounted support and brass flexible hose L = 120 mm







SISTEMI DOCCIA

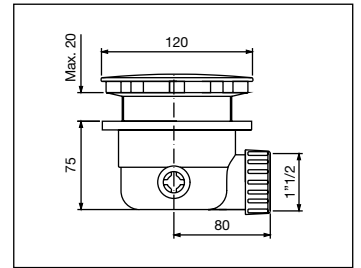
Shower systems

PILETTE PER PIATTO DOCCIA SHOWER TRAY WASTES

836

Piletta di scarico 1" 1/2 con sifone estraibile per piatto doccia con foro \varnothing 90 mm

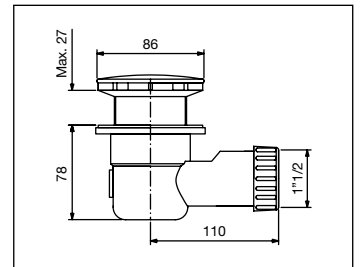
Shower tray waste 1" 1/2 with extractable trap for shower tray with outlet hole \varnothing 90 mm



826

Piletta di scarico 1" 1/2 con sifone estraibile per piatto doccia con foro \varnothing 60 mm

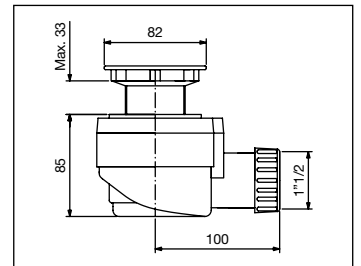
Shower tray waste 1" 1/2 with extractable trap for shower tray with outlet hole \varnothing 60 mm



826-F50

Piletta di scarico 1" 1/2 con sifone estraibile per piatto doccia con foro \varnothing 50 mm

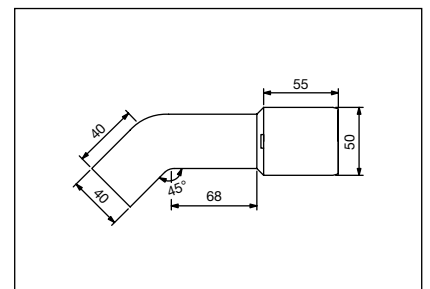
Shower tray waste 1" 1/2 with extractable trap for shower tray with outlet hole \varnothing 50 mm



027

Raccordo curvo 45° in polipropilene con uscita \varnothing 40-50 mm

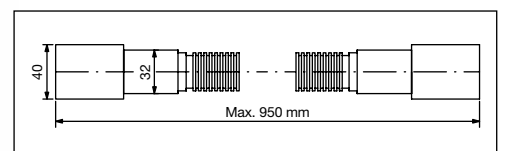
Connection tail 45° in polypropylene with outlet \varnothing 40-50 mm



028

Tubo estensibile in polipropilene max. 950 mm con uscita \varnothing 32-40 mm

Extensible polypropylene pipe max. 950 mm with outlet \varnothing 32-40 mm

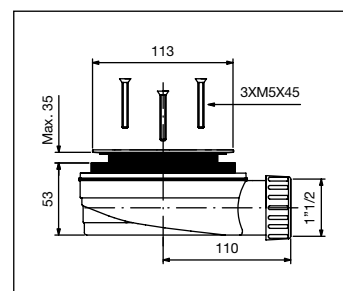


PILETTE RIBASSATE PER PIATTO DOCCIA LOW SHOWER TRAY WASTES

836/SA

Piletta di scarico ribassata 1" 1/2 con sifone estraibile per piatto doccia con foro Ø 90 mm, flangia in plastica liscia, senza cover

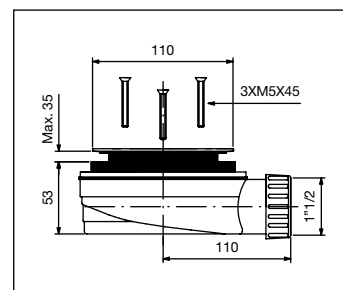
Low shower tray waste 1" 1/2 with extractable trap for shower tray with outlet hole Ø 90 mm, flat plastic flange without cover



836/SAX

Piletta di scarico ribassata 1" 1/2 con sifone estraibile per piatto doccia con foro Ø 90 mm, flangia in acciaio inox, senza cover

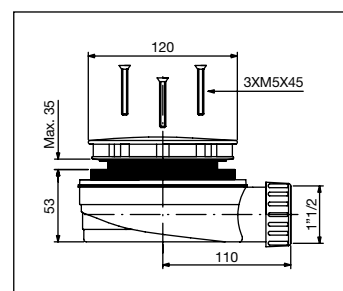
Low shower tray waste 1" 1/2 with extractable trap for shower tray with outlet hole Ø 90 mm, stainless steel flange without cover



836/SACP

Piletta di scarico ribassata 1" 1/2 con sifone estraibile per piatto doccia con foro Ø 90 mm, con cover in ABS

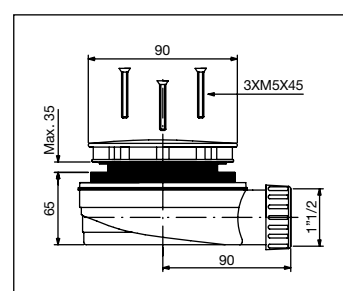
Low shower tray waste 1" 1/2 with extractable trap for shower tray with outlet hole Ø 90 mm, with ABS cover



826/SACP

Piletta di scarico ribassata 1" 1/2 con sifone estraibile per piatto doccia con foro Ø 60 mm, con cover in ABS

Low shower tray waste 1" 1/2 with extractable trap for shower tray with outlet hole Ø 60 mm, with ABS cover

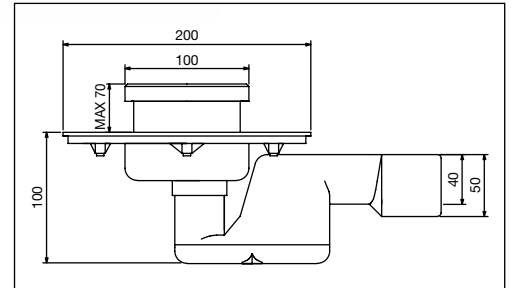


SCARICHI A PAVIMENTO FLOOR DRAINS

P875

Piletta a pavimento con sifone fisso,
uscita Ø 40-50 mm e griglia
100x100 mm in acciaio inox

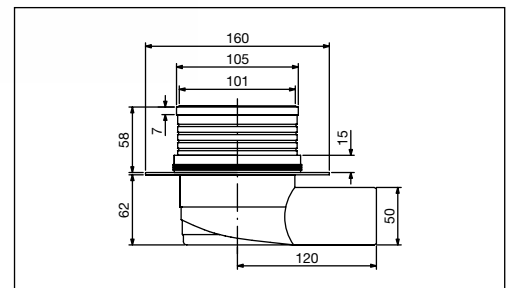
Floor waste with fixed trap, outlet
Ø 40-50 mm and 100x100 mm
stainless steel grid



PZ-01

Scarico a pavimento con sifone
e uscita orizzontale Ø 50 mm
- Griglia in acciaio inox 100x100 mm
con telo isolante 250x250 mm

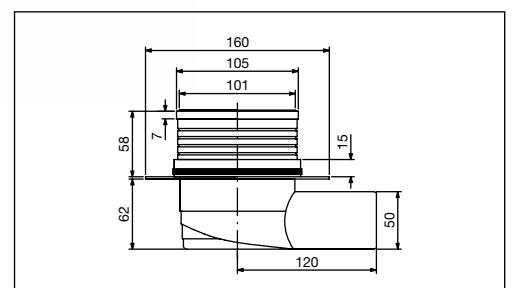
Floor waste with trap and horizontal
outlet Ø 50 mm - 100x100 mm
stainless steel grid complete with
hidro-insulation sheet 250x250 mm



PZ-03P

Scarico a pavimento con sifone e
uscita orizzontale Ø 50 mm
- PIASTRELLABILE, con telo isolante
250x250 mm

Floor waste with trap and horizontal
outlet Ø 50 mm - TILEABLE,
complete with hidro-insulation
sheet 250x250 mm

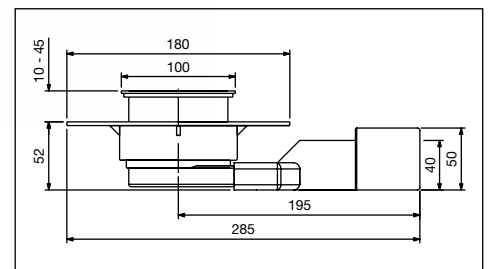


SCARICHI RIBASSATI A PAVIMENTO LOW FLOOR DRAINS

P870-DS1

Piletta ribassata a pavimento
con griglia in ottone 100x100 mm
- Design 1 Mod. EASY

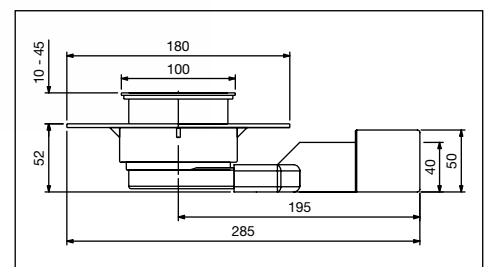
Low floor waste
with brass grid 100x100 mm
- Design 1 Mod. EASY



P870-DS2

Piletta ribassata a pavimento
con griglia in ottone 100x100 mm
- Design 2 Mod. GRAFFITI

Low floor waste
with brass grid 100x100 mm
- Design 2 Mod. GRAFFITI





DESIGN-PRO

Drain channels

DESIGN 1



DESIGN-PRO
Canaline doccia

DESIGN 3

CANALINE DI SCARICO "DESIGN-PRO" DRAIN CHANNELS "DESIGN-PRO"

Il corpo del canale di scarico è prodotto con materiale plastico di alta qualità e di grande durata, mentre la griglia "DESIGN-PRO" è fabbricata in acciaio inossidabile con superficie opaca.

Il sifone estraibile con elevata portata di scarico è facile da pulire e permette la pulizia meccanica dello scarico.

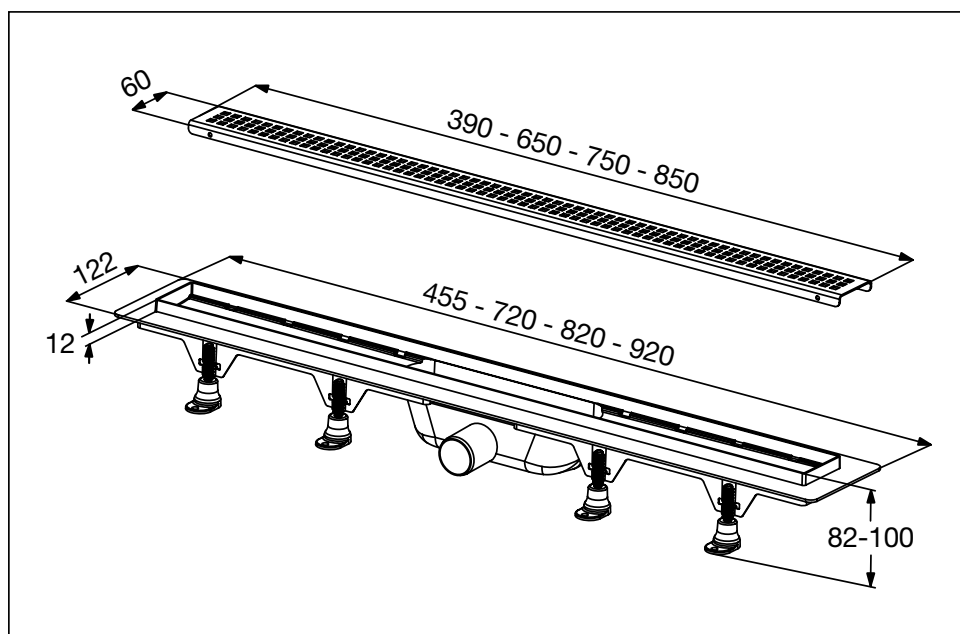
Otto (o quattro) piedini regolabili di supporto rendono l'installazione facile e veloce. Il collegamento tra il canale di scarico e lo strato di calcestruzzo che lo circonda è ottenuto con il nastro sigillante adesivo incluso nella confezione

The body of drain channel with gradient is made with high quality and durable plastic materials, while the "DESIGN-PRO" grid is made in stainless steel with matt surface.

The extractable siphon with high flow rate is easy to clean and allows mechanical cleaning of waste pipeline.

Eight (or four) adjustable supportive feet make the installation easier and faster.

The connection between drain channel and surrounding concrete layer is achieved by butylene self-adhesive sealing tape included with item



INFORMAZIONI TECNICHE

Altezza della struttura: Min. 66 mm
Flusso di scarico: 50 Lt/min
Tubo di scarico: Ø 40 mm
Materiale canalina: PP
Materiale griglia: Acciaio INOX AISI 304
Corpo di scarico con pendenza
Sistema EASY-CLEAN per la pulizia
Resistente agli agenti chimici per la pulizia
EN 1253 – Classe di carico K3-300 Kg

TECHNICAL DETAILS

Building height: Min. 66 mm
Flow rate: 50 Lt/min
Outlet connection: Ø 40 mm
Material of drain: PP
Material of grid: Stainless Steel AISI 304
Drain body with slope
EASY-CLEAN system
Resistance to chemicals for purifications
EN 1253 – Load class K3-300 Kg

GRIGLIE "DESIGN-PRO" IN ACCIAIO INOX OPACO "DESIGN-PRO" MATT STAINLESS STEEL GRIDS

DESIGN 1 - "FUTURE"



Disponibile in tutte le finiture

Available in all finishings



DESIGN 2 - "EVOLUTION"



Disponibile in tutte le finiture

Available in all finishings



DESIGN 3 - "MODERN" - Piastrellabile - Tileable



Codice Code	Dimensioni canalina Dimensions of channel	Dimensioni griglia Dimensions of grid
DP-400	455x122 mm	390x60 mm
DP-700	720x122 mm	650x60 mm
DP-800	820x122 mm	750x60 mm
DP-900	920x122 mm	850x60 mm

Contenuto della confezione:

Canalina doccia con griglia in acciaio, nastro autoadesivo sigillante, piedini regolabili, chiavetta per la pulizia e istruzioni di montaggio

Content box:

Drain channel with stainless steel grid, self-adhesive sealing tape, adjustable feet, clearing key and installation manual

CANALINE DI SCARICO IN ACCIAIO INOX DRAIN CHANNELS IN STAINLESS STEEL

V060-GR1

Canalina di scarico per doccia
TUTTO IN ACCIAIO INOX
Griglia design 1 – 600x100 mm
Mod. STANDARD

Drain channel for shower
ALL IN STAINLESS STEEL
Grid design 1 – 600x100 mm
Mod. STANDARD



V090-GR1

Canalina di scarico per doccia
TUTTO IN ACCIAIO INOX
Griglia design 1 – 900x100 mm
Mod. STANDARD

Drain channel for shower
ALL IN STAINLESS STEEL
Grid design 1 – 900x100 mm
Mod. STANDARD

V060-GR2

Canalina di scarico per doccia
TUTTO IN ACCIAIO INOX
Griglia design 2 – 600x100 mm
Mod. ONDA

Drain channel for shower
ALL IN STAINLESS STEEL
Grid design 2 – 600x100 mm
Mod. ONDA



V090-GR2

Canalina di scarico per doccia
TUTTO IN ACCIAIO INOX
Griglia design 2 – 900x100 mm
Mod. ONDA

Drain channel for shower
ALL IN STAINLESS STEEL
Grid design 2 – 900x100 mm
Mod. ONDA

CANALINE DI SCARICO IN ACCIAIO INOX

DRAIN CHANNELS IN STAINLESS STEEL

V060-TC

Canalina di scarico per doccia
TUTTO IN ACCIAIO INOX
Griglia reversibile e
piastrellabile – 600x100 mm
Mod. PIASTRELLABILE

Drain channel for shower
ALL IN STAINLESS STEEL
Reversible and
tileable grid – 600x100 mm
Mod. TILEABLE



V090-TC

Canalina di scarico per doccia
TUTTO IN ACCIAIO INOX
Griglia reversibile e
piastrellabile – 900x100 mm
Mod. PIASTRELLABILE

Drain channel for shower
ALL IN STAINLESS STEEL
Reversible and
tileable grid – 900x100 mm
Mod. TILEABLE

INFORMAZIONI TECNICHE

Le canaline doccia sono fabbricate totalmente in acciaio inox AISI 304
Prodotte in un unico pezzo senza saldature
Misure disponibili:
600x100 mm e 900x100 mm
Dotate di griglia design o coperchio chiuso, reversibile e piastrellabile
Complete di staffe e piedini regolabili in acciaio inox
Piletta sifonata ispezionabile per una facile pulizia
Flusso di scarico: 26 Lt/min

TECHNICAL DETAILS

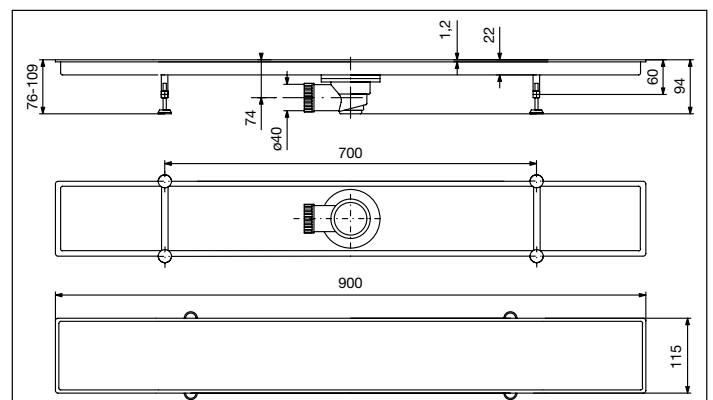
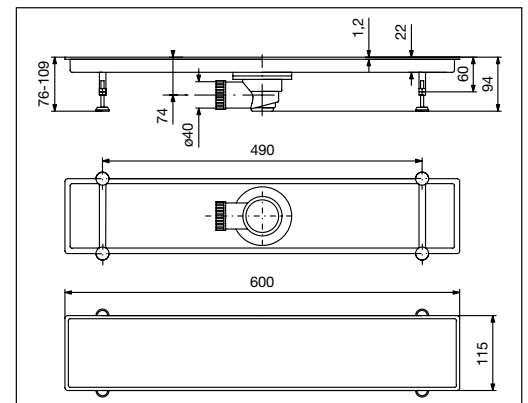
Drain shower channels are made all in stainless steel AISI 304
They are produced unwelded
Available sizes:
600x100 mm and 900x100 mm
Equipped with design grid or closed, reversible and tileable grid
Complete of supports and adjustable feet in stainless steel
Waste with extractable siphon for easy clean
Flow rate: 26 Lt/min

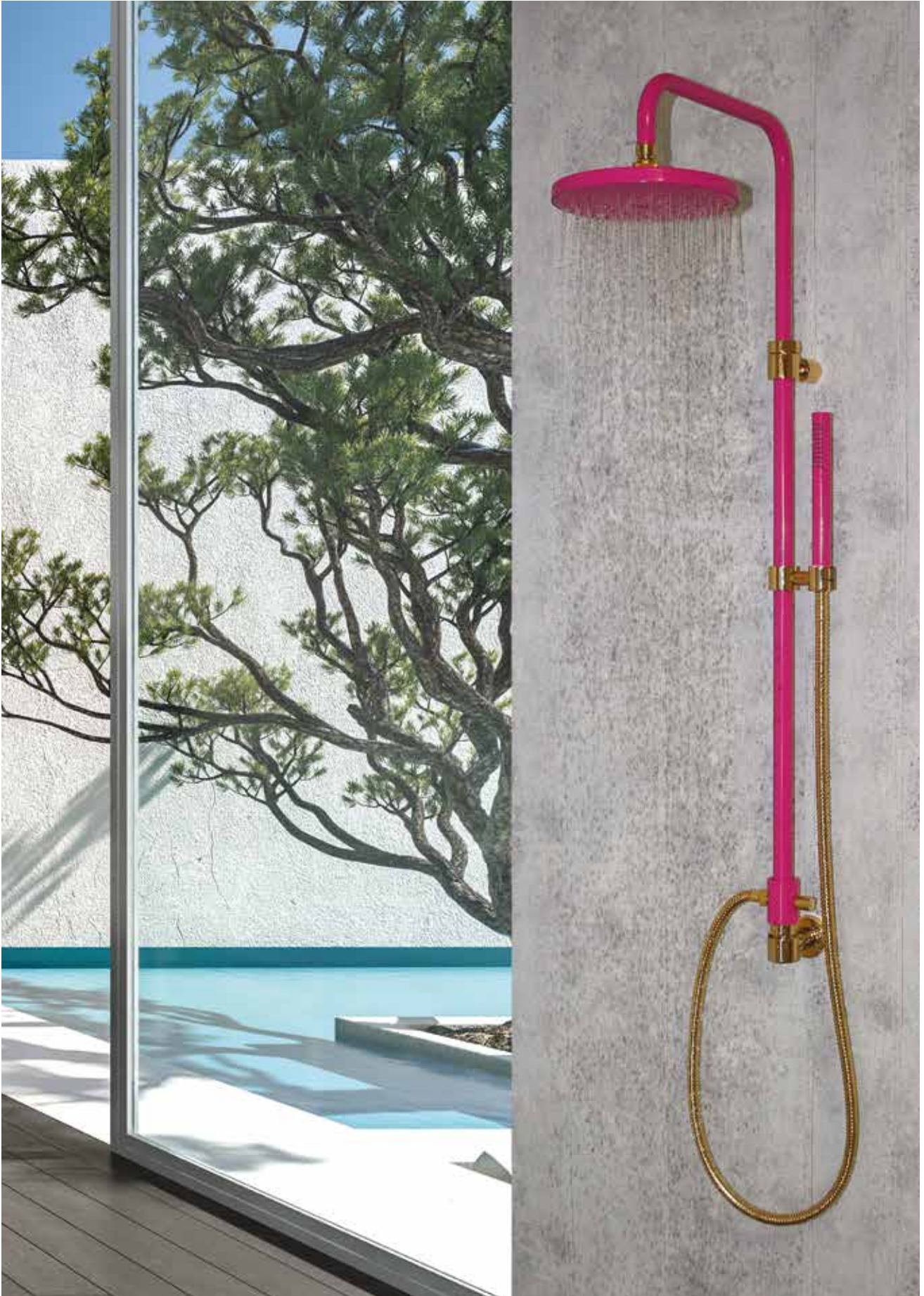
Contenuto della confezione:

Canalina doccia con griglia in acciaio, piedini regolabili, sifone e istruzioni di montaggio

Content box:

Drain channel with stainless steel grid, adjustable feet, trap and installation manual





PERFECTION AND DESIGN FOR PRECIOUS ENVIRONMENTS



PERFEZIONE E DESIGN PER AMBIENTI PREGIATI

01261-KIT

Asta doccia STANDARD per ristrutturazione
completa di soffione Art. 380,
doccetta Art. 01/R e tubo flessibile

STANDARD stand pipe for restructuration
complete of shower head Art. 380,
handshower Art. 01/R and flexible hose



Disponibile in tutte le finiture
Available in all finishings



ASTA DOCCIA MODELLO "STANDARD" PER RISTRUTTURAZIONE "STANDARD" STAND PIPE FOR RESTRUCTURATION

01261

Asta doccia per ristrutturazione modello STANDARD con presa acqua alta, deviatore e supporto scorrevole

STANDARD stand pipe for restructuration with high water connection, diverter and sliding support



Preso acqua alta

High water connection

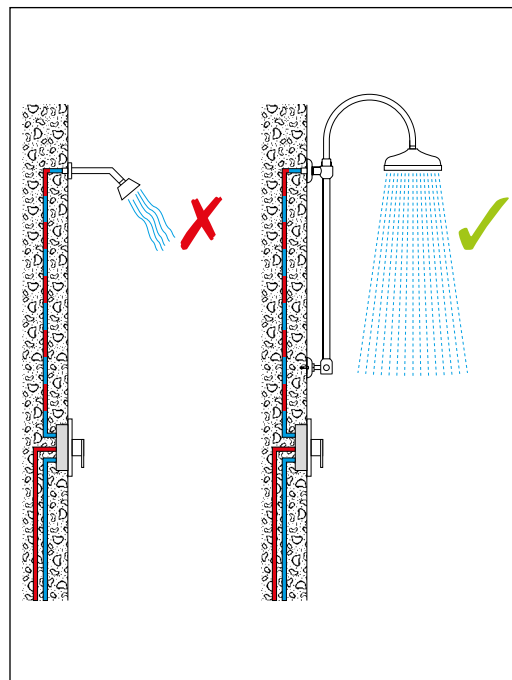
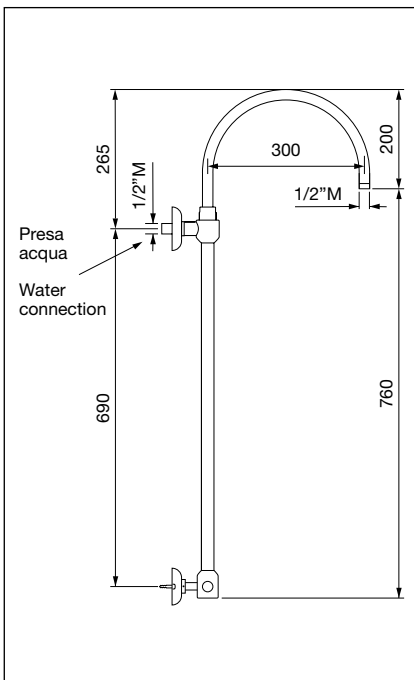


Gancio scorrevole

Sliding support



**Produzione SU MISURA a richiesta
Tailor-made on request**



Installazione facile e veloce

Easy and fast installation



03261-KITH2

Asta doccia MINIMALISTA per ristrutturazione completa di soffione Art. R200-H2, doccetta Art. 01/T e tubo flessibile

MINIMALIST stand pipe for restructuration complete of shower head Art. R200-H2, handshower Art. 01/T and flexible hose



Disponibile in tutte le finiture
Available in all finishings



ASTA DOCCIA MODELLO "MINIMALISTA" PER RISTRUTTURAZIONE "MINIMALIST" STAND PIPE FOR RESTRUCTURATION

03261

Asta doccia per ristrutturazione modello
MINIMALISTA con presa acqua alta, deviatore
e supporto scorrevole

MINIMALIST stand pipe for restructuration
with high water connection, diverter
and sliding support



Preso acqua alta

High water connection

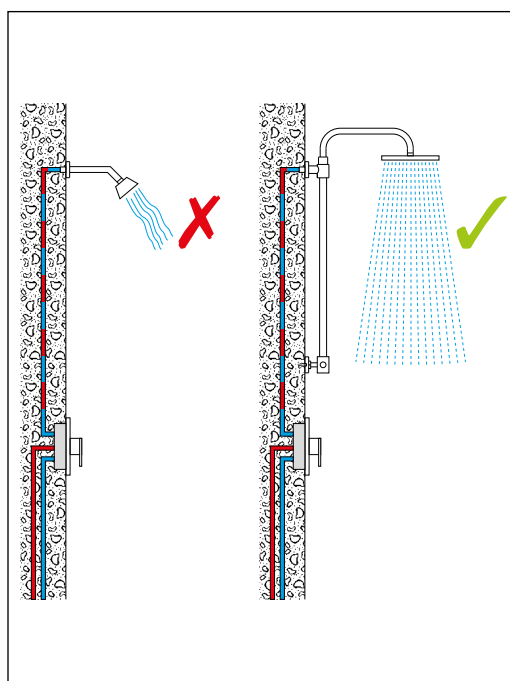
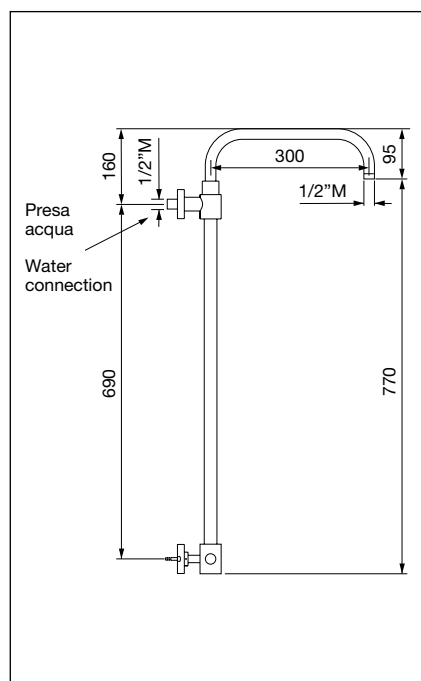


Gancio scorrevole

Sliding support



**Produzione SU MISURA a richiesta
Tailor-made on request**



Installazione facile e veloce

Easy and fast installation



01161-KIT

Asta doccia telescopica ed orientabile modello STANDARD completa di soffione Art. 380, doccetta Art. 01/R e tubo flessibile

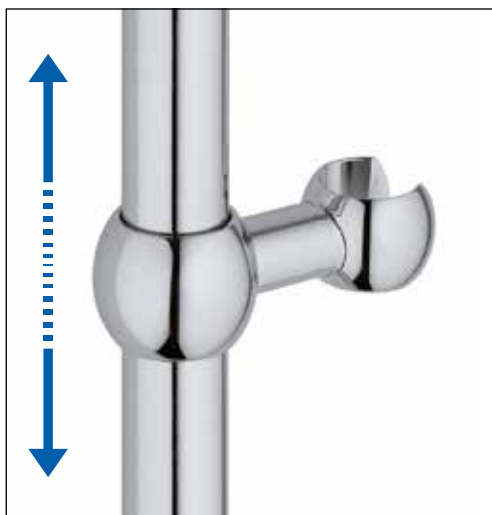
Telescopic and swivel stand pipe STANDARD model complete of shower head Art. 380, handshower Art. 01/R and flexible hose



Disponibile in tutte le finiture
Available in all finishings

Cod.../SHD

Gancio scorrevole a richiesta
Sliding support on demand



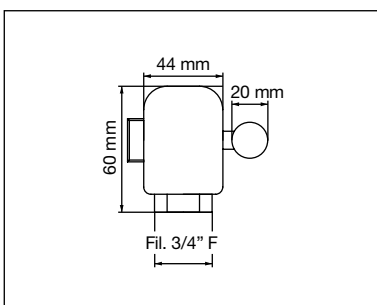
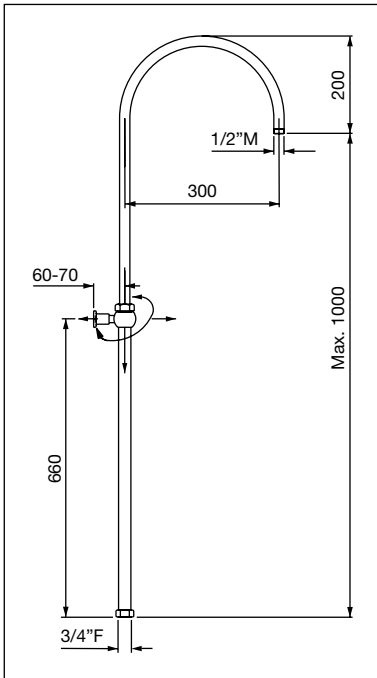
ASTA DOCCIA MODELLO "STANDARD" STAND PIPE "STANDARD" MODEL

01160

Asta doccia telescopica ed orientabile
modello STANDARD 640-1000 mm

Telescopic and swivel stand pipe STANDARD
model 640-1000 mm

**Produzione SU MISURA a richiesta
Tailor-made on request**



01161

Asta doccia telescopica ed orientabile
modello STANDARD 640-1000 mm
con deviatore e gancio

Telescopic and swivel stand pipe
STANDARD model 640-1000 mm
with diverter and support



02161-KIT

Asta doccia telescopica ed orientabile modello A PONTE completa di soffione Art. 380, doccetta Art. 01/R e tubo flessibile

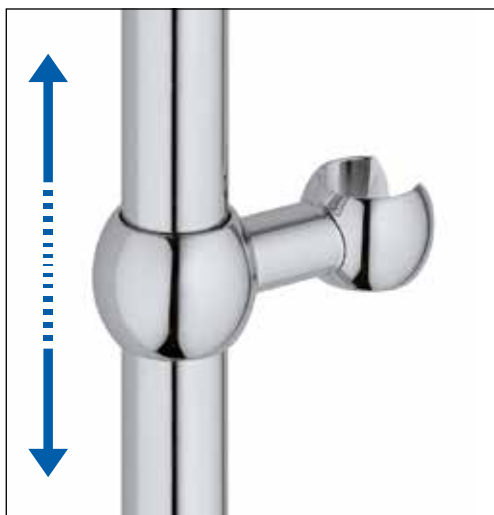
Telescopic and swivel stand pipe BRIDGE model complete of shower head Art. 380, handshower Art. 01/R and flexible hose



Disponibile in tutte le finiture
Available in all finishings

Cod.../SHD

Gancio scorrevole a richiesta
Sliding support on demand

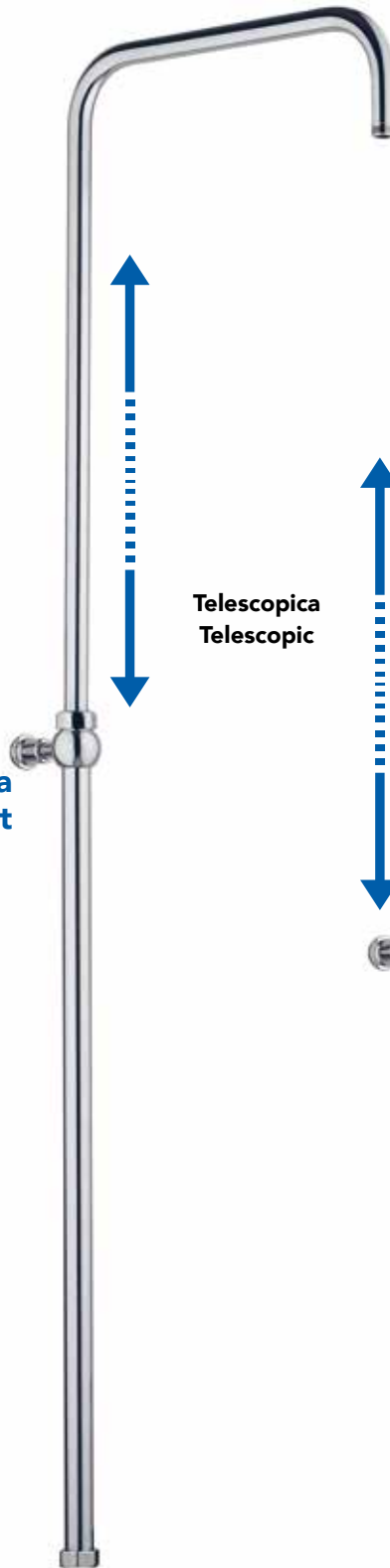


ASTA DOCCIA MODELLO "A PONTE" STAND PIPE "BRIDGE" MODEL

02160

Asta doccia telescopica ed orientabile
modello A PONTE 800-1100 mm

Telescopic and swivel stand pipe BRIDGE
model 800-1100 mm



Telescopica
Telescopic

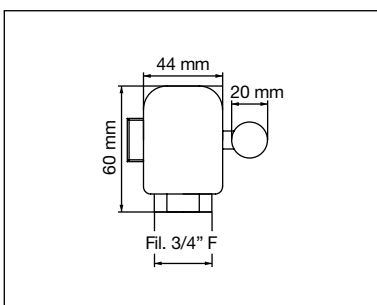
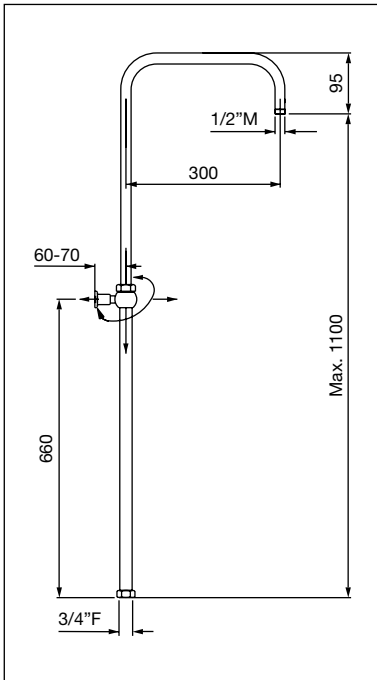
02161

Asta doccia telescopica ed orientabile
modello A PONTE 800-1100 mm
con deviatore e gancio

Telescopic and swivel stand pipe
BRIDGE model 800-1100 mm
with diverter and support



Produzione SU MISURA a richiesta
Tailor-made on request



03161-KITH2

Asta doccia telescopica ed orientabile
minimalista modello A PONTE completa
di soffione Art. R200-H2, doccetta Art. 01/T
e tubo flessibile

Minimalist telescopic and swivel stand pipe
BRIDGE model complete of shower head
Art. R200-H2, handshower Art. 01/T
and flexible hose



Disponibile in tutte le finiture
Available in all finishings

Cod.../SHD

Gancio scorrevole a richiesta
Sliding support on demand



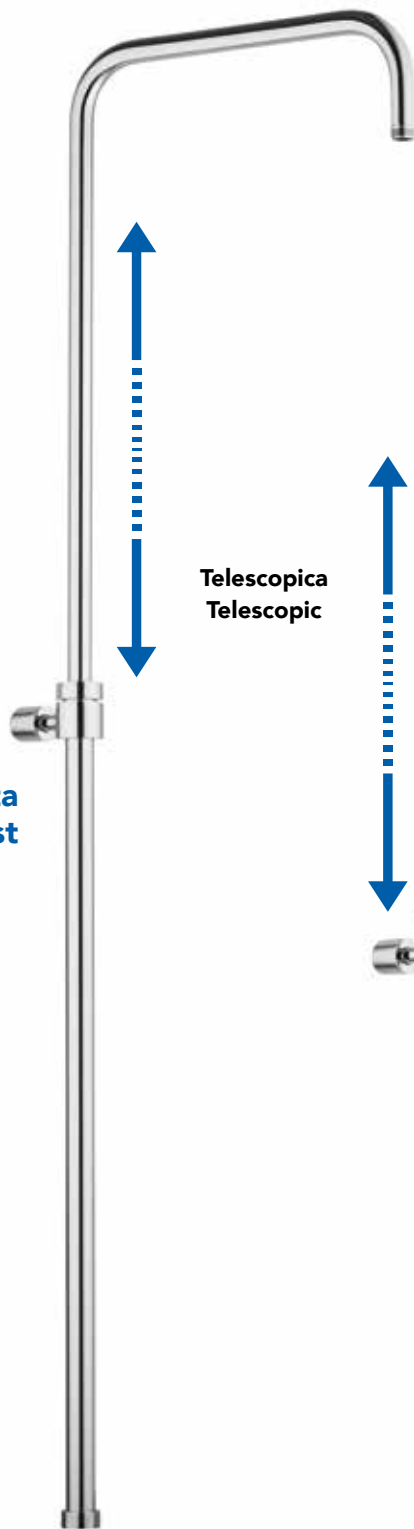
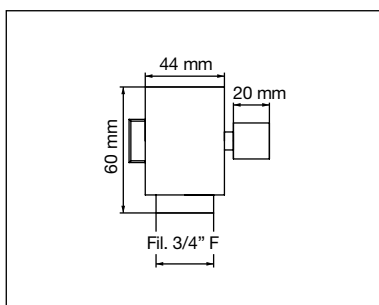
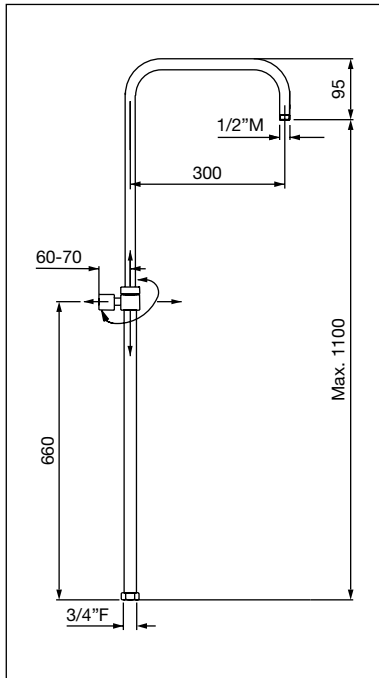
ASTA DOCCIA MINIMALISTA MODELLO "A PONTE" MINIMALIST STAND PIPE "BRIDGE" MODEL

03160

Asta doccia telescopica ed orientabile
minimalista modello A PONTE 800-1100 mm

Minimalist telescopic and swivel stand pipe
BRIDGE model 800-1100 mm

**Produzione SU MISURA a richiesta
Tailor-made on request**



Telescopica
Telescopic

03161

Asta doccia telescopica ed orientabile
minimalista modello A PONTE
800-1100 mm con deviatore e gancio

Minimalist telescopic and swivel stand pipe
BRIDGE model 800-1100 mm
with diverter and support



04161-KITH2

Asta doccia modello QUADRATO completa
di soffione Art. Q200-H2, doccia
Art. 01/Q e tubo flessibile

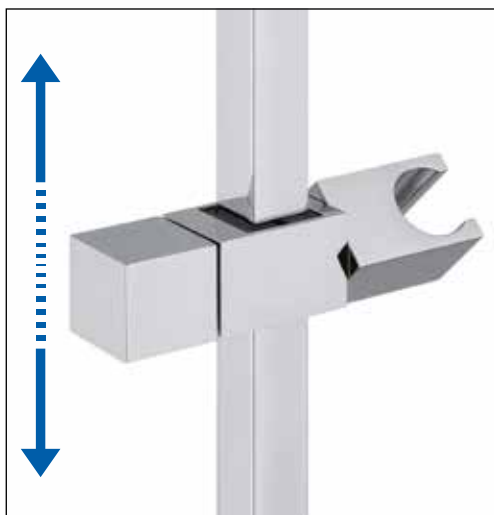
Stand pipe SQUARE model complete of
shower head Art. Q200-H2, handshower
Art. 01/Q and flexible hose



Disponibile in tutte le finiture
Available in all finishings

Cod.../SHD

Gancio scorrevole a richiesta
Sliding support on demand



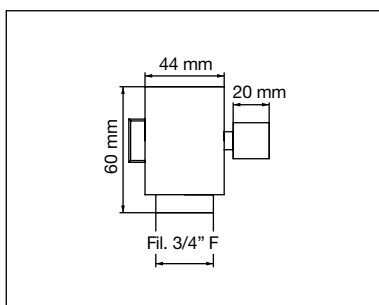
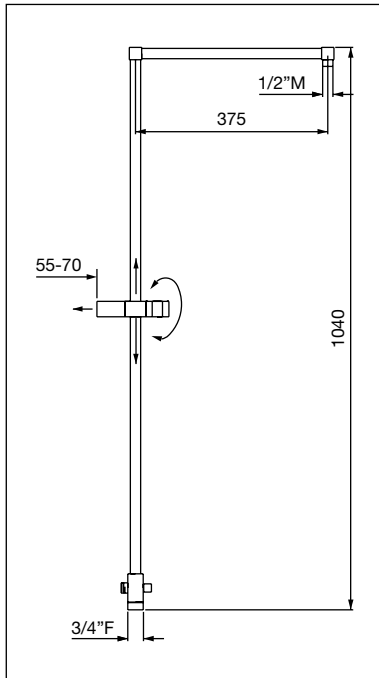
ASTA DOCCIA MODELLO "QUADRATO" STAND PIPE "SQUARE" MODEL

04160

Asta doccia modello QUADRATO
senza deviatore e gancio

Stand pipe SQUARE model without
diverter and hook

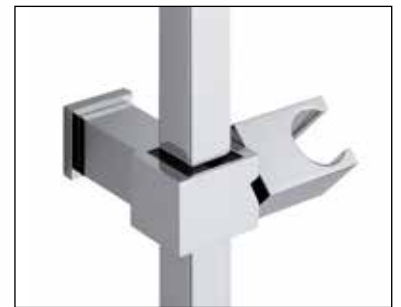
Produzione SU MISURA a richiesta
Tailor-made on request



04161

Asta doccia modello QUADRATO
con deviatore e gancio

Stand pipe SQUARE model with
diverter and support



05161-KITH2

Asta doccia telescopica ed orientabile
minimalista modello DRITTO completa
di soffione Art. R200-H2, doccetta Art. 01/T
e tubo flessibile

Minimalist telescopic and swivel stand pipe
STRAIGHT model complete of shower head
Art. R200-H2, handshower Art. 01/T
and flexible hose



Disponibile in tutte le finiture
Available in all finishings

Cod.../SHD

Gancio scorrevole a richiesta
Sliding support on demand



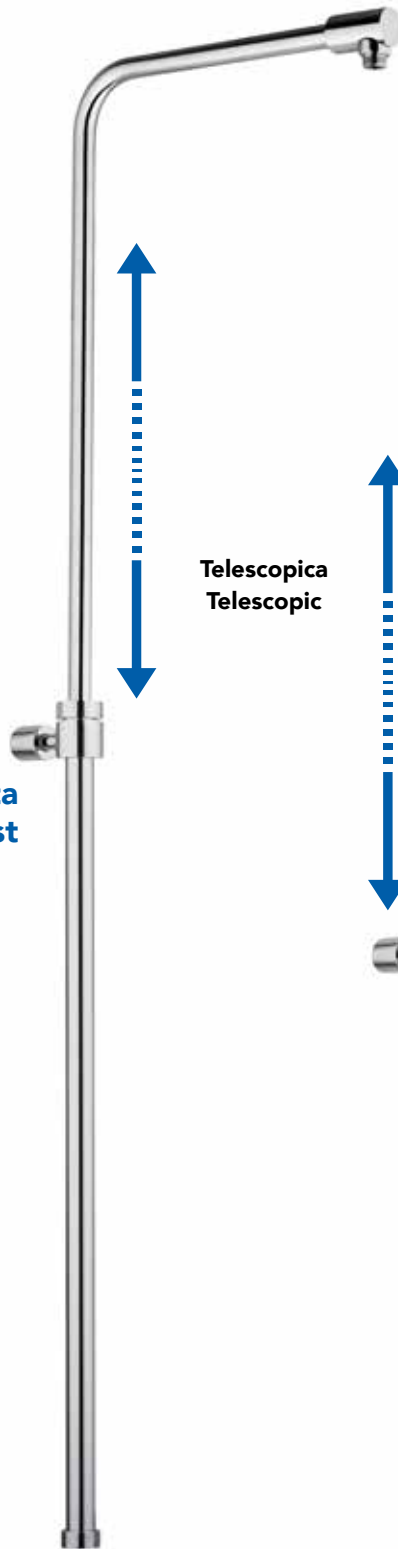
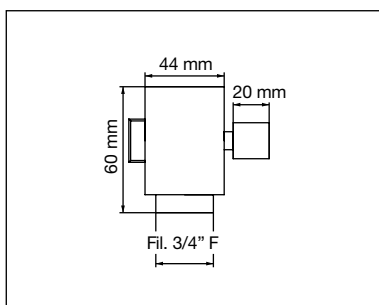
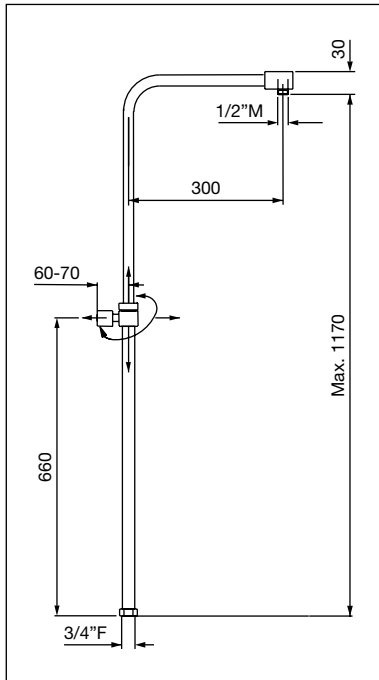
ASTA DOCCIA MINIMALISTA MODELLO "DRITTO" MINIMALIST STAND PIPE "STRAIGHT" MODEL

05160

Asta doccia telescopica ed orientabile
minimalista modello DRITTO 800-1170 mm

Minimalist telescopic and swivel stand pipe
STRAIGHT model 800-1170 mm

Produzione SU MISURA a richiesta
Tailor-made on request



Telescopica
Telescopic

05161

Asta doccia telescopica ed orientabile
minimalista modello DRITTO
800-1170 mm con deviatore e gancio

Minimalist telescopic and swivel stand pipe
STRAIGHT model 800-1170 mm
with diverter and support



06161-KITH2

Asta doccia telescopica ed orientabile
minimalista modello A SPIGOLI completa
di soffione Art. Q200-H2, doccetta
Art. 01/Q e tubo flessibile

Minimalist telescopic and swivel stand pipe
CORNERS model complete of shower head
Art. Q200-H2, handshower Art. 01/Q
and flexible hose



Disponibile in tutte le finiture
Available in all finishings

Cod.../SHD

Gancio scorrevole a richiesta
Sliding support on demand



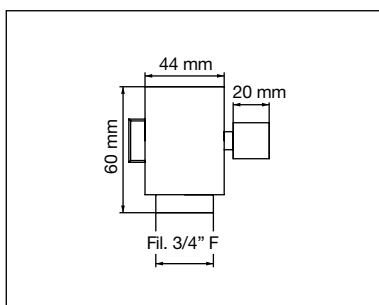
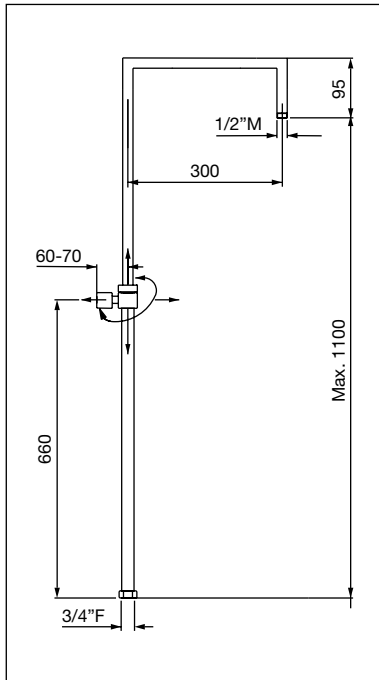
ASTA DOCCIA MINIMALISTA MODELLO "A SPIGOLI" MINIMALIST STAND PIPE "CORNERS" MODEL

06160

Asta doccia telescopica ed orientabile
minimalista modello A SPIGOLI 800-1100 mm

Minimalist telescopic and swivel stand pipe
CORNERS model 800-1100 mm

Produzione SU MISURA a richiesta
Tailor-made on request



06161

Asta doccia telescopica ed orientabile
minimalista modello A SPIGOLI
800-1100 mm con deviatore e gancio

Minimalist telescopic and swivel stand pipe
CORNERS model 800-1100 mm
with diverter and support



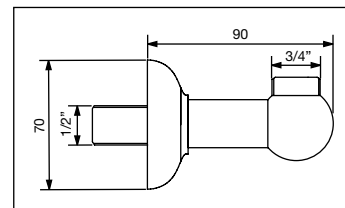


PRESE ACQUA PER COLONNA DOCCIA WATER CONNECTIONS FOR SHOWER COLUMN

0116

Pres a acqua per colonna doccia,
attacchi 1/2" M x 3/4" M

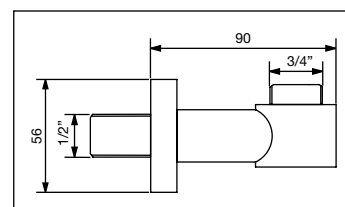
Water connection for shower column,
connections 1/2" M x 3/4" M



0117

Pres a acqua minimalista per colonna
doccia, attacchi 1/2" M x 3/4" M

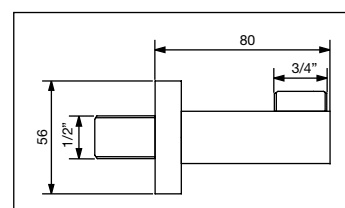
Minimalist water connection for shower
column, connections 1/2" M x 3/4" M



0119

Pres a acqua quadrata per colonna
doccia, attacchi 1/2" M x 3/4" M

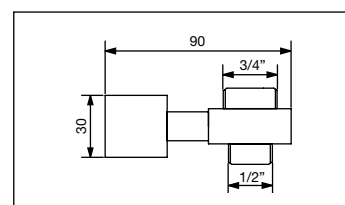
Square water connection for shower
column, connections 1/2" M x 3/4" M



0118

Supporto per colonna doccia con
connessione 1/2" M per tubo flessibile

Support for shower column with
connection 1/2" M for flexible hose





KIT COMPLETO ASTA DOCCIA MODERNA COMPLETE MODERN SHOWER COLUMN SET

ATE-KIT

- Asta doccia moderna cromata
 - Soffione ABS Ø 200 mm con sistema anticalcare
 - Doccetta ABS multifunzione a 5 getti con sistema anticalcare
 - 2 staffe a muro regolabili in ABS
 - Supporto saliscendi ABS regolabile e orientabile con pulsante di sblocco
 - 2 flessibili in ottone a doppia aggraffatura
L = 150 cm per doccetta
L = 60 cm per presa acqua
 - Deviatore a leva in ottone
 - Vassoio portasapone
- Modern chromed shower column
 - ABS shower head Ø 200 mm with antilimestone system
 - ABS handshower 5 jets with antilimestone system
 - 2 adjustable ABS wall supports
 - ABS slider support with unlock button
 - 2 brass flexible hoses double seam
L = 150 cm for handshower
L = 60 cm for water connection
 - Brass diverter with leverage
 - Soapdish

Atena

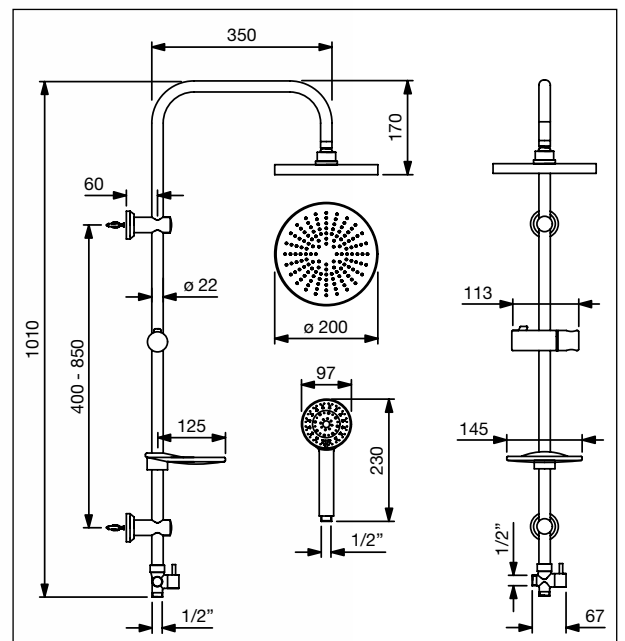
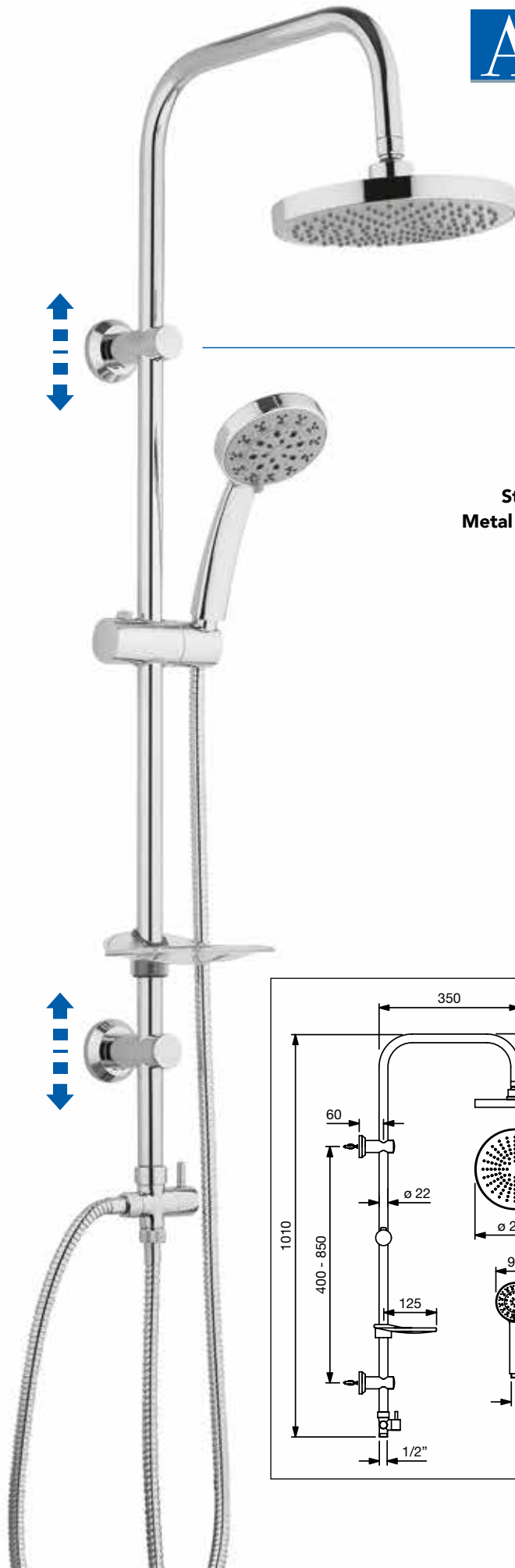
Ø 200 mm ABS



Cod.../SM

Staffe in metallo a richiesta
Metal wall supports on demand

**FACILE
INSTALLAZIONE**
**EASY
INSTALLATION**



KIT COMPLETO ASTA DOCCIA MODERNA COMPLETE MODERN SHOWER COLUMN SET

ATE-KIT200H2

- Asta doccia moderna cromata
 - Soffione in acciaio Ø 200 mm H2 con sistema anticalcare e valvola di sicurezza
 - Doccetta ABS multifunzione a 5 getti con sistema anticalcare
 - 2 staffe a muro regolabili in ABS
 - Supporto saliscendi ABS regolabile e orientabile con pulsante di sblocco
 - 2 flessibili in ottone a doppia aggraffatura
L = 150 cm per doccetta
L = 60 cm per presa acqua
 - Deviatore a leva in ottone
 - Vassoio portasapone
- Modern chromed shower column
 - Stainless steel shower head Ø 200 mm H2 with antilimestone system and safety valve
 - ABS handshower 5 jets with antilimestone system
 - 2 adjustable ABS wall supports
 - ABS slider support with unlock button
 - 2 brass flexible hoses double seam
L = 150 cm for handshower
L = 60 cm for water connection
 - Brass diverter with leverage
 - Soapdish

Atena

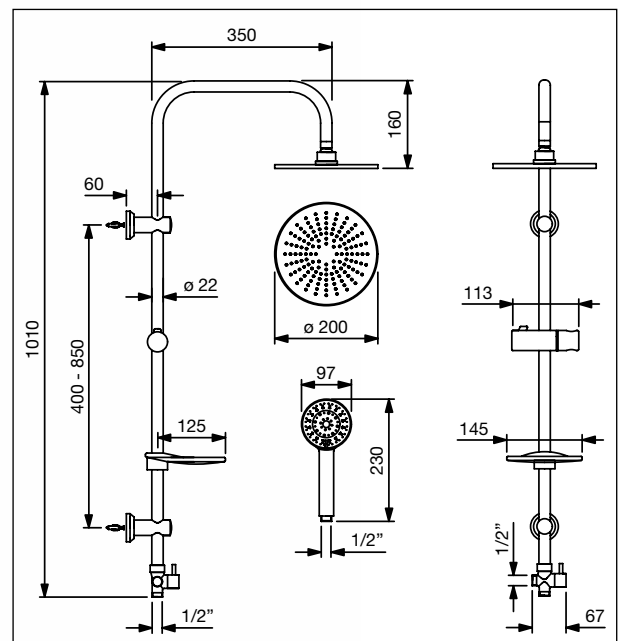
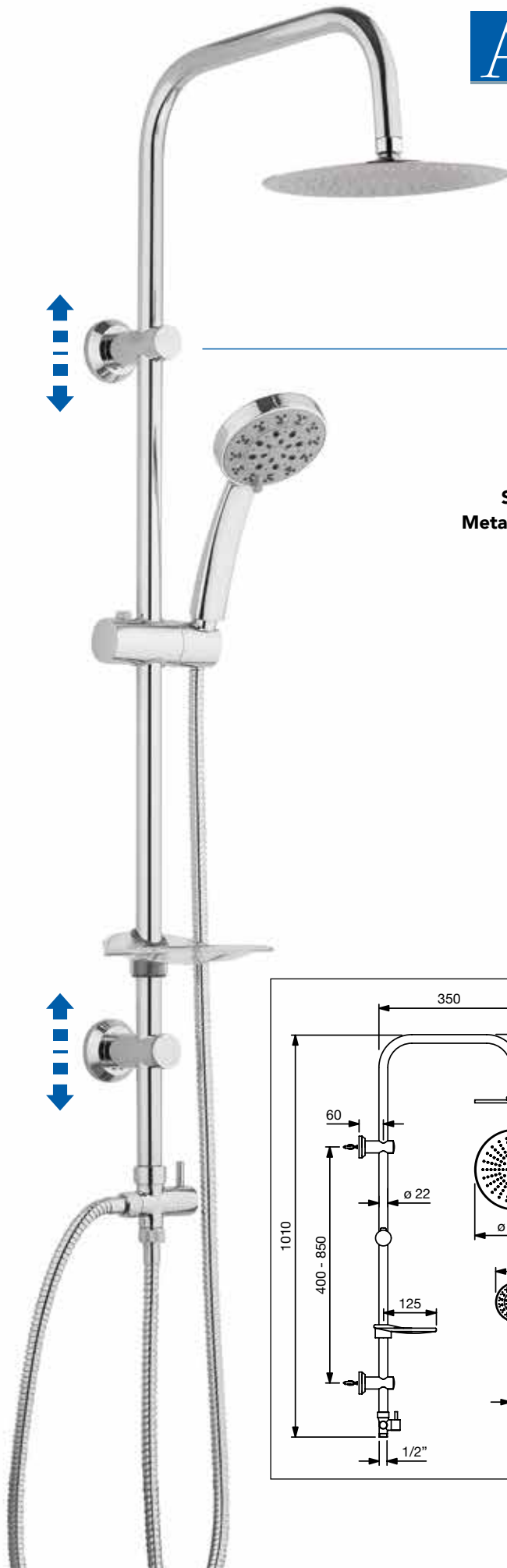
Ø 200 mm INOX



Cod.../SM

Staffe in metallo a richiesta
Metal wall supports on demand

**FACILE
INSTALLAZIONE**
**EASY
INSTALLATION**



KIT COMPLETO ASTA DOCCIA MODERNA COMPLETE MODERN SHOWER COLUMN SET

ATE-KIT250H2

- Asta doccia moderna cromata
 - Soffione in acciaio Ø 250 mm H2 con sistema anticalcare e valvola di sicurezza
 - Doccetta ABS multifunzione a 5 getti con sistema anticalcare
 - 2 staffe a muro regolabili in ABS
 - Supporto saliscendi ABS regolabile e orientabile con pulsante di sblocco
 - 2 flessibili in ottone a doppia aggraffatura
L = 150 cm per doccetta
L = 60 cm per presa acqua
 - Deviatore a leva in ottone
 - Vassoio portasapone
- Modern chromed shower column
 - Stainless steel shower head Ø 250 mm H2 with antilimestone system and safety valve
 - ABS handshower 5 jets with antilimestone system
 - 2 adjustable ABS wall supports
 - ABS slider support with unlock button
 - 2 brass flexible hoses double seam
L = 150 cm for handshower
L = 60 cm for water connection
 - Brass diverter with leverage
 - Soapdish

Atena

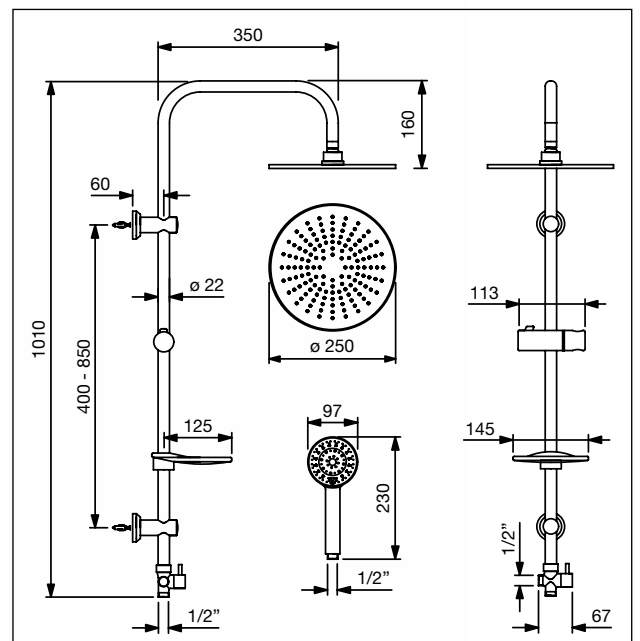
Ø 250 mm INOX



Cod.../SM

Staffe in metallo a richiesta
Metal wall supports on demand

**FACILE
INSTALLAZIONE**
**EASY
INSTALLATION**





KIT COMPLETO ASTA DOCCIA MODERNA COMPLETE MODERN SHOWER COLUMN SET

DIA-KIT

- Asta doccia moderna cromata
 - Soffione ABS 200x200 mm con sistema anticalcare
 - Doccetta ABS quadrata a 1 getto con sistema anticalcare
 - 2 staffe a muro regolabili in ABS
 - Supporto saliscendi ABS regolabile e orientabile con pulsante di sblocco
 - 2 flessibili in ottone a doppia aggaffatura
L = 150 cm per doccetta
L = 60 cm per presa acqua
 - Deviatore a leva in ottone
 - Vassoio portasapone
- Modern chromed shower column
 - ABS shower head 200x200 mm with antilimestone system
 - ABS square handshower 1 jet with antilimestone system
 - 2 adjustable ABS wall supports
 - ABS slider support with unlock button
 - 2 brass flexible hoses double seam
L = 150 cm for handshower
L = 60 cm for water connection
 - Brass diverter with leverage
 - Soapdish

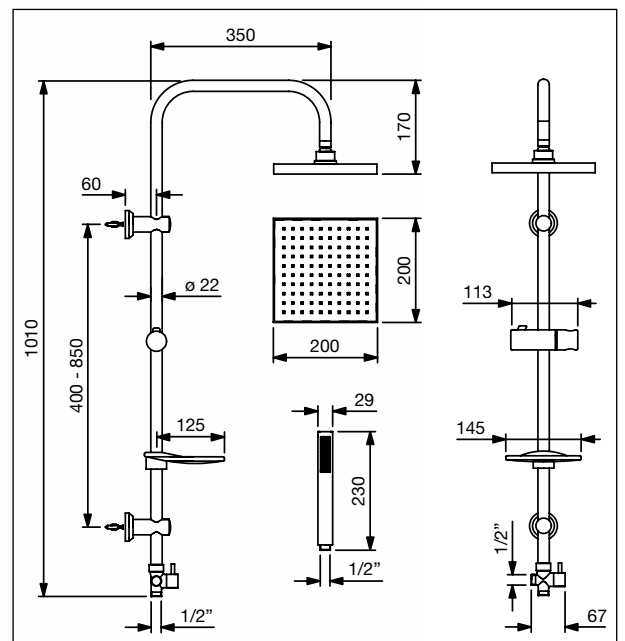
Diana

200x200 mm ABS



Cod.../SM

Staffe in metallo a richiesta
Metal wall supports on demand



KIT COMPLETO ASTA DOCCIA MODERNA COMPLETE MODERN SHOWER COLUMN SET

DIA-KIT200H2

- Asta doccia moderna cromata
 - Soffione in acciaio 200x200 mm H2 con sistema anticalcare e valvola di sicurezza
 - Doccetta ABS quadrata a 1 getto con sistema anticalcare
 - 2 staffe a muro regolabili in ABS
 - Supporto saliscendi ABS regolabile e orientabile con pulsante di sblocco
 - 2 flessibili in ottone a doppia aggraffatura
L = 150 cm per doccetta
L = 60 cm per presa acqua
 - Deviatore a leva in ottone
 - Vassoio portasapone
- Modern chromed shower column
 - Stainless steel shower head 200x200 mm H2 with antilimestone system and safety valve
 - ABS square handshower 1 jet with antilimestone system
 - 2 adjustable ABS wall supports
 - ABS slider support with unlock button
 - 2 brass flexible hoses double seam
L = 150 cm for handshower
L = 60 cm for water connection
 - Brass diverter with leverage
 - Soapdish

Diana

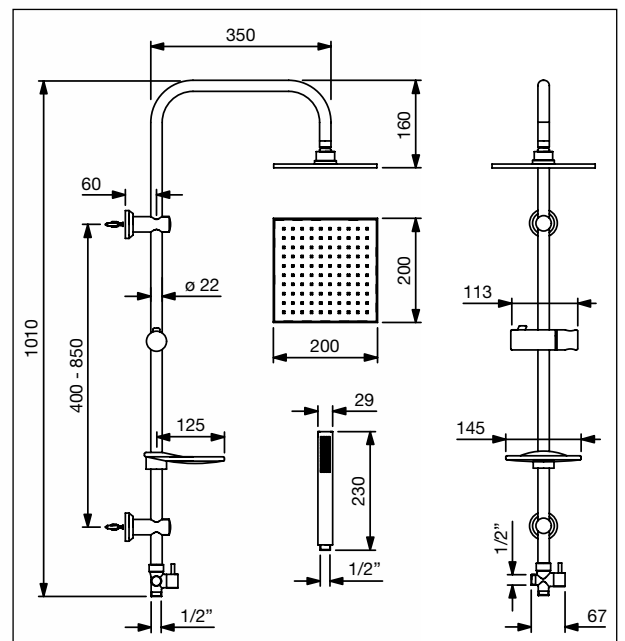
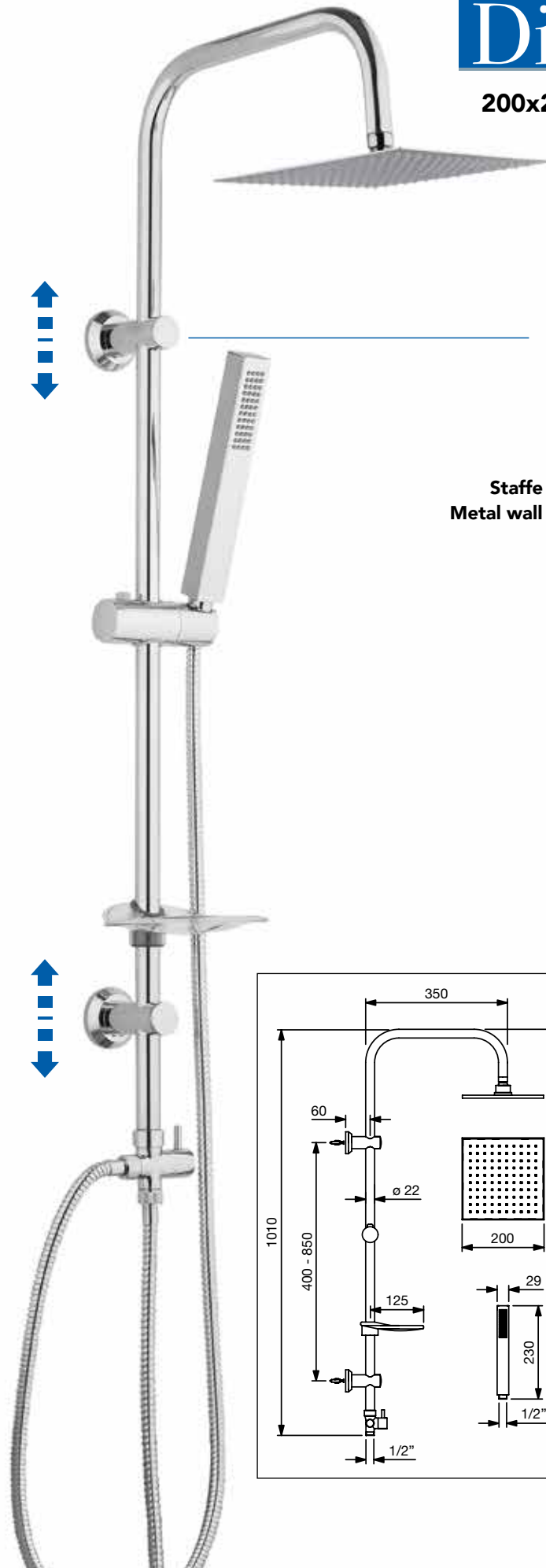
200x200 mm INOX



Cod.../SM

Staffe in metallo a richiesta
Metal wall supports on demand

**FACILE
INSTALLAZIONE**
**EASY
INSTALLATION**



KIT COMPLETO ASTA DOCCIA MODERNA COMPLETE MODERN SHOWER COLUMN SET

DIA-KIT250H2

- Asta doccia moderna cromata
- Soffione in acciaio 250x250 mm H2 con sistema anticalcare e valvola di sicurezza
- Doccetta ABS quadrata a 1 getto con sistema anticalcare
- 2 staffe a muro regolabili in ABS
- Supporto saliscendi ABS regolabile e orientabile con pulsante di sblocco
- 2 flessibili in ottone a doppia aggraffatura
L = 150 cm per doccetta
L = 60 cm per presa acqua
- Deviatore a leva in ottone
- Vassoio portasapone
- Modern chromed shower column
- Stainless steel shower head 250x250 mm H2 with antilimestone system and safety valve
- ABS square handshower 1 jet with antilimestone system
- 2 adjustable ABS wall supports
- ABS slider support with unlock button
- 2 brass flexible hoses double seam
L = 150 cm for handshower
L = 60 cm for water connection
- Brass diverter with leverage
- Soapdish

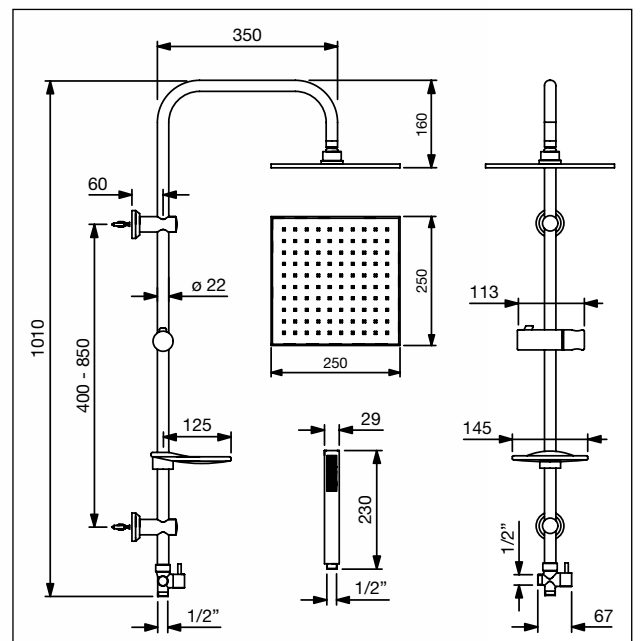
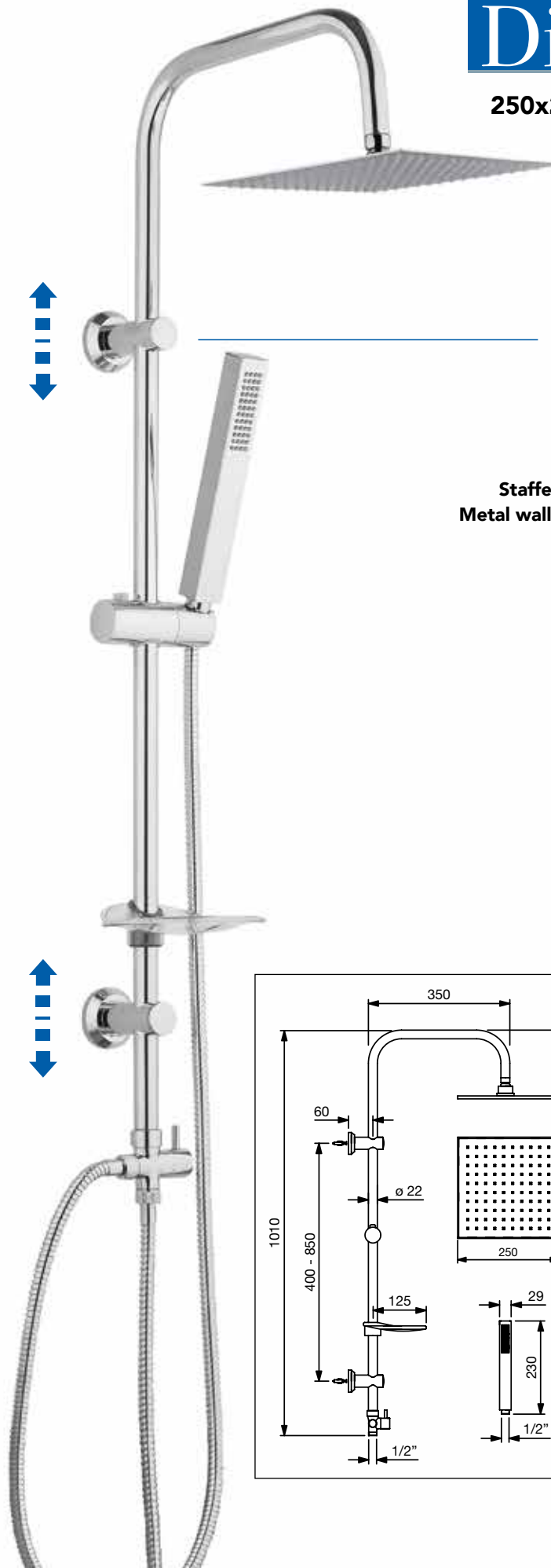
Diana

250x250 mm INOX



Cod.../SM

Staffe in metallo a richiesta
Metal wall supports on demand



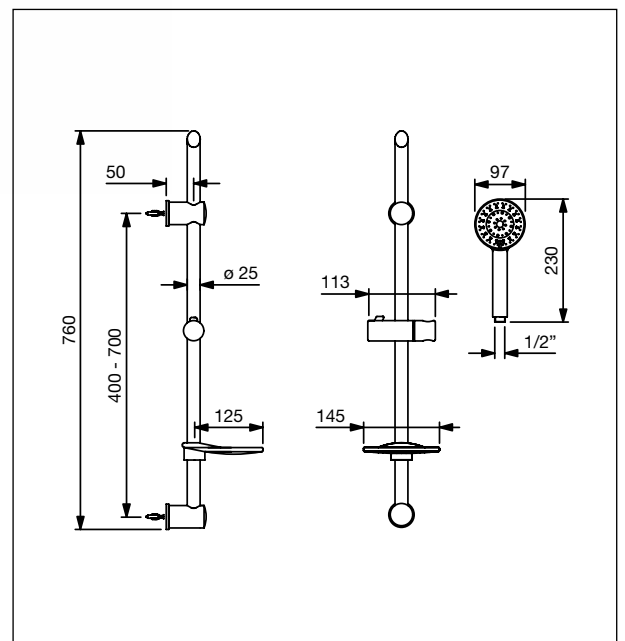


KIT COMPLETO SALISCENDI MODERNO COMPLETE MODERN SLIDING RAIL SET

Olivia

OLI-KIT

- Saliscendi completo cromato L = 760 mm
 - Doccetta ABS multifunzione a 5 getti con sistema anticalcare
 - 1 staffa a muro fissa + 1 staffa regolabile
 - Supporto saliscendi ABS regolabile e orientabile con pulsante di sblocco
 - 1 flessibile in ottone a doppia aggraffatura L = 150 cm per doccetta
 - Vassoio portasapone
-
- Chromed shower set with sliding rail L = 760 mm
 - ABS handshower 5 jets with antilimestone system
 - 1 adjustable wall support + 1 fixed wall support
 - ABS slider support with unlock button
 - 1 brass flexible hose double seam L=150 cm for handshower
 - Soapdish



385-KIT

KIT completo soffione design conico
con braccio doccia, tutto in ottone

Complete KT conical design shower head
with shower arm, all in brass



Disponibile in tutte le finiture
Available in all finishings

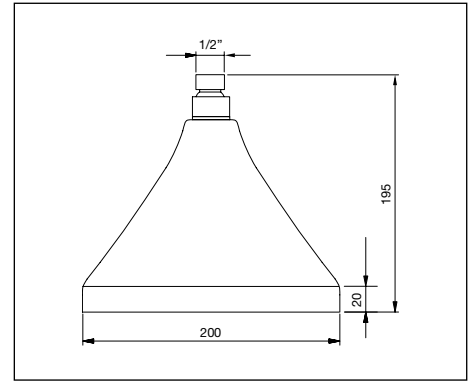


KIT SOFFIONE DESIGN KIT DESIGN SHOWER HEAD

385

Soffione design conico ispezionabile in ottone Ø 200 mm con snodo 1/2" F

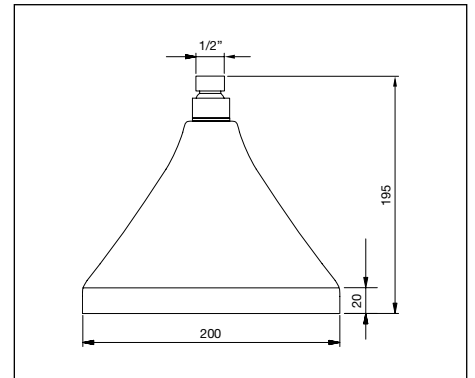
Conical design demountable brass shower head Ø 200 mm with joint 1/2" F



385/A

Soffione design conico ispezionabile in ottone Ø 200 mm sistema anticalcare e con snodo 1/2" F

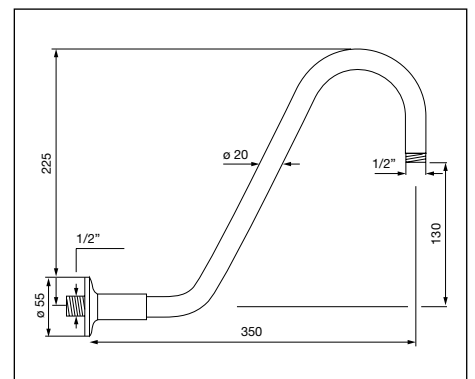
Conical design demountable brass shower head Ø 200 mm with antilimestone system and joint 1/2" F



485

Braccio doccia speciale per soffione serie 385

Special shower arm for shower head serie 385



SOFFIONE ISPEZIONABILE + BRACCIO DEMOUNTABLE SHOWER HEAD + SHOWER ARM

Soffione ISPEZIONABILE Art. 380 in ottone
+ braccio Art. 480

DEMOUNTABLE brass shower head Art. 380
+ shower arm Art. 480

Codice Code	Soffione Shower head	Braccio Shower arm
380.30	Ø 200 mm	300 mm
380.35	Ø 200 mm	350 mm
380.40	Ø 200 mm	400 mm
381.35	Ø 300 mm	350 mm
381.40	Ø 300 mm	400 mm



Soffione ISPEZIONABILE Art. 382 in ottone
+ braccio Art. 480

DEMOUNTABLE brass shower head Art. 382
+ shower arm Art. 480

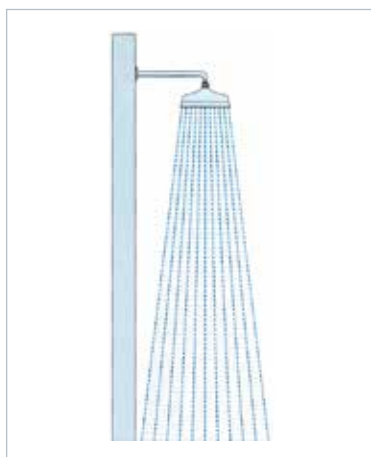
Codice Code	Soffione Shower head	Braccio Shower arm
382.30	Ø 200 mm	300 mm
382.35	Ø 200 mm	350 mm
382.40	Ø 200 mm	400 mm



Disponibile in tutte le finiture
Available in all finishings

Un sistema innovativo del getto ne caratterizza il costante flusso anche ad una minima pressione dell'acqua

An innovating jet system to get an uniform water flow also at low water pressure



Filtro ispezionabile

Demountable filter



SOFFIONE ABS + BRACCIO ABS SHOWER HEAD + SHOWER ARM

Soffione in ABS Art. 382/ABS + braccio Art. 481

ABS shower head Art. 382/ABS + shower arm Art. 481

Codice Code	Soffione Shower head	Braccio Shower arm
382/ABS.30	Ø 200 mm	300 mm
382/ABS.35	Ø 200 mm	350 mm
382/ABS.40	Ø 200 mm	400 mm



Soffione in ABS Art. 380/QABS + braccio Art. B270

ABS shower head Art. 380/QABS + shower arm Art. B270

Codice Code	Soffione Shower head	Braccio Shower arm
380/QABS.30	200 x 200 mm	300 mm
380/QABS.35	200 x 200 mm	350 mm
380/QABS.40	200 x 200 mm	400 mm



Disponibile in tutte le finiture
Available in all finishings

KIT DOCCETTA + PRESA ACQUA + FLESSIBILE KIT HANDSHOWER + WATER CONNECTION + FLEXIBLE HOSE

DC-50T

Doccetta in ABS Art. 01/T + presa acqua in ottone
Art.012/T + flessibile in PVC

ABS handshower Art. 01/T + brass water
connection Art. 012/T + PVC flexible hose



DC-50Q

Doccetta in ABS Art. 01/Q + presa acqua in ottone
Art. 012/Q + flessibile in PVC

ABS handshower Art. 01/Q + brass water
connection Art. 012/Q + PVC flexible hose



DC-40T

Doccetta in ABS Art. 01/T + presa acqua in ottone
Art.012/T + flessibile in ottone

ABS handshower Art. 01/T + brass water
connection Art. 012/T + brass flexible hose



DC-40Q

Doccetta in ABS Art. 01/Q + presa acqua in ottone
Art. 012/Q + flessibile in ottone

ABS handshower Art. 01/Q + brass water
connection Art. 012/Q + brass flexible hose



**Disponibile in tutte le finiture
Available in all finishings**

KIT SOFFIONE ACCIAIO + BRACCIO KIT STAINLESS STEEL SHOWER HEAD + SHOWER ARM

Soffione tondo in acciaio inox H2 mm + braccio Art. 481

Round stainless steel H2 mm shower head + shower arm Art. 481

Codice Code	Soffione Shower head	Braccio Shower arm
SB2.R20.30	Ø 200 mm	300 mm
SB2.R20.35	Ø 200 mm	350 mm
SB2.R25.30	Ø 250 mm	300 mm
SB2.R25.35	Ø 250 mm	350 mm



Soffione quadrato in acciaio inox H2 mm + braccio Art. B270

Square stainless steel H2 mm shower head + shower arm Art. B270

Codice Code	Soffione Shower head	Braccio Shower arm
SB2.Q20.30	200 x 200 mm	300 mm
SB2.Q20.35	200 x 200 mm	350 mm
SB2.Q25.30	250 x 250 mm	300 mm
SB2.Q25.35	250 x 250 mm	350 mm



Soffione tondo ISPEZIONABILE in acciaio inox H9 mm
+ braccio Art. 481

DEMOUNTABLE round stainless steel H9 mm shower head
+ shower arm Art. 481

Codice Code	Soffione Shower head	Braccio Shower arm
SB9.R22.30	Ø 225 mm	300 mm
SB9.R22.35	Ø 225 mm	350 mm



Soffione quadrato ISPEZIONABILE in acciaio inox H9 mm
+ braccio Art. B270

DEMOUNTABLE square stainless steel H9 mm shower head
+ shower arm Art. B270

Codice Code	Soffione Shower head	Braccio Shower arm
SB9.Q20.30	200x 200 mm	300 mm
SB9.Q20.35	200x 200 mm	350 mm



KIT DOCCIA COMPLETO H2 COMPLETE SHOWER KIT H2

KIT doccia completo tondo, composto da soffione in acciaio inox H2 mm + braccio in ottone Art. 481 + presa acqua in ottone Art. 012/T + doccetta in ABS Art. 01/T + flessibile in PVC Art. 01/PVC con raccordo anti attorcigliamento

Complete round shower KIT composed by stainless steel shower head H2 mm + brass shower arm Art. 481 + brass water connection Art. 012/T + ABS handshower Art. 01/T + PVC flexible hose Art.01/PVC with anti-twist connection

Codice Code	Soffione Shower head	Braccio Shower arm
R20H2.30	Ø 200 mm	300 mm
R20H2.35	Ø 200 mm	350 mm
R25H2.30	Ø 250 mm	300 mm
R25H2.35	Ø 250 mm	350 mm



KIT doccia completo quadrato, composto da soffione in acciaio inox H2 mm + braccio in ottone Art. B270 + presa acqua in ottone Art. 012/Q + doccetta in ABS Art. 01/Q + flessibile in PVC Art. 01/PVC con raccordo anti attorcigliamento

Complete square shower KIT composed by stainless steel shower head H2 mm + brass shower arm Art. B270 + brass water connection Art. 012/Q + ABS handshower Art. 01/Q + PVC flexible hose Art.01/PVC with anti-twist connection

Codice Code	Soffione Shower head	Braccio Shower arm
Q20H2.30	200 x 200 mm	300 mm
Q20H2.35	200 x 200 mm	350 mm
Q25H2.30	250 x 250 mm	300 mm
Q25H2.35	250 x 250 mm	350 mm



KIT DOCCIA COMPLETO H9 COMPLETE SHOWER KIT H9

KIT doccia completo tondo, composto da soffione ISPEZIONABILE in acciaio inox H9 mm + braccio in ottone Art. 481 + presa acqua in ottone Art. 012/T + doccetta in ABS Art. 01/T + flessibile in PVC Art. 01/PVC con raccordo anti attorcigliamento

Complete round shower KIT composed by DEMOUNTABLE stainless steel shower head H9 mm + brass shower arm Art. 481 + brass water connection Art. 012/T + ABS handshower Art. 01/T + PVC flexible hose Art.01/PVC with anti-twist connection

Codice Code	Soffione Shower head	Braccio Shower arm
R22H9.30	Ø 225 mm	300 mm
R22H9.35	Ø 225 mm	350 mm



KIT doccia completo quadrato, composto da soffione ISPEZIONABILE in acciaio inox H9 mm + braccio in ottone Art. B270 + presa acqua in ottone Art. 012/Q + doccetta in ABS Art. 01/Q + flessibile in PVC Art. 01/PVC con raccordo anti attorcigliamento

Complete square shower KIT composed by DEMOUNTABLE stainless steel shower head H9 mm + brass shower arm Art. B270 + brass water connection Art. 012/Q + ABS handshower Art. 01/Q + PVC flexible hose Art.01/PVC with anti-twist connection

Codice Code	Soffione Shower head	Braccio Shower arm
Q20H9.30	200 x 200 mm	300 mm
Q20H9.35	200 x 200 mm	350 mm

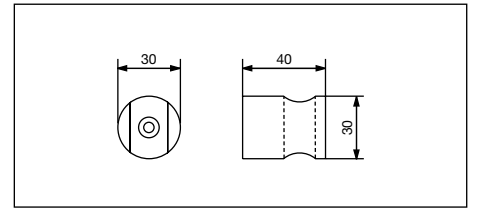


SUPPORTI PER DOCCETTA HANDSHOWER SUPPORTS

02/T

Supporto fisso tondo in ottone per doccia

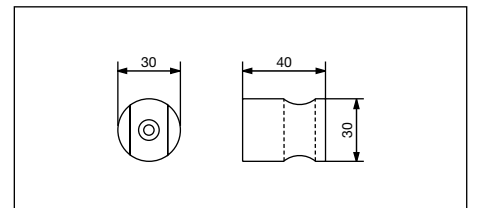
Round brass fixed support for handshower



02/T-ABS

Supporto fisso tondo in ABS per doccia

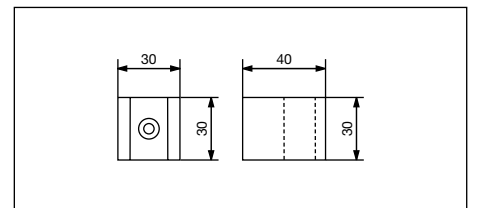
Round ABS fixed support for handshower



02/Q

Supporto fisso quadrato in ottone
per doccia

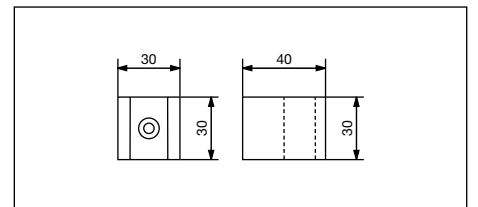
Square brass fixed support
for handshower



02/Q-ABS

Supporto fisso quadrato in ABS
per doccia

Square ABS fixed support
for handshower

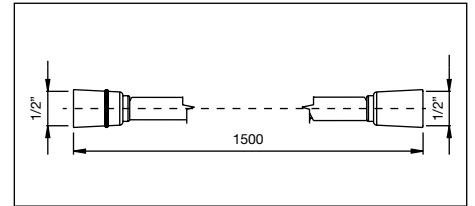


FLESSIBILI FLEXIBLE HOSES

01/PVC

Tubo flessibile in PVC liscio
L = 1500 mm con raccordo girevole anti
attorcigliamento

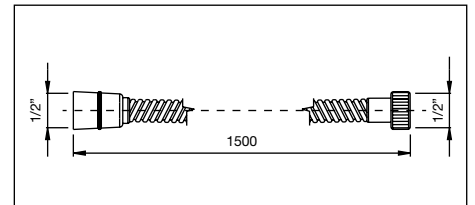
Smooth PVC flexible hose L = 1500
mm with anti-twist connection



01/F

Tubo flessibile in ottone a doppia
aggraffatura L = 1500 mm con passaggio
acqua maggiorato

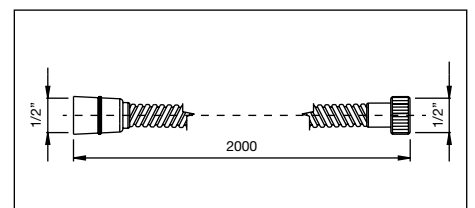
Brass flexible hose double seam
L = 1500 mm with increased water flow



01/F2000

Tubo flessibile in ottone a doppia
aggraffatura L = 2000 mm con passaggio
acqua maggiorato

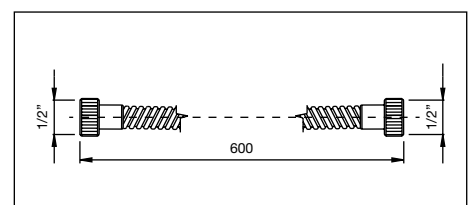
Brass flexible hose double seam
L = 2000 mm with increased water flow



01/F600

Tubo flessibile in ottone a doppia
aggraffatura L = 600 mm con due dadi
da 1/2" F per raccordo da presa acqua
a colonna doccia

Brass flexible hose double seam
L = 600 mm with two 1/2" nuts
for connection from water connection
to shower column

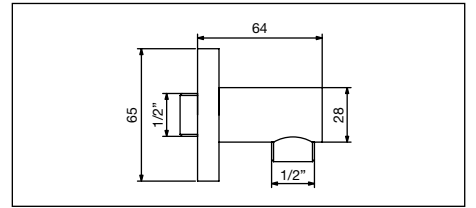


PRESE ACQUA WATER CONNECTIONS

014/T

Presa acqua tonda 1/2" M x 1/2" M
per flessibile

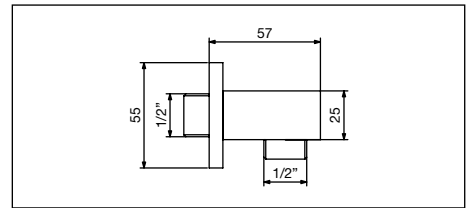
Round water connection 1/2" M x 1/2" M
for flexible hose



014/Q

Presa acqua quadrata 1/2" M x 1/2" M
per flessibile

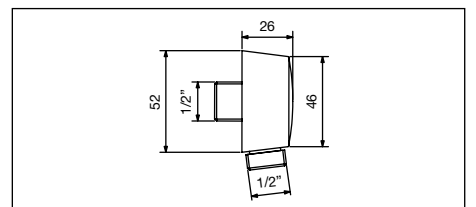
Square water connection 1/2" M x 1/2" M
for flexible hose



014/S

Presa acqua standard 1/2" M x 1/2" M
per flessibile

Standard water connection 1/2" M x 1/2" M
for flexible hose

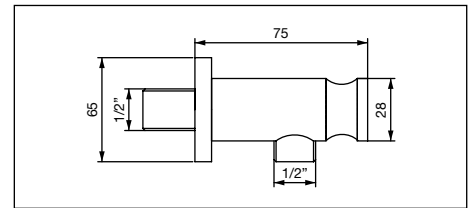


PRESE ACQUA CON SUPPORTO WATER CONNECTIONS WITH SUPPORT

012/T

Pres a acqua tonda 1/2" M x 1/2" M
con supporto per doccia

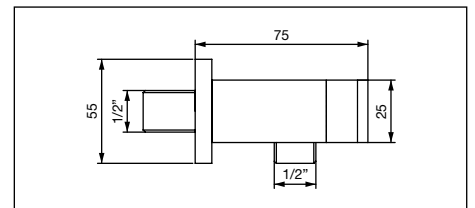
Round water connection 1/2" M x 1/2" M
with support for handshower



012/Q

Pres a acqua quadrata 1/2" M x 1/2" M
con supporto per doccia

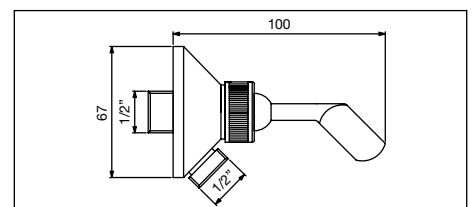
Square water connection 1/2" M x 1/2" M
with support for handshower



012/U

Pres a acqua stile antico 1/2" M x 1/2" M
con supporto articolato per doccia

Old style water connection 1/2" M x 1/2" M
with articulated support for handshower

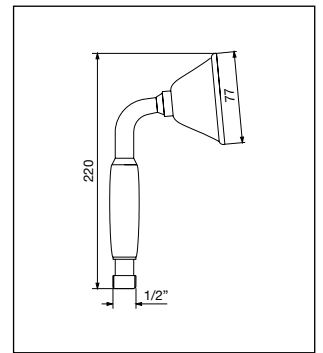


DOCLETTE HANDSHOWERS

01/OLD

Doccetta stile antico in ottone
Mod. OLD AMERICA

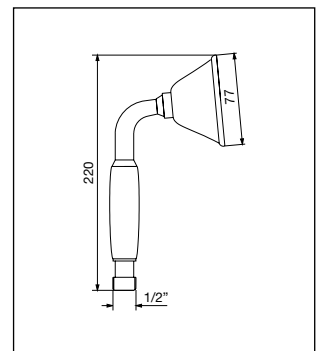
Brass old style handshower
Mod. OLD AMERICA



01/OLD CER

Doccetta stile antico in ottone
Mod. OLD AMERICA con manico bianco

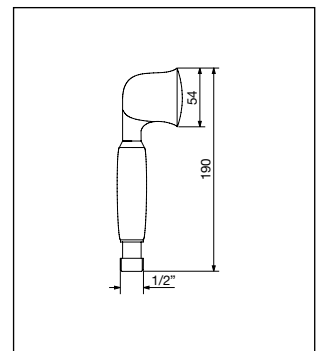
Brass old style handshower
Mod. OLD AMERICA with white handle



01/R

Doccetta stile antico in ottone
Mod. RETRO'

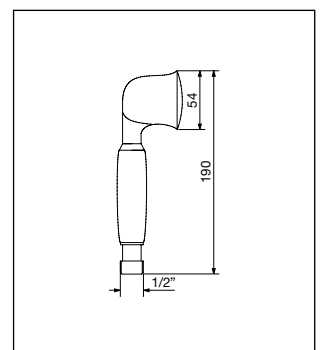
Brass old style handshower
Mod. RETRO



01/R CER

Doccetta stile antico in ottone
Mod. RETRO' con manico bianco

Brass old style handshower
Mod. RETRO with white handle

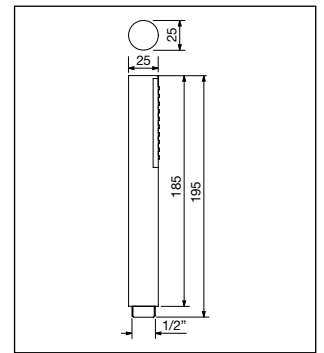


DOCLETTE HANDSHOWERS

01/T

Doccetta tonda in ABS
con sistema anticalcare

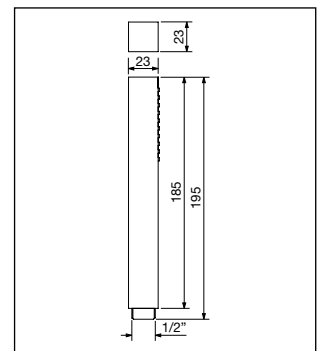
Round ABS handshower
with antilimestone system



01/Q

Doccetta quadrata in ABS
con sistema anticalcare

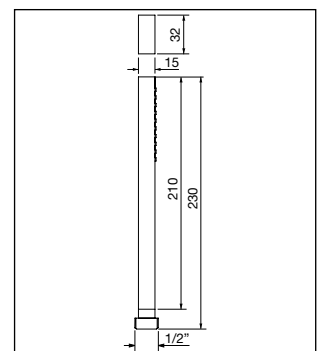
Square ABS handshower
with antilimestone system



01/RT

Doccetta rettangolare in ottone
con sistema anticalcare

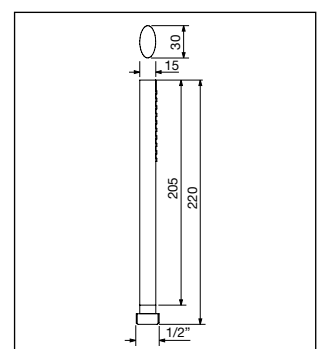
Rectangular brass handshower
with antilimestone system



01/OV

Doccetta ovale in ABS
con sistema anticalcare

Oval ABS handshower
with antilimestone system

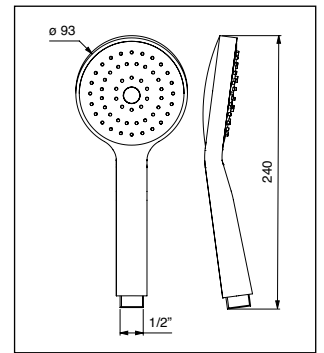


DOCCETTE HANDSHOWERS

01/1G

Doccetta in ABS cromato
con sistema anticalcare
1 getto

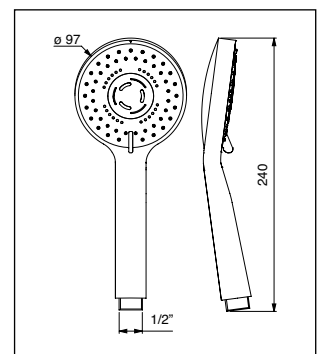
Chromed ABS handshower
with antilimestone system
1 jet



01/3G

Doccetta in ABS cromato
con sistema anticalcare
3 getti

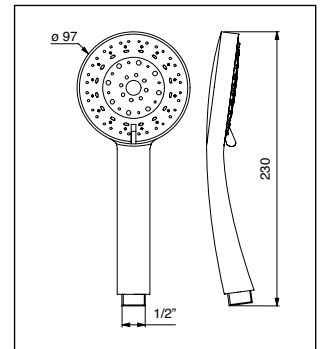
Chromed ABS handshower
with antilimestone system
3 jets



01/5G

Doccetta in ABS cromato
con sistema anticalcare
5 getti

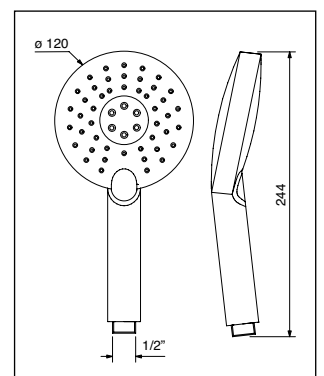
Chromed ABS handshower
with antilimestone system
5 jets



01/M3G

Doccetta moderna in ABS cromato
con sistema anticalcare
pulsante 3 getti

Modern chromed ABS handshower
with antilimestone system
button 3 jets





01/T



01/Q



01/OV



01/RT



01/3G



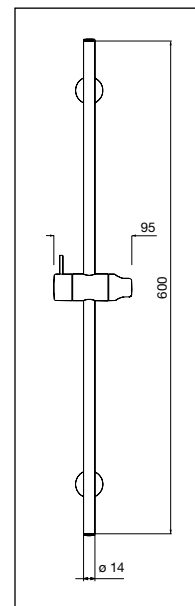
01/M3G

SALISCENDI MINIMALISTI MINIMALIST SLIDING RAILS

S-MA-OT

Saliscendi minimalista rotondo
in ottone \varnothing 14x600 mm
Mod. LUSO

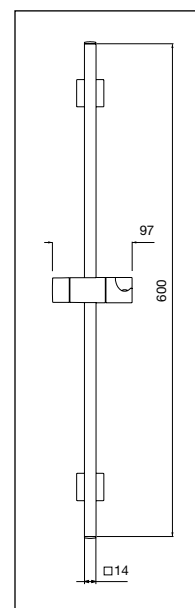
Minimalist brass round sliding rail
 \varnothing 14x600 mm
Mod. LUXURY



S-MA-QOT

Saliscendi minimalista quadrato
in ottone 14x14x600 mm
Mod. LUSO

Minimalist brass square sliding rail
14x14x600 mm
Mod. LUXURY

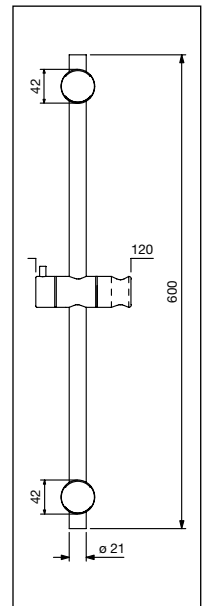


SALISCENDI REGOLABILI ADJUSTABLE SLIDING RAILS

S-MA-L

Saliscendi Ø 21x600 mm
con supporti a muro regolabili
e scorrevole con leva-stop

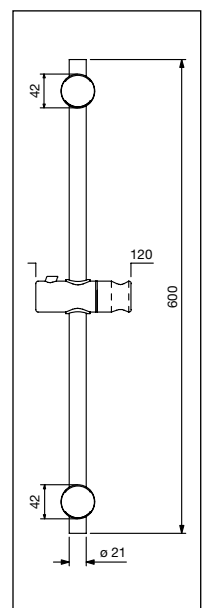
Sliding rail Ø 21x600 mm
with adjustable wall-mounted supports
and slider with leverage-stop



S-MA-P

Saliscendi Ø 21x600 mm
con supporti a muro regolabili
e scorrevole con pulsante-stop

Sliding rail Ø 21x600 mm
with adjustable wall-mounted supports
and slider with button-stop







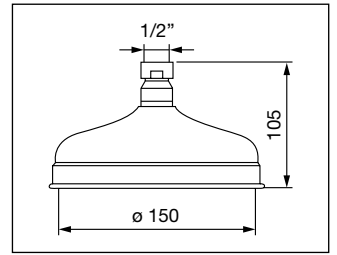
SOFFIONI
Shower heads

SOFFIONI ISPEZIONABILI IN OTTONE DEMOUNTABLE BRASS SHOWER HEADS

379

Soffione ispezionabile in ottone
Ø 150 mm con snodo 1/2" F

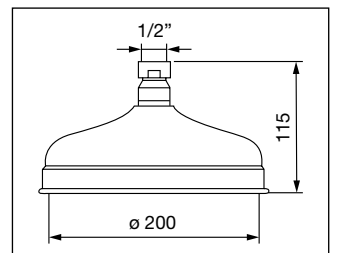
Demountable brass shower head
Ø 150 mm with joint 1/2" F



380

Soffione ispezionabile in ottone
Ø 200 mm con snodo 1/2" F

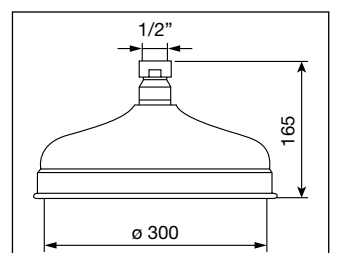
Demountable brass shower head
Ø 200 mm with joint 1/2" F



381

Soffione ispezionabile in ottone
Ø 300 mm con snodo 1/2" F

Demountable brass shower head
Ø 300 mm with joint 1/2" F

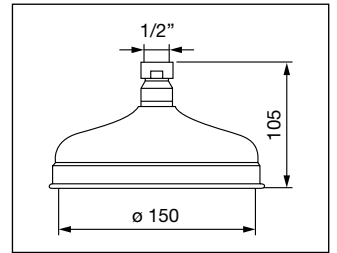


SOFFIONI ISPEZIONABILI IN OTTONE DEMOUNTABLE BRASS SHOWER HEADS

379/A

Soffione ispezionabile in ottone
Ø 150 mm
con sistema anticalcare
e snodo 1/2" F

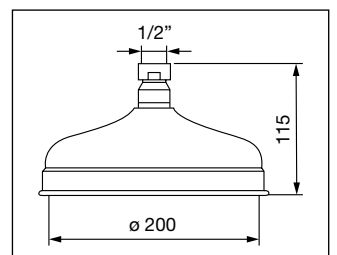
Demountable brass shower head
Ø 150 mm
with antilimestone system
and joint 1/2" F



380/A

Soffione ispezionabile in ottone
Ø 200 mm
con sistema anticalcare
e snodo 1/2" F

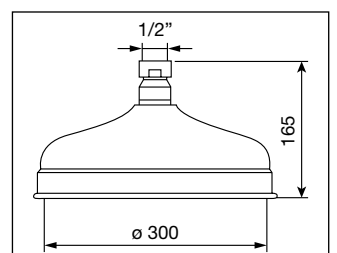
Demountable brass shower head
Ø 200 mm
with antilimestone system
and joint 1/2" F



381/A

Soffione ispezionabile in ottone
Ø 300 mm
con sistema anticalcare
e snodo 1/2" F

Demountable brass shower head
Ø 300 mm
with antilimestone system
and joint 1/2" F

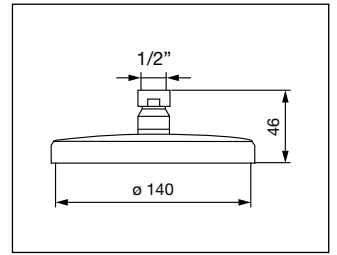


SOFFIONI ISPEZIONABILI IN OTTONE DEMOUNTABLE BRASS SHOWER HEADS

382/140

Soffione minimalista ispezionabile
in ottone Ø 140 mm
con snodo 1/2" F

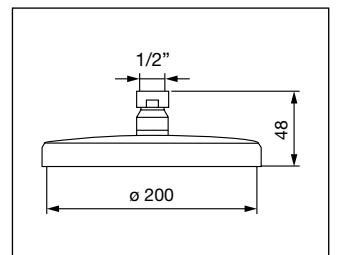
Minimalist demountable brass
shower head Ø 140 mm
with joint 1/2" F



382/200

Soffione minimalista ispezionabile
in ottone Ø 200 mm
con snodo 1/2" F

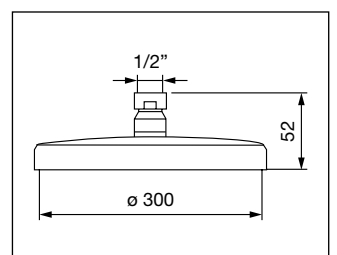
Minimalist demountable brass
shower head Ø 200 mm
with joint 1/2" F



382/300

Soffione minimalista ispezionabile
in ottone Ø 300 mm
con snodo 1/2" F

Minimalist demountable brass
shower head Ø 300 mm
with joint 1/2" F

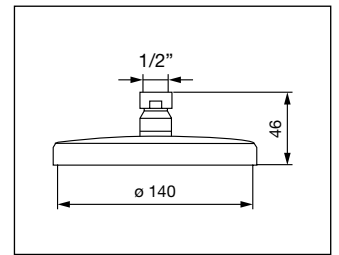


SOFFIONI ISPEZIONABILI IN OTTONE DEMOUNTABLE BRASS SHOWER HEADS

382/140A

Soffione minimalista ispezionabile
in ottone Ø 140 mm
con sistema anticalcare
e snodo 1/2" F

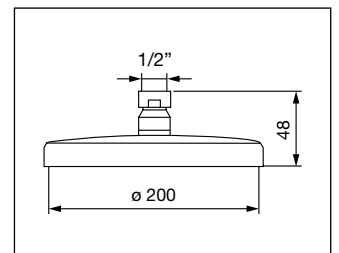
Minimalist demountable brass
shower head Ø 140 mm
with antilimestone system
and joint 1/2" F



382/200A

Soffione minimalista ispezionabile
in ottone Ø 200 mm
con sistema anticalcare
e snodo 1/2" F

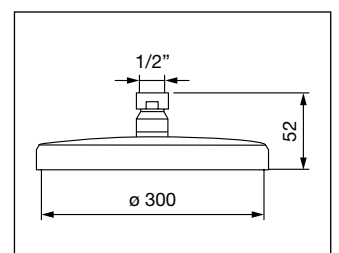
Minimalist demountable brass
shower head Ø 200 mm
with antilimestone system
and joint 1/2" F



382/300A

Soffione minimalista ispezionabile
in ottone Ø 300 mm
con sistema anticalcare
e snodo 1/2" F

Minimalist demountable brass
shower head Ø 300 mm
with antilimestone system
and joint 1/2" F

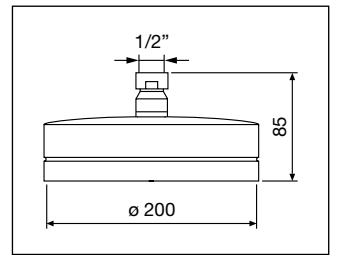


SOFFIONI ISPEZIONABILI IN OTTONE DEMOUNTABLE BRASS SHOWER HEADS

383

Soffione moderno ispezionabile
in ottone Ø 200 mm
con snodo 1/2" F

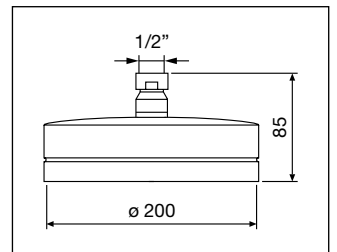
Modern demountable brass
shower head Ø 200 mm
with joint 1/2" F



383/A

Soffione moderno ispezionabile
in ottone Ø 200 mm
con sistema anticalcare
e snodo 1/2" F

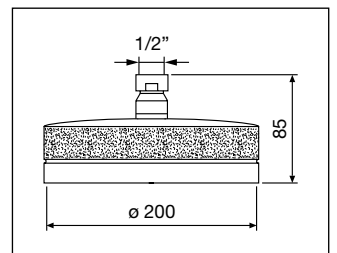
Modern demountable brass
shower head Ø 200 mm
with antilimestone system
and joint 1/2" F



384

Soffione bocciardato ispezionabile
in ottone Ø 200 mm
con snodo 1/2" F

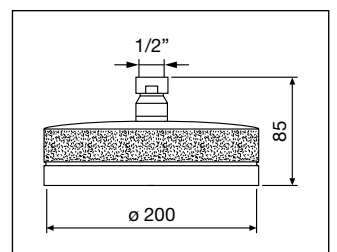
Brass bush hammered demountable
shower head Ø 200 mm
with joint 1/2" F



384/A

Soffione bocciardato ispezionabile
in ottone Ø 200 mm
con sistema anticalcare
e snodo 1/2" F

Brass bush hammered demountable
shower head Ø 200 mm
with antilimestone system
and joint 1/2" F

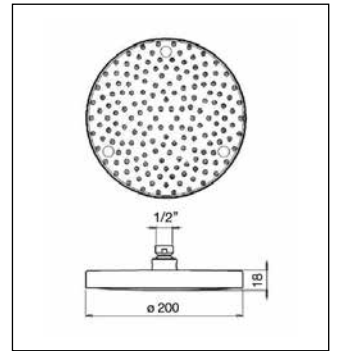


SOFFIONI IN ABS ABS SHOWER HEADS

382/ABS

Soffione tondo H18 mm in ABS
Ø 200 mm
con sistema anticalcare
e snodo 1/2" F

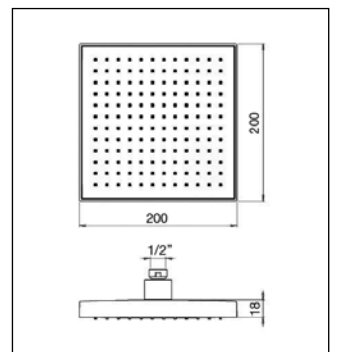
Round shower head H18 mm in ABS
Ø 200 mm
with antilimestone system
and joint 1/2" F



380/QABS

Soffione quadrato H18 mm in ABS
200x200 mm
con sistema anticalcare
e snodo 1/2" F

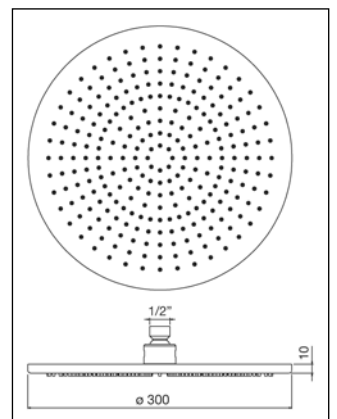
Square shower head H18 mm in ABS
200x200 mm
with antilimestone system
and joint 1/2" F



R300ABS-H10

Soffione tondo H10 mm in ABS
Ø 300 mm
con sistema anticalcare
e snodo 1/2" F

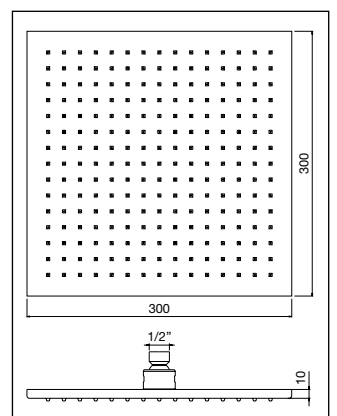
Round shower head H10 mm in ABS
Ø 300 mm
with antilimestone system
and joint 1/2" F



Q300ABS-H10

Soffione quadrato H10 mm in ABS
300x300 mm
con sistema anticalcare
e snodo 1/2" F

Square shower head H10 mm in ABS
300x300 mm
with antilimestone system
and joint 1/2" F



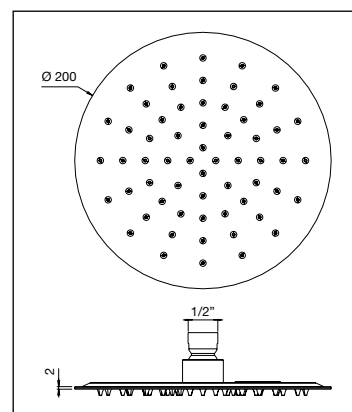
SOFFIONI EXTRA PIATTI IN ACCIAIO INOX H2 STAINLESS STEEL EXTRA THIN SHOWER HEADS H2

R200-H2

Soffione extra piatto in acciaio inox
H2 mm Ø 200 mm con snodo 1/2" F,
sistema anticalcare
e valvola di sicurezza

Extra thin shower head in stainless steel
H2 mm Ø 200 mm with joint 1/2" F,
antilimestone system
and safety valve

AISI 304

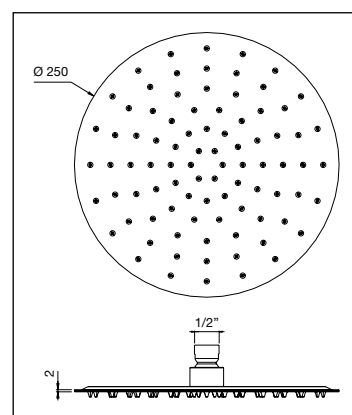


R250-H2

Soffione extra piatto in acciaio inox
H2 mm Ø 250 mm con snodo 1/2" F,
sistema anticalcare
e valvola di sicurezza

Extra thin shower head in stainless steel
H2 mm Ø 250 mm with joint 1/2" F,
antilimestone system
and safety valve

AISI 304

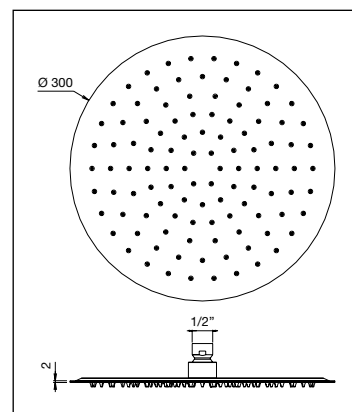


R300-H2

Soffione extra piatto in acciaio inox
H2 mm Ø 300 mm con snodo 1/2" F,
sistema anticalcare
e valvola di sicurezza

Extra thin shower head in stainless steel
H2 mm Ø 300 mm with joint 1/2" F,
antilimestone system
and safety valve

AISI 304

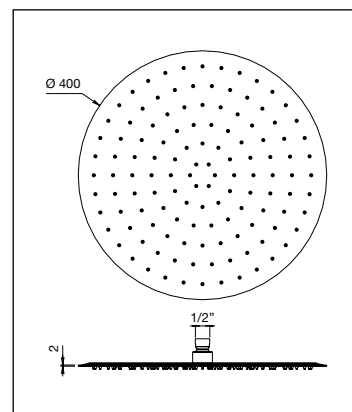


R400-H2

Soffione extra piatto in acciaio inox
H2 mm Ø 400 mm con snodo 1/2" F,
sistema anticalcare
e valvola di sicurezza

Extra thin shower head in stainless steel
H2 mm Ø 400 mm with joint 1/2" F,
antilimestone system
and safety valve

AISI 304



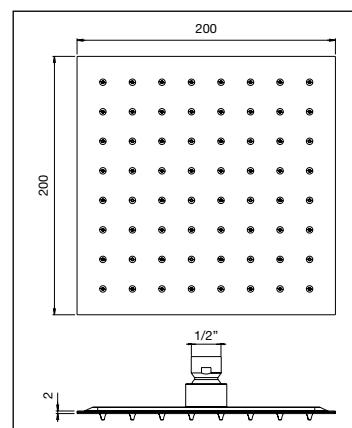
SOFFIONI EXTRA PIATTI IN ACCIAIO INOX H2 STAINLESS STEEL EXTRA THIN SHOWER HEADS H2

Q200-H2

Soffione extra piatto in acciaio inox
H2 mm 200x200 mm con snodo 1/2" F,
sistema anticalcare
e valvola di sicurezza

Extra thin shower head in stainless steel
H2 mm 200x200 mm with joint 1/2" F,
antilimestone system
and safety valve

AISI 304

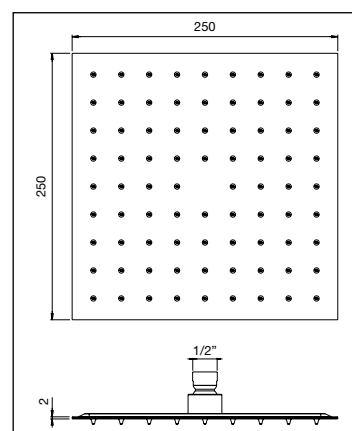


Q250-H2

Soffione extra piatto in acciaio inox
H2 mm 250x250 mm con snodo 1/2" F,
sistema anticalcare
e valvola di sicurezza

Extra thin shower head in stainless steel
H2 mm 250x250 mm with joint 1/2" F,
antilimestone system
and safety valve

AISI 304

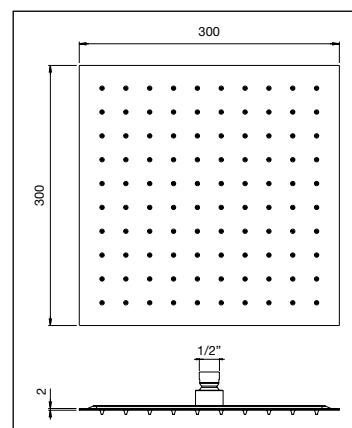


Q300-H2

Soffione extra piatto in acciaio inox
H2 mm 300x300 mm con snodo 1/2" F,
sistema anticalcare
e valvola di sicurezza

Extra thin shower head in stainless steel
H2 mm 300x300 mm with joint 1/2" F,
antilimestone system
and safety valve

AISI 304

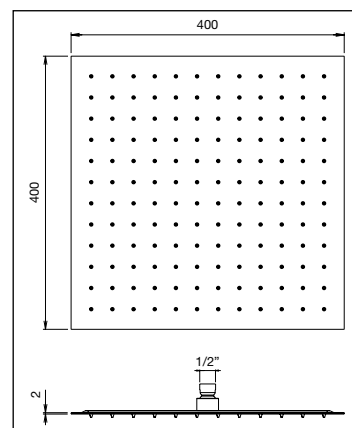
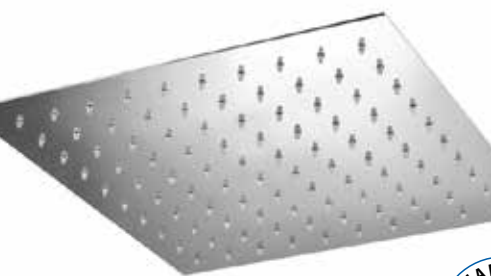


Q400-H2

Soffione extra piatto in acciaio inox
H2 mm 400x400 mm con snodo 1/2" F,
sistema anticalcare
e valvola di sicurezza

Extra thin shower head in stainless steel
H2 mm 400x400 mm with joint 1/2" F,
antilimestone system
and safety valve

AISI 304



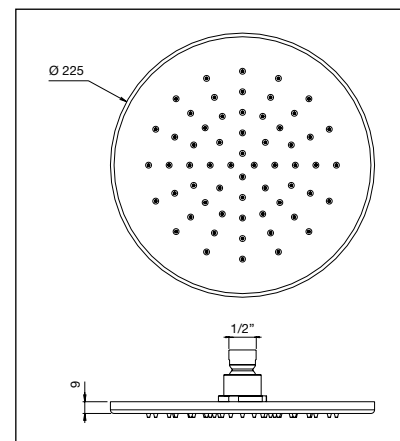
SOFFIONI ISPEZIONABILI IN ACCIAIO INOX H9 DEMOUNTABLE STAINLESS STEEL SHOWER HEADS H9

R225-H9

Soffione ISPEZIONABILE in acciaio
inox H9 mm Ø 225 mm
con snodo 1/2" F
e sistema anticalcare

DEMOUNTABLE shower head in
stainless steel H9 mm Ø 225 mm
with joint 1/2" F
and antilimestone system

AISI 304

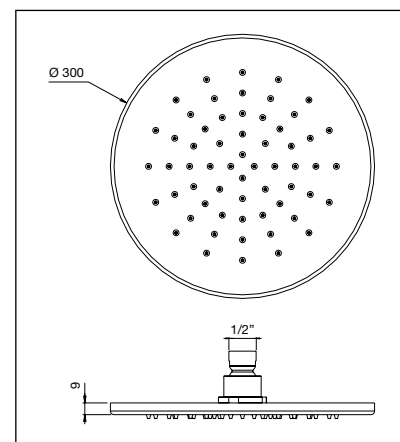


R300-H9

Soffione ISPEZIONABILE in acciaio
inox H9 mm Ø 300 mm
con snodo 1/2" F
e sistema anticalcare

DEMOUNTABLE shower head in
stainless steel H9 mm Ø 300 mm
with joint 1/2" F
and antilimestone system

AISI 304

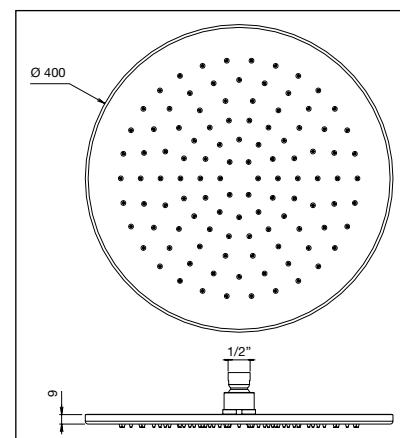


R400-H9

Soffione ISPEZIONABILE in acciaio
inox H9 mm Ø 400 mm
con snodo 1/2" F
e sistema anticalcare

DEMOUNTABLE shower head in
stainless steel H9 mm Ø 400 mm
with joint 1/2" F
and antilimestone system

AISI 304



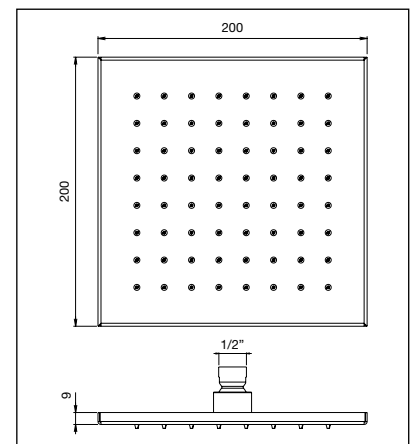
SOFFIONI ISPEZIONABILI IN ACCIAIO INOX H9 DEMOUNTABLE STAINLESS STEEL SHOWER HEADS H9

Q200-H9

Soffione ISPEZIONABILE in acciaio
inox H9 mm 200x200 mm
con snodo 1/2" F
e sistema anticalcare

DEMOUNTABLE shower head
in stainless steel H9 mm 200x200 mm
with joint 1/2" F
and antilimestone system

AISI 304

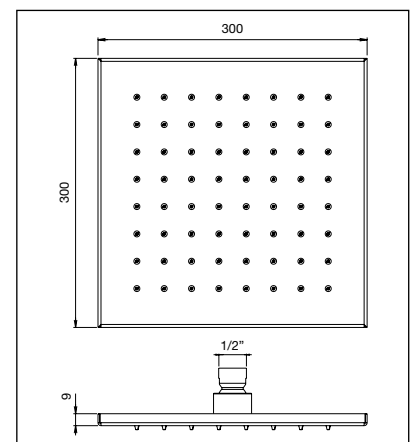


Q300-H9

Soffione ISPEZIONABILE in acciaio
inox H9 mm 300x300 mm
con snodo 1/2" F
e sistema anticalcare

DEMOUNTABLE shower head
in stainless steel H9 mm 300x300 mm
with joint 1/2" F
and antilimestone system

AISI 304

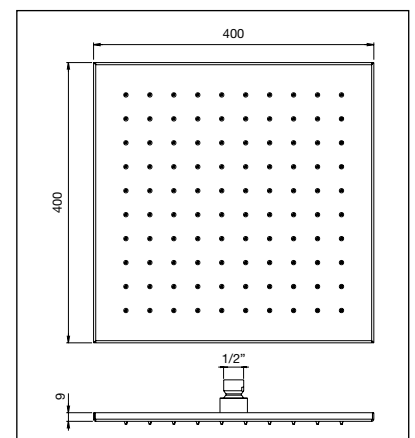


Q400-H9

Soffione ISPEZIONABILE in acciaio
inox H9 mm 400x400 mm
con snodo 1/2" F
e sistema anticalcare

DEMOUNTABLE shower head
in stainless steel H9 mm 400x400 mm
with joint 1/2" F
and antilimestone system

AISI 304

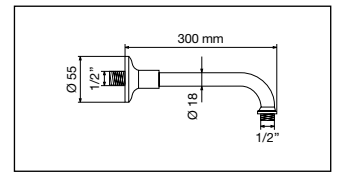


BRACCI DOCCIA TONDI ROUND SHOWER ARMS

480/30

Braccio doccia tondo in ottone
L = 300 mm con rosetta regolabile,
attacchi 1/2" M

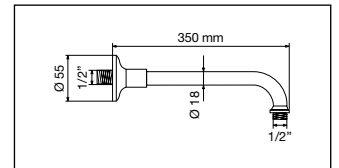
Brass round shower arm L = 300 mm
with adjustable rosette,
connections 1/2" M



480/35

Braccio doccia tondo in ottone
L = 350 mm con rosetta regolabile,
attacchi 1/2" M

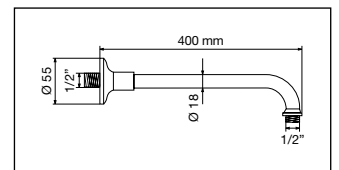
Brass round shower arm L = 350 mm
with adjustable rosette,
connections 1/2" M



480/40

Braccio doccia tondo in ottone
L = 400 mm con rosetta regolabile,
attacchi 1/2" M

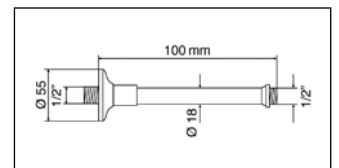
Brass round shower arm L = 400 mm
with adjustable rosette,
connections 1/2" M



470/10

Braccio doccia tondo in ottone
a soffitto L = 100 mm con rosetta
regolabile, attacchi 1/2" M

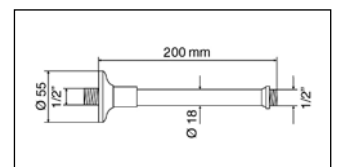
Brass round shower arm at ceiling
L = 100 mm with adjustable rosette,
connections 1/2" M



470/20

Braccio doccia tondo in ottone
a soffitto L = 200 mm con rosetta
regolabile, attacchi 1/2" M

Brass round shower arm at ceiling
L = 200 mm with adjustable rosette,
connections 1/2" M

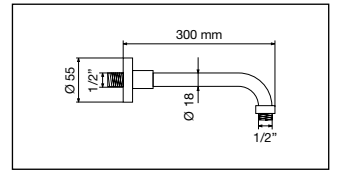


BRACCI DOCCIA MODERNI MODERN SHOWER ARMS

481/30

Braccio doccia moderno in ottone
L = 300 mm con rosetta regolabile,
attacchi 1/2" M

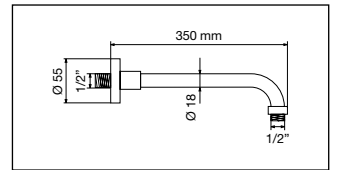
Brass modern shower arm
L = 300 mm with adjustable rosette,
connections 1/2" M



481/35

Braccio doccia moderno in ottone
L = 350 mm con rosetta regolabile,
attacchi 1/2" M

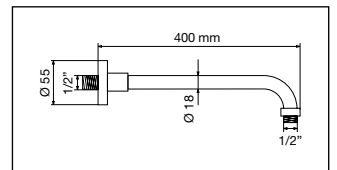
Brass modern shower arm
L = 350 mm with adjustable rosette,
connections 1/2" M



481/40

Braccio doccia moderno in ottone
L = 400 mm con rosetta regolabile,
attacchi 1/2" M

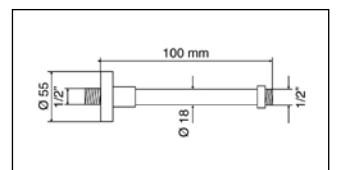
Brass modern shower arm
L = 400 mm with adjustable rosette,
connections 1/2" M



471/10

Braccio doccia moderno in ottone a soffitto
L = 100 mm con rosetta regolabile,
attacchi 1/2" M

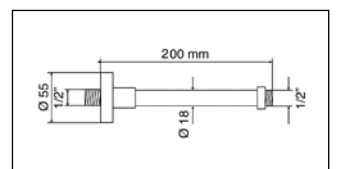
Brass modern shower arm at ceiling
L = 100 mm with adjustable rosette,
connections 1/2" M



471/20

Braccio doccia moderno in ottone a soffitto
L = 200 mm con rosetta regolabile,
attacchi 1/2" M

Brass modern shower arm at ceiling
L = 200 mm with adjustable rosette,
connections 1/2" M

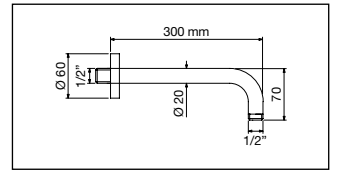


BRACCIO DOCCIA CURVO CURVED SHOWER ARM

451/30

Braccio doccia curvo in ottone
L = 300 mm con rosetta regolabile,
attacchi 1/2" M

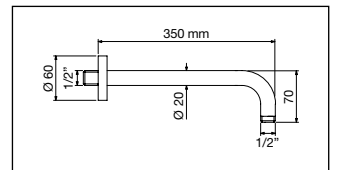
Brass curved shower arm
L = 300 mm with adjustable rosette,
connections 1/2" M



451/35

Braccio doccia curvo in ottone
L = 350 mm con rosetta regolabile,
attacchi 1/2" M

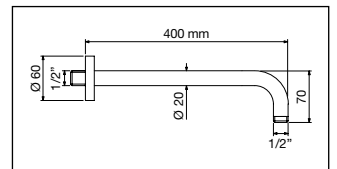
Brass curved shower arm
L = 350 mm with adjustable rosette,
connections 1/2" M



451/40

Braccio doccia curvo in ottone
L = 400 mm con rosetta regolabile,
attacchi 1/2" M

Brass curved shower arm
L = 400 mm with adjustable rosette,
connections 1/2" M

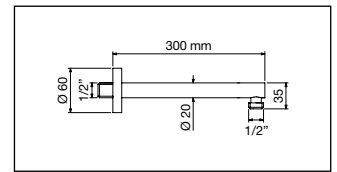


BRACCIO DOCCIA TONDO MINIMALE MINIMALIST ROUND SHOWER ARM

461/30

Braccio doccia tondo minimale
in ottone L = 300 mm Mod. LUSSO,
con rosetta e attacchi 1/2" M

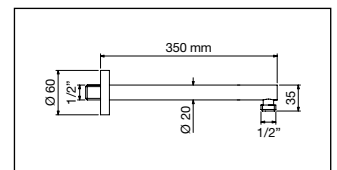
Brass minimalist round shower arm
L = 300 mm Mod. LUXURY,
with rosette and connections 1/2" M



461/35

Braccio doccia tondo minimale
in ottone L = 350 mm Mod. LUSSO,
con rosetta e attacchi 1/2" M

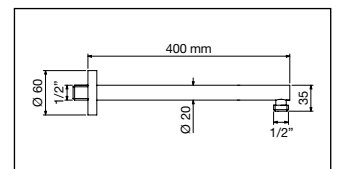
Brass minimalist round shower arm
L = 350 mm Mod. LUXURY,
with rosette and connections 1/2" M



461/40

Braccio doccia tondo minimale
in ottone L = 400 mm Mod. LUSSO,
con rosetta e attacchi 1/2" M

Brass minimalist round shower arm
L = 400 mm Mod. LUXURY,
with rosette and connections 1/2" M

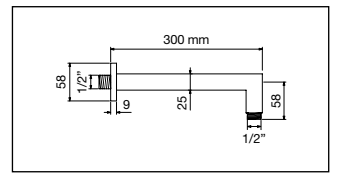


BRACCI DOCCIA QUADRATI SQUARE SHOWER ARMS

B270/30

Braccio doccia quadrato in ottone
L = 300 mm con rosetta regolabile,
attacchi 1/2" M

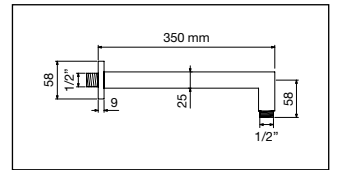
Brass square shower arm L = 300 mm
with adjustable rosette,
connections 1/2" M



B270/35

Braccio doccia quadrato in ottone
L = 350 mm con rosetta regolabile,
attacchi 1/2" M

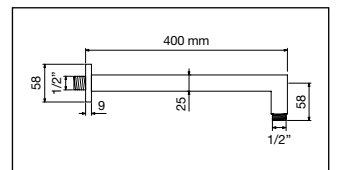
Brass square shower arm L = 350 mm
with adjustable rosette,
connections 1/2" M



B270/40

Braccio doccia quadrato in ottone
L = 400 mm con rosetta regolabile,
attacchi 1/2" M

Brass square shower arm L = 400 mm
with adjustable rosette,
connections 1/2" M

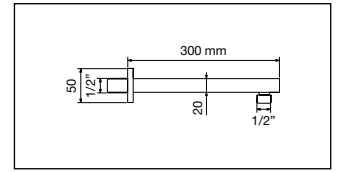


BRACCI DOCCIA QUADRATI MINIMALI MINIMALIST SQUARE SHOWER ARMS

280/QOT30

Braccio doccia quadrato minimale
in ottone L = 300 mm Mod. LUSO,
con rosetta e attacchi 1/2" M

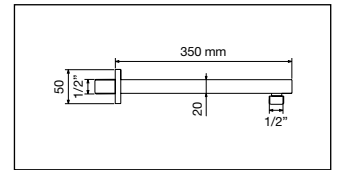
Brass minimalist square shower arm
L = 300 mm Mod. LUXURY, with rosette
and connections 1/2" M



280/QOT35

Braccio doccia quadrato minimale
in ottone L = 350 mm Mod. LUSO,
con rosetta e attacchi 1/2" M

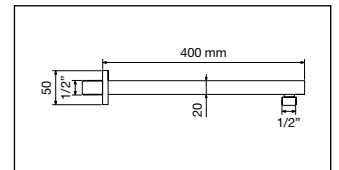
Brass minimalist square shower arm
L = 350 mm Mod. LUXURY, with rosette
and connections 1/2" M



280/QOT40

Braccio doccia quadrato minimale
in ottone L = 400 mm Mod. LUSO,
con rosetta e attacchi 1/2" M

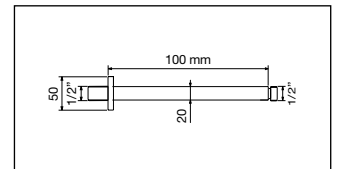
Brass minimalist square shower arm
L = 400 mm Mod. LUXURY, with rosette
and connections 1/2" M



290/10

Braccio doccia quadrato minimale
in ottone a soffitto L = 100 mm
Mod. LUSO, con rosetta e attacchi 1/2" M

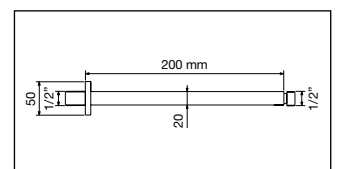
Brass minimalist square shower arm
at ceiling L = 100 mm Mod. LUXURY,
with rosette and connections 1/2" M



290/20

Braccio doccia quadrato minimale
in ottone a soffitto L = 200 mm
Mod. LUSO, con rosetta e attacchi 1/2" M

Brass minimalist square shower arm
at ceiling L = 200 mm Mod. LUXURY,
with rosette and connections 1/2" M

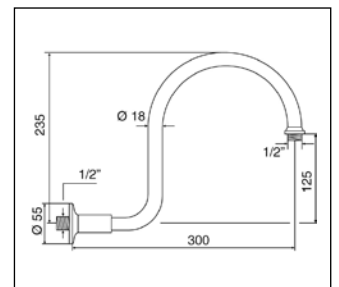


BRACCI DOCCIA ALTI HIGH SHOWER ARMS

482

Braccio doccia alto in ottone
Mod. STANDARD con rosetta
regolabile e attacchi 1/2" M

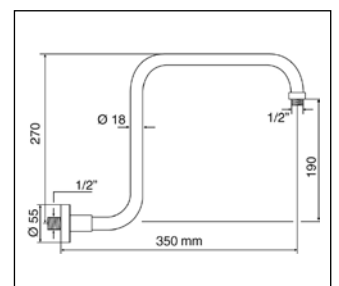
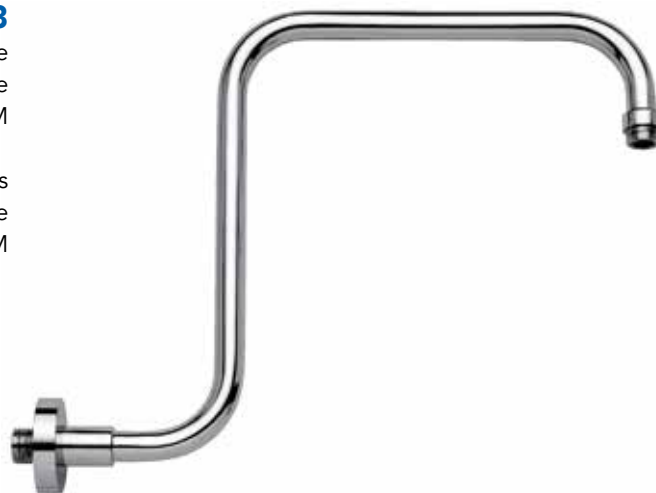
High shower arm in brass
Mod. STANDARD with adjustable
rosette and connections 1/2" M



483

Braccio doccia alto in ottone
Mod. A PONTE con rosetta regolabile
e attacchi 1/2" M

High shower arm in brass
Mod. BRIDGE with adjustable rosette
and connections 1/2" M

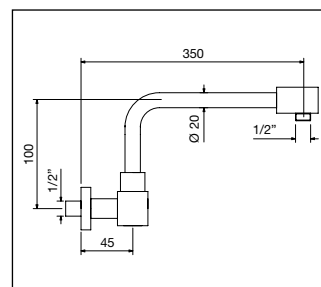


BRACCI DOCCIA SPECIALI SPECIAL SHOWER ARMS

BGR/1035

Braccio doccia orientabile
H = 100 mm x L = 350 mm
con attacchi 1/2" M

Swivel shower arm
H = 100 x L = 350 mm
with connections 1/2" M

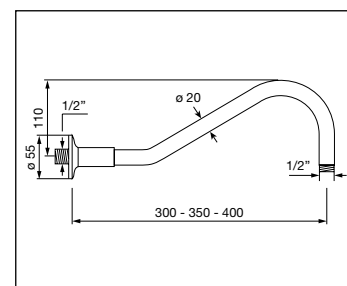


**Produzione SU MISURA
a richiesta
Tailor-made on request**

484/35

Braccio doccia rialzato
L = 350 mm
con attacchi 1/2" M

Raised shower arm
L = 350 mm
with connections 1/2" M



484/30

L = 300 mm

484/40

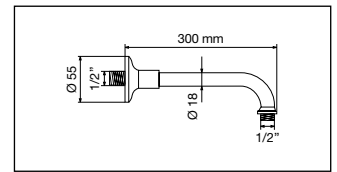
L = 400 mm

BRACCI DOCCIA ECONOMICI E LEGGERI ECONOMIC AND LIGHT SHOWER ARMS

280/30

Braccio doccia tondo economico e leggero in ottone L = 300 mm con rosetta e attacchi 1/2" M

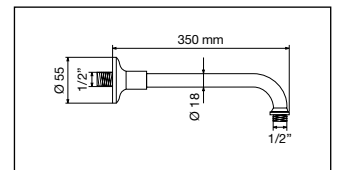
Economic and light brass round shower arm L = 300 mm with rosette and connections 1/2" M



280/35

Braccio doccia tondo economico e leggero in ottone L = 350 mm con rosetta e attacchi 1/2" M

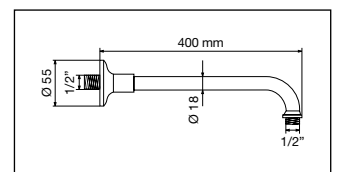
Economic and light brass round shower arm L = 350 mm with rosette and connections 1/2" M



280/40

Braccio doccia tondo economico e leggero in ottone L = 400 mm con rosetta e attacchi 1/2" M

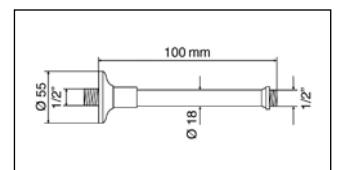
Economic and light brass round shower arm L = 400 mm with rosette and connections 1/2" M



280/DR10

Braccio doccia tondo economico e leggero in ottone a soffitto L = 100 mm con rosetta e attacchi 1/2" M

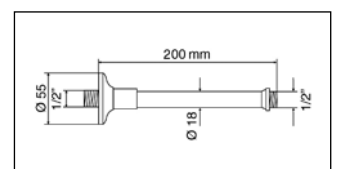
Economic and light brass round shower arm at ceiling L = 100 mm with rosette and connections 1/2" M



280/DR20

Braccio doccia tondo economico e leggero in ottone a soffitto L = 200 mm con rosetta e attacchi 1/2" M

Economic and light brass round shower arm at ceiling L = 200 mm with rosette and connections 1/2" M





WELLNESS

PANNELLO DOCCIA PER RISTRUTTURAZIONE SHOWER PANEL FOR RESTRUCTURATION

CLD-ME

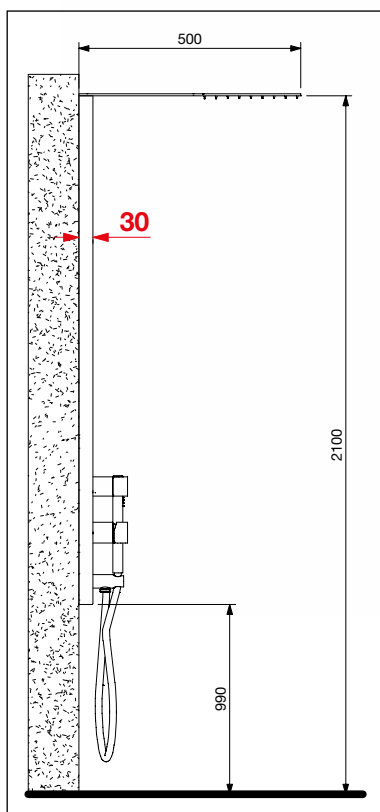
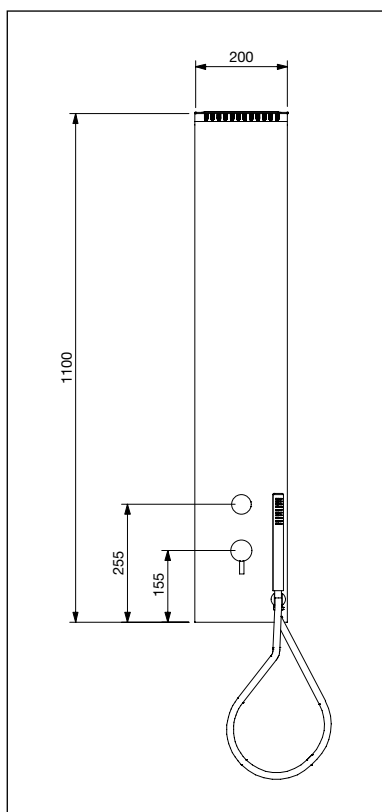
Pannello doccia in acciaio inox con spessore pannello 30 mm, deviatore a due vie con miscelatore monocomando, soffione extra piatto solo pioggia con valvola di sicurezza, flessibile PVC argento e presa acqua con supporto per doccetta

Shower panel in stainless steel with panel 30 mm thickness, two ways diverter with single-lever mixer, extra-fine shower head only rain with safety valve, flexible hose in silver PVC and water connection with support for handshower

CLD-TM

Pannello doccia in acciaio inox con spessore pannello 30 mm, deviatore a due vie con miscelatore termostatico, soffione extra piatto solo pioggia con valvola di sicurezza, flessibile PVC argento e presa acqua con supporto per doccetta

Shower panel in stainless steel with panel 30 mm thickness, two ways diverter with thermostatic mixer, extra-fine shower head only rain with safety valve, flexible hose in silver PVC and water connection with support for handshower



**Produzione SU MISURA
a richiesta
Tailor-made on request**

INFORMAZIONI TECNICHE

Le dimensioni esterne, lo spessore contenuto di 30 mm e la facilità di montaggio con sistema "easy-locking" ne fanno un prodotto ideale anche per le ristrutturazioni

- Pannello doccia e soffione in acciaio AISI 304
- Rubinetteria completamente in ottone
- Ugelli anticalcare in silicone

TECHNICAL DETAILS

External dimensions, reduced thickness 30 mm and the easy installation with "easy-locking" system make this product the perfect solution also for all restructuration works

- Shower panel and shower head in AISI 304 stainless steel
- All taps totally in brass
- Antilimestone nozzles in silicon

PANNELLO DOCCIA A INCASSO CON TELAIO 30 mm - ELEGANT BUILT-IN SHOWER PANEL WITH 30 mm FRAME - ELEGANT

EL-ME

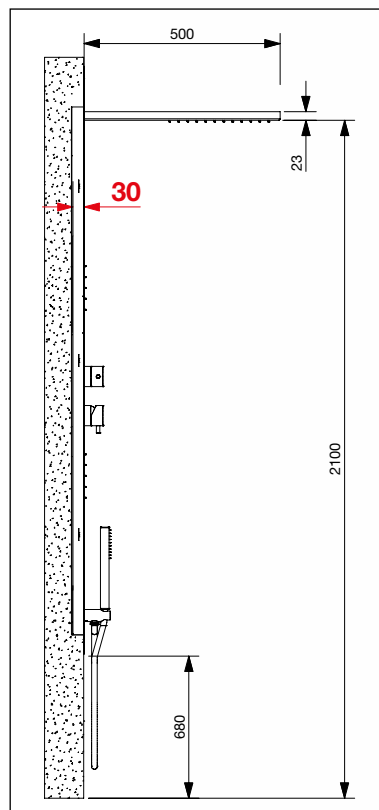
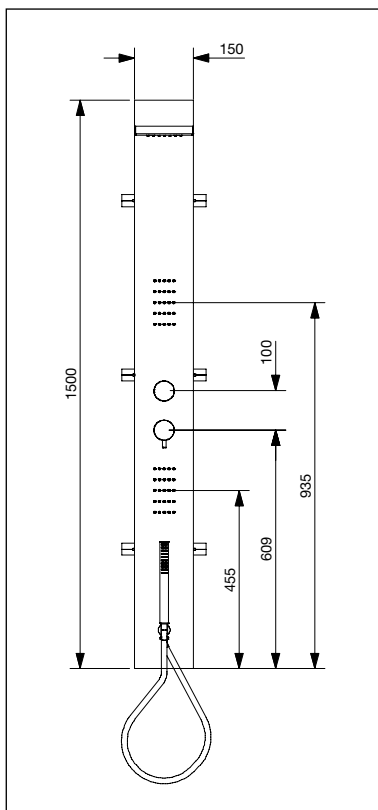
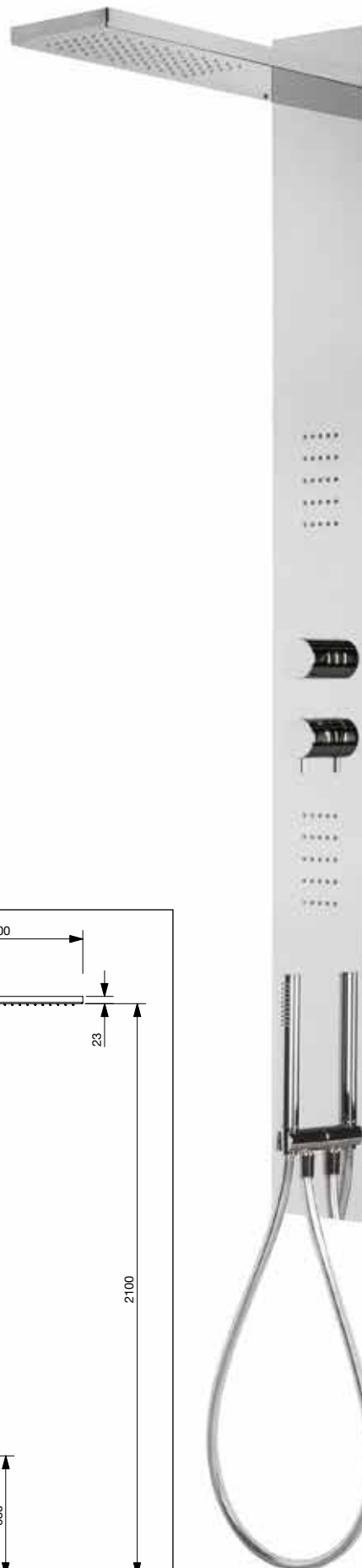
Pannello doccia Mod. ELEGANT in acciaio inox con telaio a incasso da 30 mm di spessore, deviatore a tre vie con miscelatore monocomando, soffione solo pioggia, due getti frontali, flessibile PVC argento e presa acqua con supporto per doccetta

Shower panel Mod. ELEGANT in stainless steel with built-in frame in 30 mm thickness, three ways diverter with single-lever mixer, extra-fine shower head only rain, two frontal body jets, flexible hose in silver PVC and water connection with support for handshower

EL-TM

Pannello doccia Mod. ELEGANT in acciaio inox con telaio a incasso da 30 mm, deviatore a tre vie con miscelatore termostatico, soffione solo pioggia, due body jet frontali, flessibile PVC argento e presa acqua con supporto per doccetta

Shower panel Mod. ELEGANT in stainless steel with built-in frame in 30 mm thickness, three ways diverter with thermostatic mixer, extra-fine shower head only rain, two frontal body jets, flexible hose in silver PVC and water connection with support for handshower



INFORMAZIONI TECNICHE

Le dimensioni esterne, lo spessore contenuto di 30 mm del telaio ad incasso e la facilità di montaggio ne fanno un prodotto ideale anche per le ristrutturazioni

- Pannello doccia con getti frontali e soffione in acciaio AISI 304
- Rubinetteria completamente in ottone
- Ugelli anticalcare in silicone

TECHNICAL DETAILS

External dimensions, reduced thickness 30 mm of built-in frame and the easy installation make this product the perfect solution also for all restructuration works

- Shower panel and shower head in AISI 304 stainless steel
- All taps totally in brass
- Antilimestone nozzles in silicon



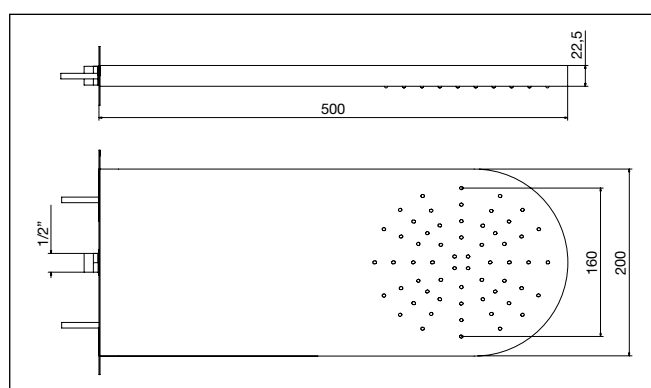
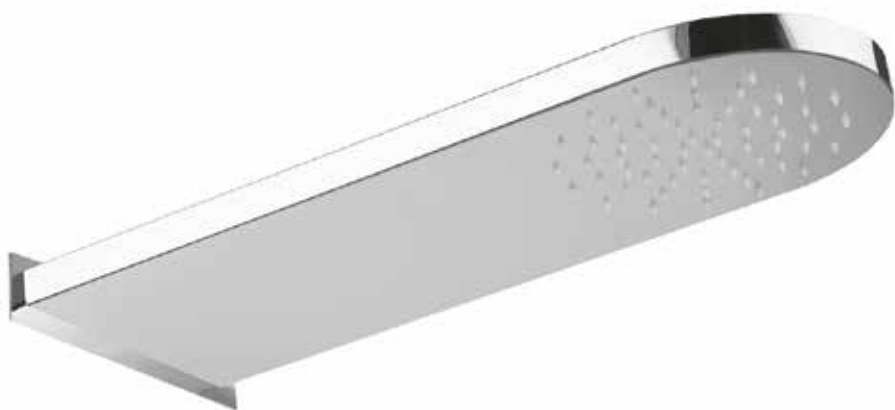
SERIE WELLNESS - A PARETE WELLNESS SERIE - WALL MOUNTED

V11M

Soffione a parete serie WELLNESS,
in acciaio inox, stondato,
1 getto solo pioggia

Wall mounted rounded shower head
WELLNESS serie in stainless steel,
1 jet rain

AISI 304

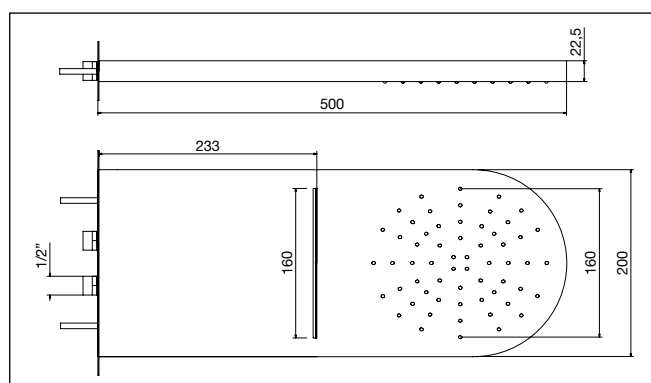
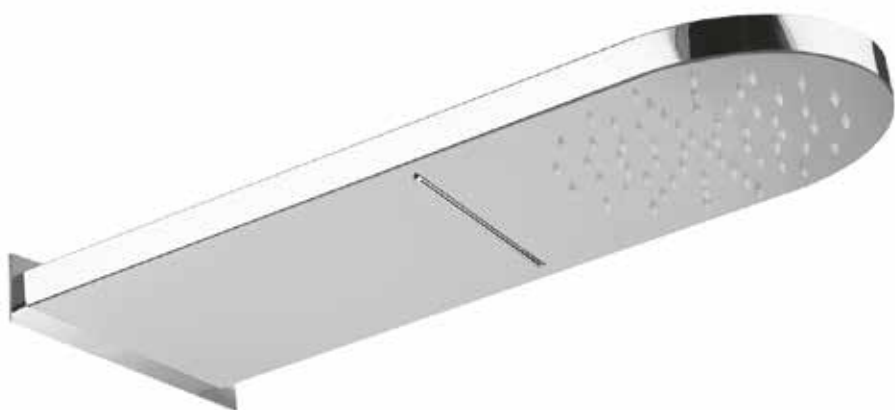


V12M

Soffione a parete serie WELLNESS,
in acciaio inox, stondato,
2 getti pioggia/cascata

Wall mounted rounded shower head
WELLNESS serie in stainless steel,
2 jets rain/cascade

AISI 304



**Per predisposizione
impianto idrico richiedere
scheda tecnica**

**For water system set-up
ask for installation manual**

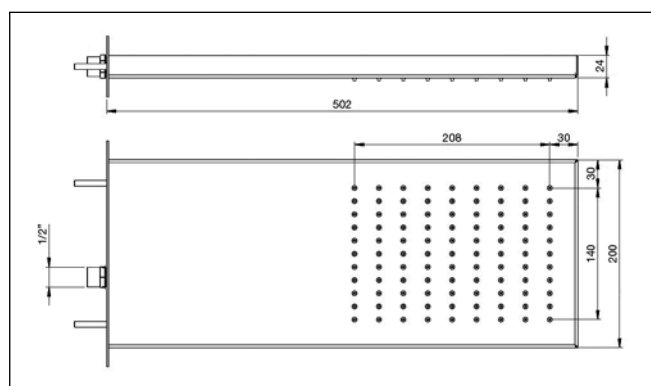
SERIE WELLNESS - A PARETE WELLNESS SERIE - WALL MOUNTED

V21M

Soffione a parete serie WELLNESS
in acciaio inox, 1 getto solo pioggia

Wall mounted shower head
WELLNESS serie in stainless steel,
1 jet rain

AISI 304

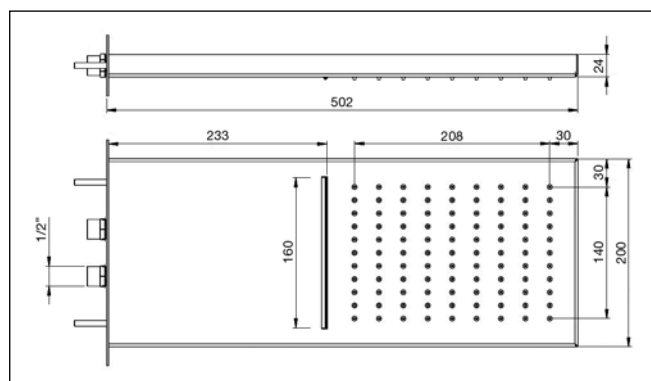


V22M

Soffione a parete serie WELLNESS
in acciaio inox, 2 getti pioggia/cascata

Wall mounted shower head
WELLNESS serie in stainless steel,
2 jets rain/cascade

AISI 304



**Per predisposizione
impianto idrico richiedere
scheda tecnica**

**For water system set-up
ask for installation manual**

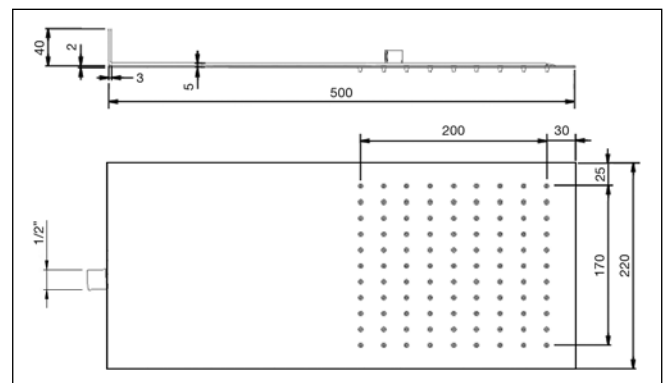
SERIE WELLNESS - EXTRA PIATTO - A PARETE WELLNESS SERIE - EXTRA THIN - WALL MOUNTED

V31M

Soffione a parete extra piatto
in acciaio inox serie WELLNESS,
1 getto solo pioggia
con valvola di sicurezza

GLOSSY or BRUSHED
Extra thin wall mounted shower head
in stainless steel WELLNESS serie,
1 jet rain with safety valve

AISI 304

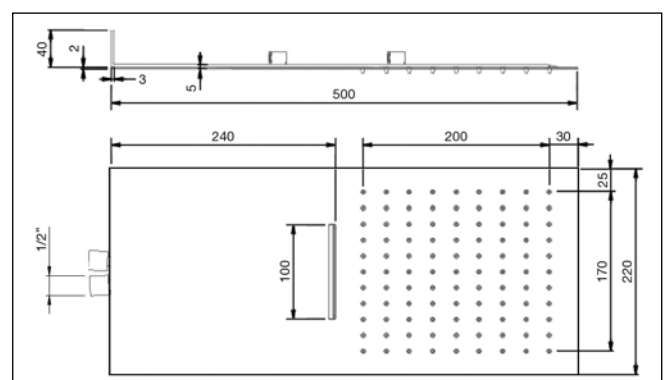


V32M

Soffione a parete extra piatto
in acciaio inox serie WELLNESS,
2 getti pioggia/cascata
con valvola di sicurezza

Extra thin wall mounted shower head
in stainless steel WELLNESS serie,
2 jets rain/cascade with safety valve

AISI 304



**Per predisposizione
impianto idrico richiedere
scheda tecnica**

**For water system set-up
ask for installation manual**

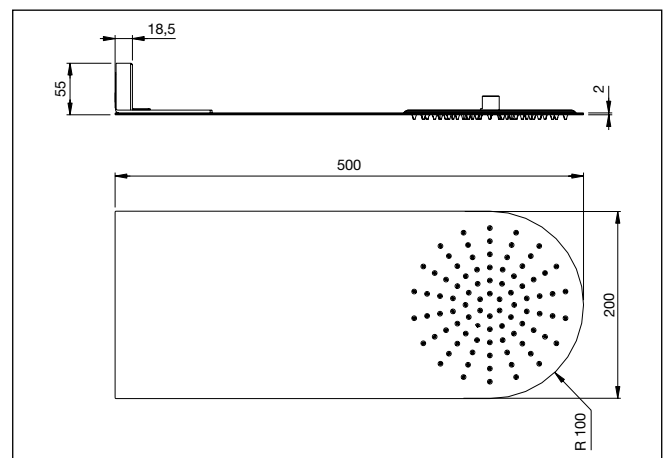
SERIE WELLNESS - EXTRA PIATTO - A PARETE WELLNESS SERIE - EXTRA THIN - WALL MOUNTED

V33M

Soffione a parete extra piatto
in acciaio inox serie WELLNESS,
1 getto solo pioggia
con valvola di sicurezza

Extra thin wall mounted shower head
in stainless steel WELLNESS serie,
1 jet rain with safety valve

AISI 304

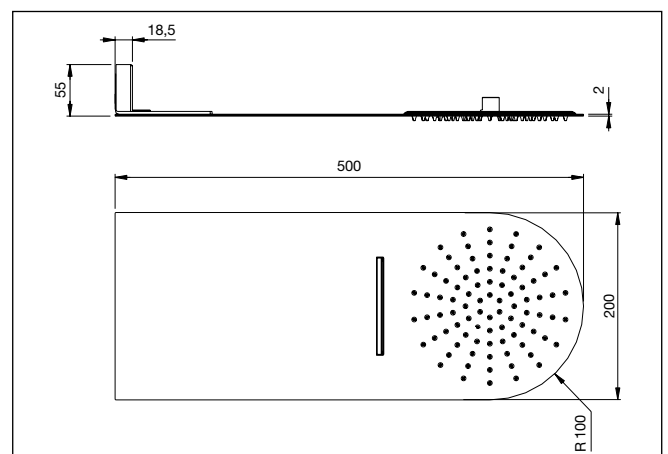


V34M

Soffione a parete extra piatto
in acciaio inox serie WELLNESS,
2 getti pioggia/cascata
con valvola di sicurezza

Extra thin wall mounted shower head
in stainless steel WELLNESS serie,
2 jets rain/cascade with safety valve

AISI 304



**Per predisposizione
impianto idrico richiedere
scheda tecnica**

**For water system set-up
ask for installation manual**

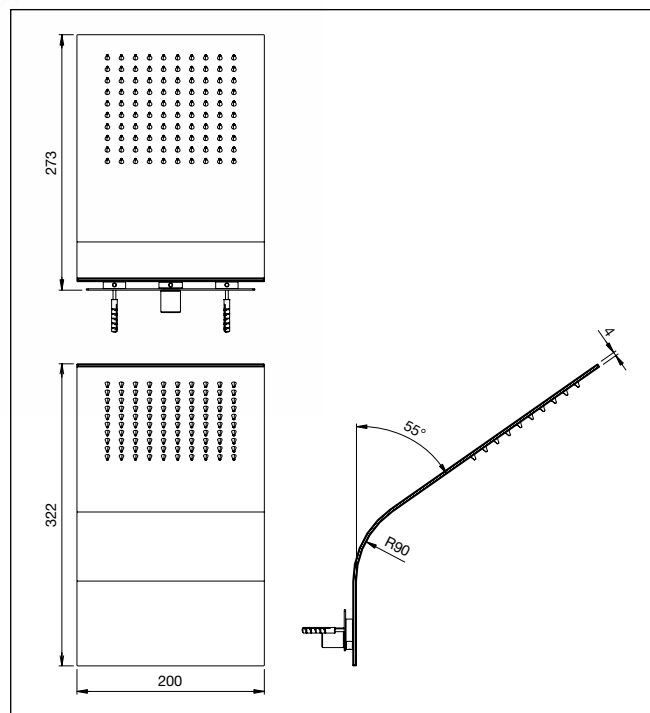
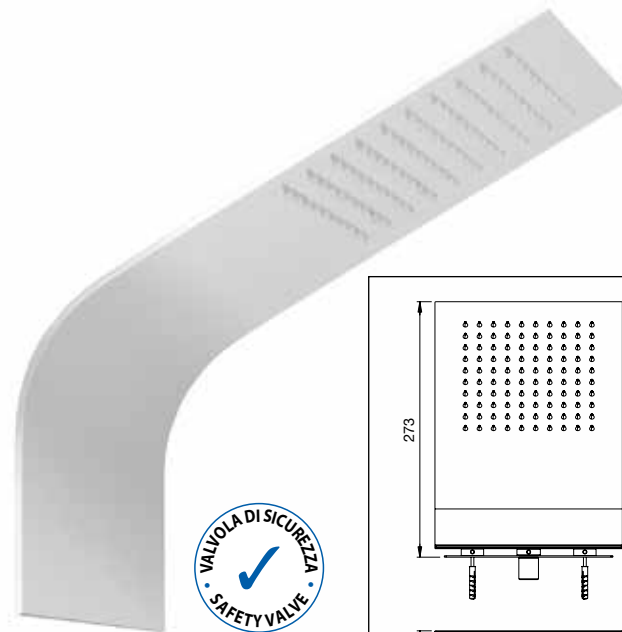
SERIE WELLNESS - EXTRA PIATTO - A PARETE WELLNESS SERIE - EXTRA THIN - WALL MOUNTED

V35M

Soffione a parete extra piatto
in acciaio inox serie WELLNESS,
1 getto solo pioggia
con valvola di sicurezza

Extra thin wall mounted shower head
in stainless steel WELLNESS serie,
1 jet rain with safety valve

AISI 304

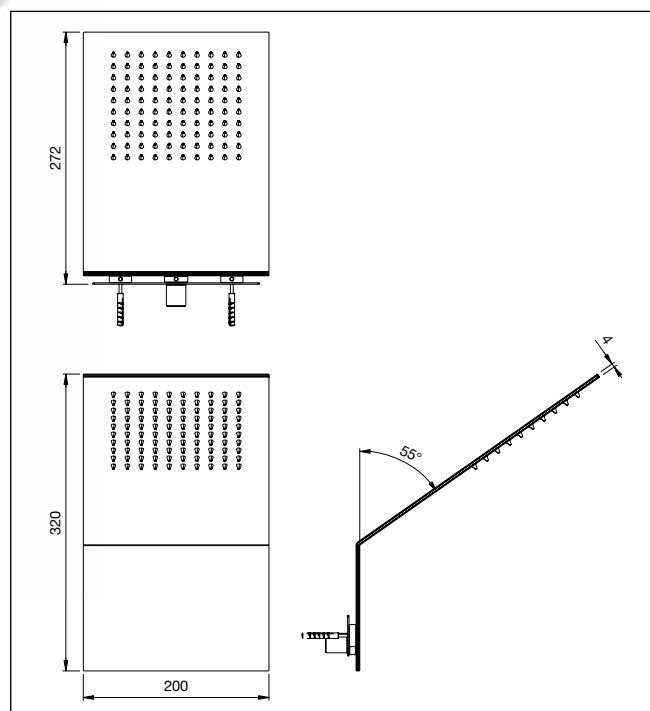
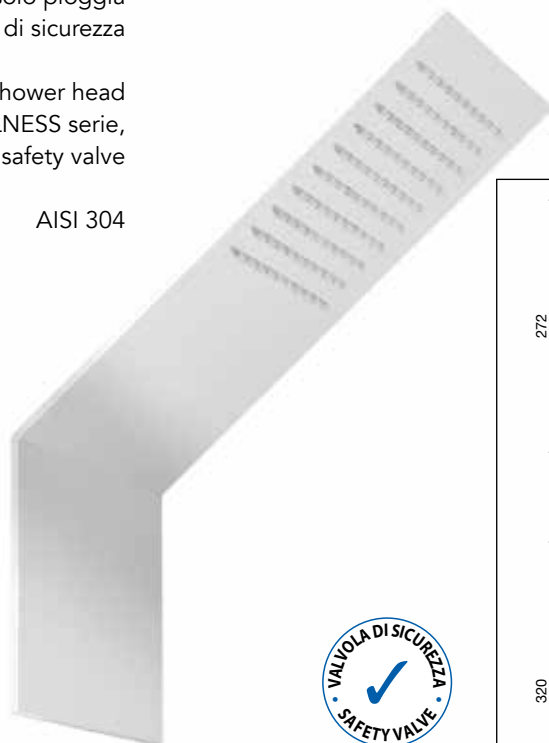


V36M

Soffione a parete extra piatto
in acciaio inox serie WELLNESS,
1 getto solo pioggia
con valvola di sicurezza

Extra thin wall mounted shower head
in stainless steel WELLNESS serie,
1 jet rain with safety valve

AISI 304





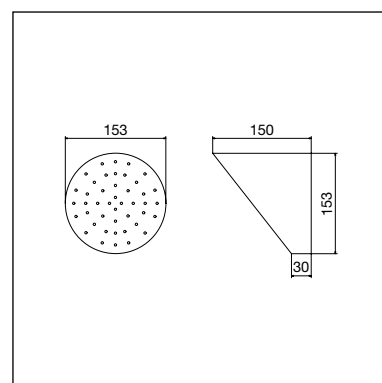
SERIE WELLNESS - HARMONY WELLNESS SERIE - HARMONY

V81M

Soffione di design a parete in acciaio inox,
Mod. HARMONY - Tondo

Wall mounted design shower head
in stainless steel, Mod. HARMONY - Round

AISI 304

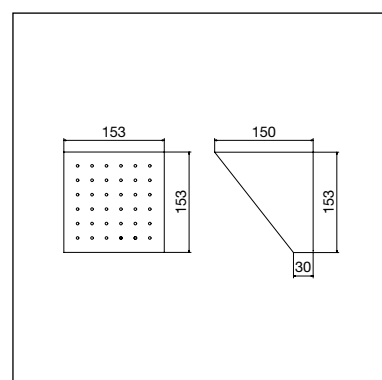


V82M

Soffione di design a parete in acciaio inox,
Mod. HARMONY - Quadrato

Wall mounted design shower head
in stainless steel, Mod. HARMONY - Square

AISI 304



**Per predisposizione
impianto idrico richiedere
scheda tecnica**

**For water system set-up
ask for installation manual**



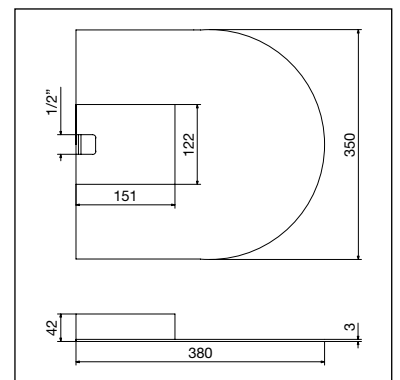
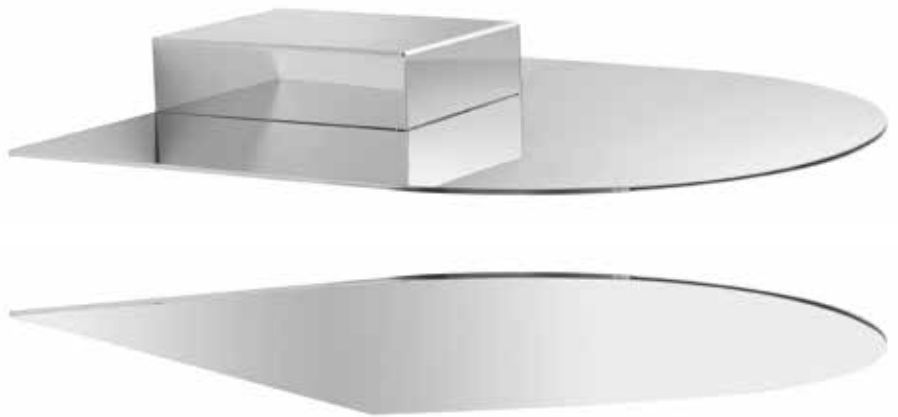
SERIE WELLNESS - CASCADE MODERNE WELLNESS SERIE - MODERN CASCADES

V41M

Cascata moderna extra piatta a parete
in acciaio inox
Mod. TONDO

Extra thin modern wall mounted
cascade in stainless steel
Mod. ROUND

AISI 304

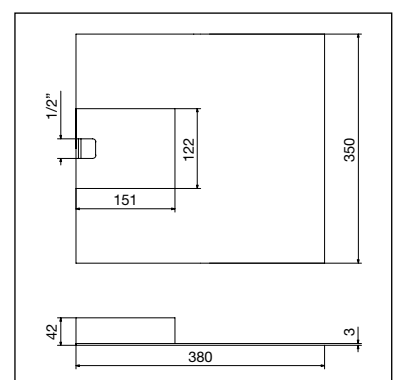
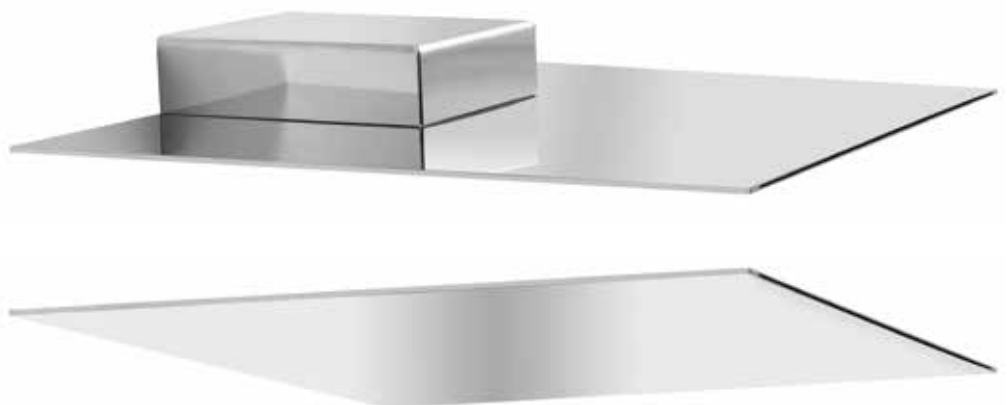


V42M

Cascata moderna extra piatta a parete
in acciaio inox
Mod. QUADRATO

Extra thin modern wall mounted
cascade in stainless steel
Mod. SQUARE

AISI 304



**Per predisposizione
impianto idrico richiedere
scheda tecnica**

**For water system set-up
ask for installation manual**



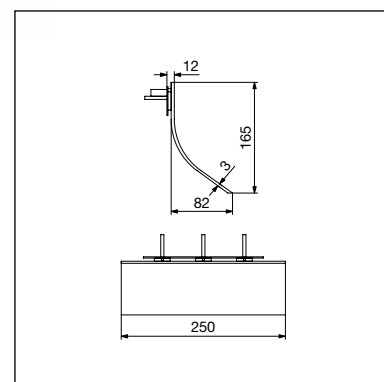
SERIE WELLNESS - CASCADE RELAX WELLNESS SERIE - RELAX CASCADES

V43M

Cascata extra piatta a parete
in acciaio inox
Mod. RELAX

Extra thin wall mounted cascade
in stainless steel
Mod. RELAX

AISI 304

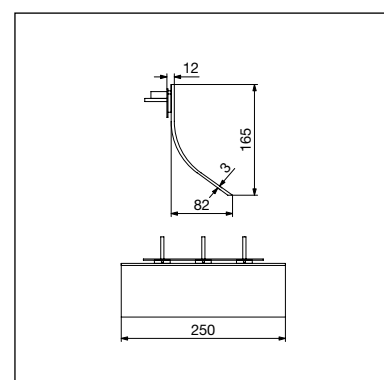


V44M

Cascata a vista extra piatta a parete
in acciaio inox
Mod. TOP RELAX

Extra thin wall mounted cascade
at sight in stainless steel
Mod. TOP RELAX

AISI 304



**Per predisposizione
impianto idrico richiedere
scheda tecnica**

**For water system set-up
ask for installation manual**



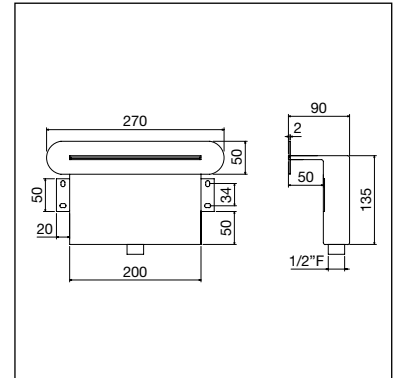
BOCCHE - SECRET SPOUTS - SECRET

CS11M

Bocca incasso a parete in acciaio inox,
Mod. SECRET con placca tonda

Built-in wall mounted spout in stainless
steel, Mod. SECRET with round rosette

AISI 304

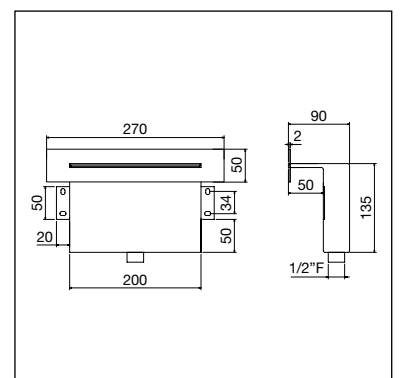


CS12M

Bocca incasso a parete in acciaio inox,
Mod. SECRET con placca quadra

Built-in wall mounted spout in stainless
steel, Mod. SECRET with square
rosette

AISI 304



**Per predisposizione
impianto idrico richiedere
scheda tecnica**

**For water system set-up
ask for installation manual**



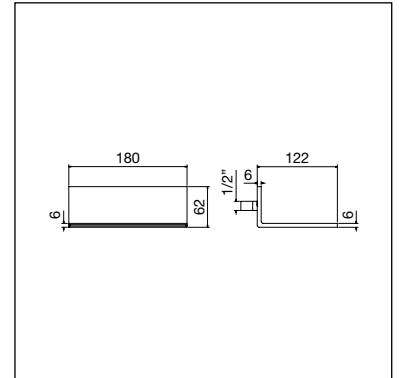
BOCCHE - CLASSIC SPOUTS - CLASSIC

BE11M

Bocca a parete in acciaio inox,
Mod. MINIMAL CLASSIC extra piatta

Wall mounted spout in stainless steel,
Mod. MINIMAL CLASSIC extra thin

AISI 304

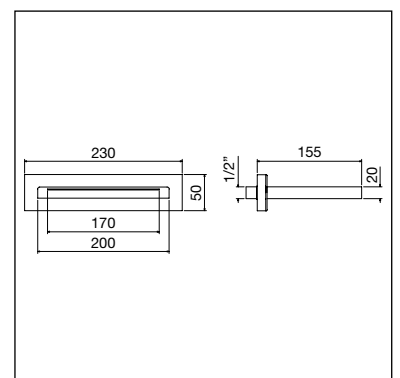


BE12M

Bocca a parete in acciaio inox,
Mod. CLASSIC

Wall mounted spout in stainless steel,
Mod. CLASSIC

AISI 304



**Per predisposizione
impianto idrico richiedere
scheda tecnica**

**For water system set-up
ask for installation manual**

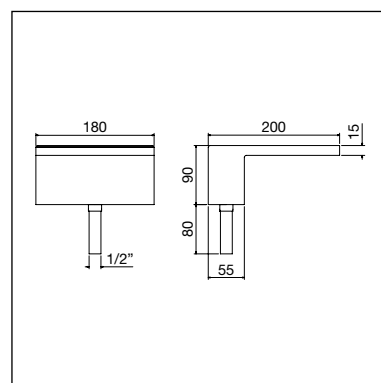
BOCCA - TOP CLASS SPOUT - TOP CLASS

BE13V

Bocca a bordo vasca in acciaio inox,
Mod. TOP CLASS

Poolside spout in stainless steel,
Mod. TOP CLASS

AISI 304





SOFFIONI A SOFFITTO

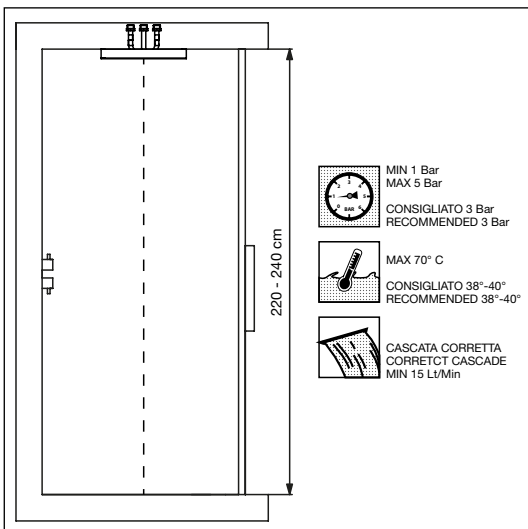
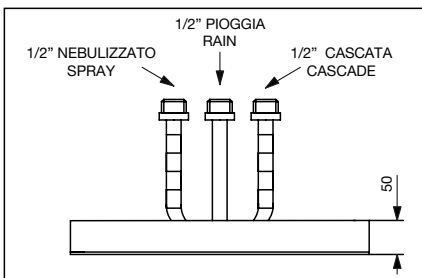
Shower heads at ceiling

SERIE WELLNESS - A SOFFITTO WELLNESS SERIE - AT CEILING

Soffione in acciaio inox con fissaggio a soffitto, telaio esterno H = 50 mm

Shower head in stainless steel with ceiling mounting, external frame H = 50 mm

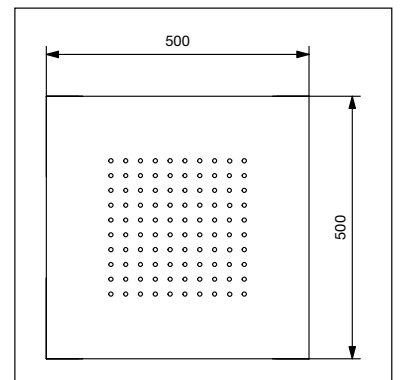
AISI 304



EX50-11Q

Pioggia

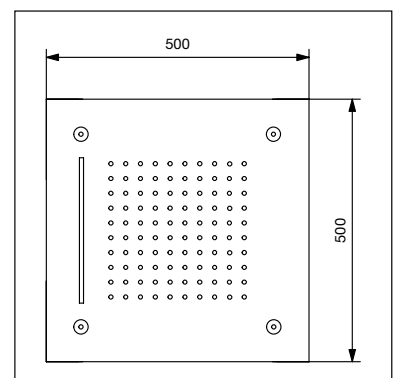
Rain



EX50-13Q

Pioggia/Nebulizzato/Cascata

Rain/Spray/Cascade

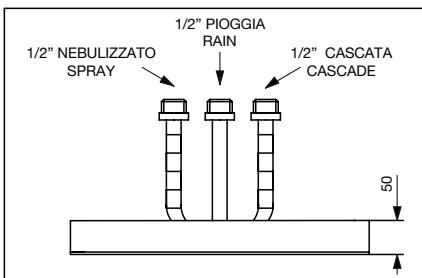


SERIE WELLNESS - A SOFFITTO WELLNESS SERIE - AT CEILING

Soffione in acciaio inox con fissaggio a soffitto, telaio esterno H = 50 mm

Shower head in stainless steel with ceiling mounting, external frame H = 50 mm

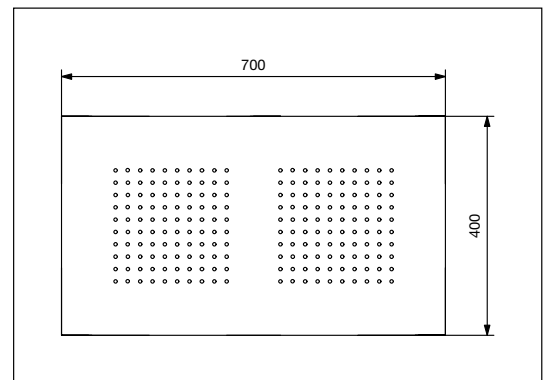
AISI 304



EX70-11RT

Pioggia

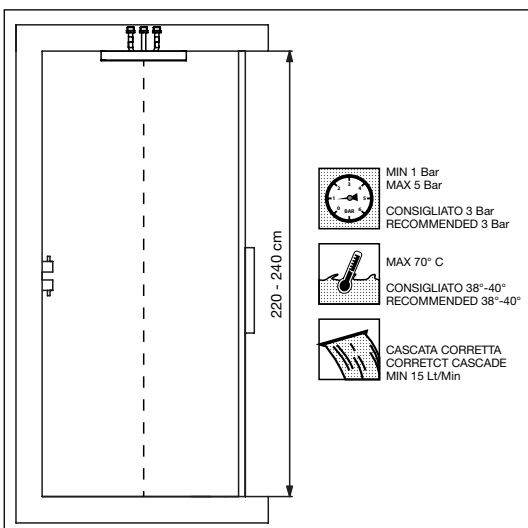
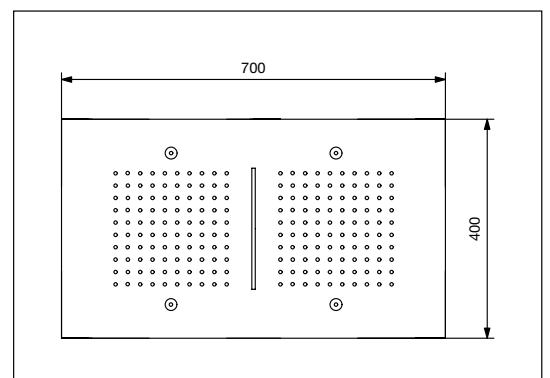
Rain



EX70-13RT

Pioggia/Nebulizzato/Cascata

Rain/Spray/Cascade



SERIE WELLNESS - INCASSO WELLNESS SERIE - BUILT-IN

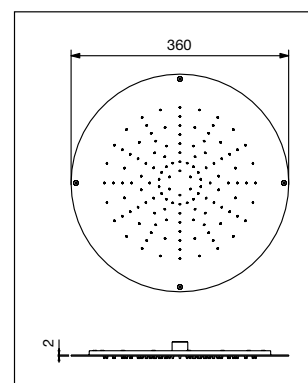
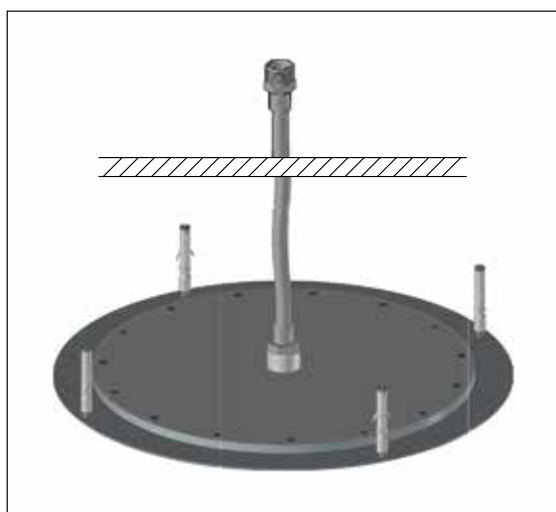
Soffione da incasso in acciaio inox senza telaio di supporto, completo di viterie di design e tasselli per il fissaggio

Built-in shower head in stainless steel without support frame, complete with design screws and ceiling plugs for fixing

AISI 304



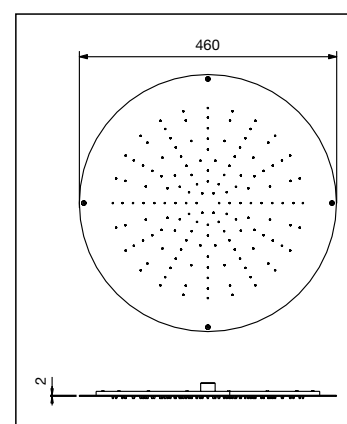
Sistema semplice di fissaggio
Easy fixing system



V36-11TX

Pioggia

Rain



V46-11TX

Pioggia

Rain

SERIE WELLNESS - INCASSO WELLNESS SERIE - BUILT-IN

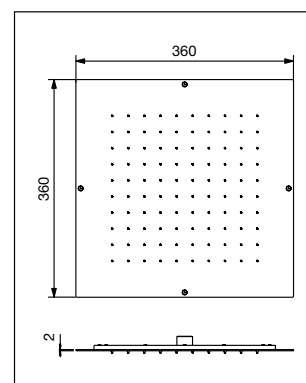
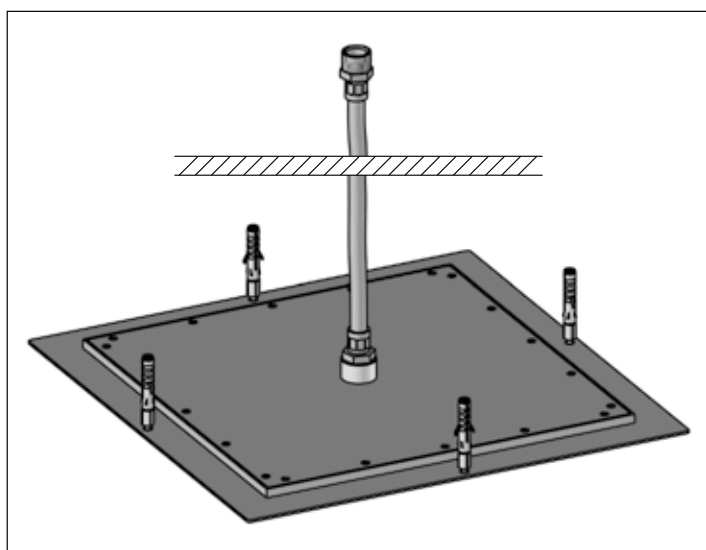
Soffione da incasso in acciaio inox senza telaio di supporto, completo di viterie di design e tasselli per il fissaggio

Built-in shower head in stainless steel without support frame, complete with design screws and ceiling plugs for fixing

AISI 304



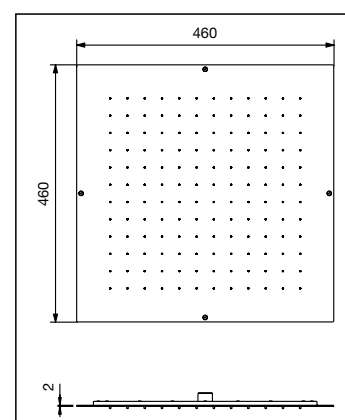
Sistema semplice di fissaggio
Easy fixing system



V36-11QX

Pioggia

Rain



V46-11QX

Pioggia

Rain

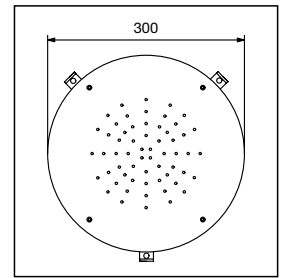
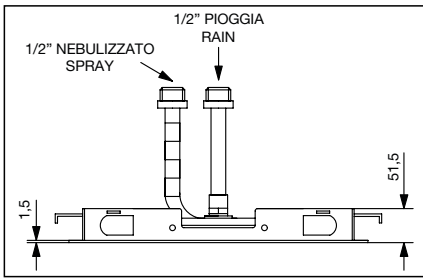
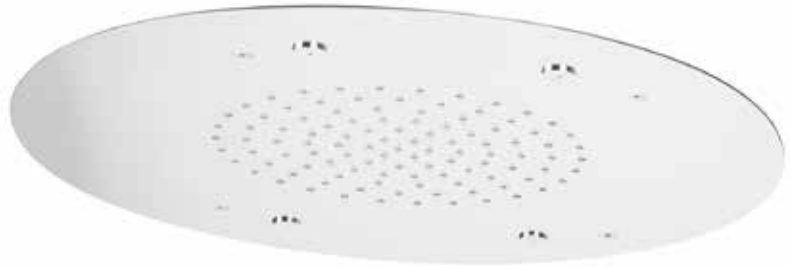
SERIE WELLNESS - INCASSO

WELLNESS SERIE - BUILT-IN

Soffione da incasso in acciaio inox
con telaio di supporto

Built-in shower head in stainless steel
with support frame

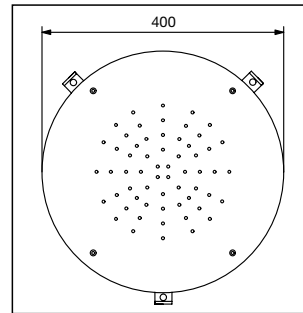
AISI 304



V30-11T

Pioggia

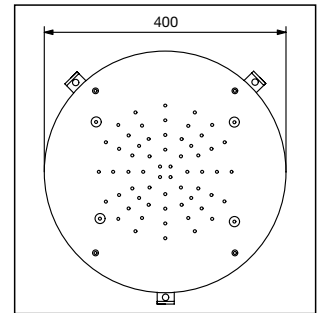
Rain



V40-11T

Pioggia

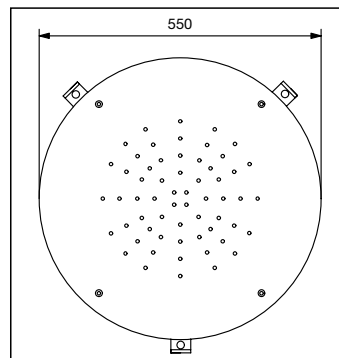
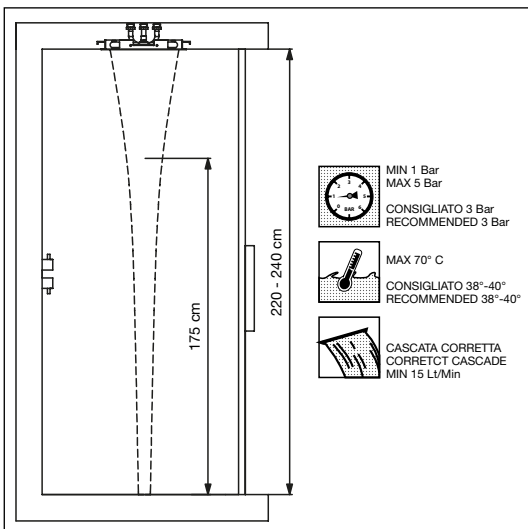
Rain



V40-12T

Pioggia/Nebulizzato

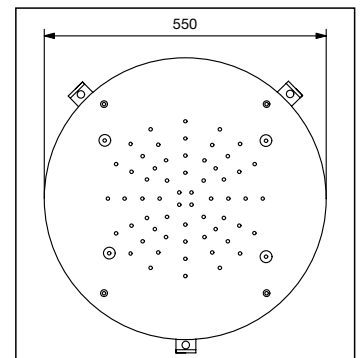
Rain/Spray



V55-11T

Pioggia

Rain



V55-12T

Pioggia/Nebulizzato

Rain/Spray

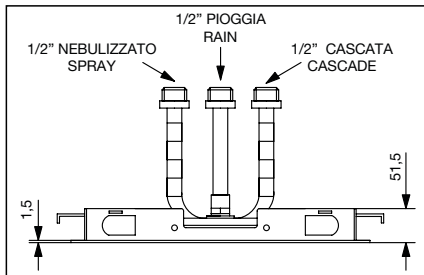
SERIE WELLNESS - INCASSO

WELLNESS SERIE - BUILT-IN

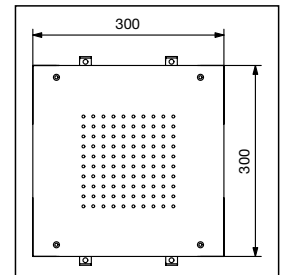
Soffione da incasso in acciaio inox
con telaio di supporto

Built-in shower head in stainless steel
with support frame

AISI 304



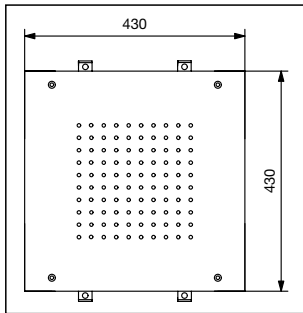
Altre soluzioni disponibili su richiesta
Other solutions available on request



V30-11Q

Pioggia

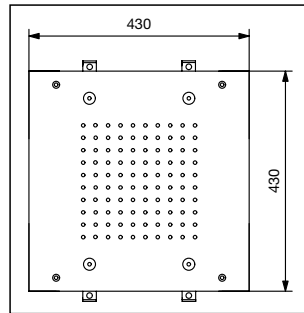
Rain



V40-11Q

Pioggia

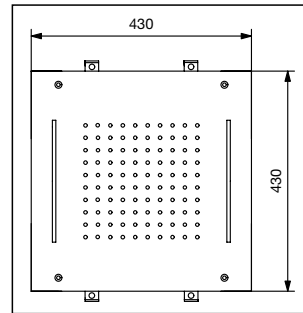
Rain



V40-12Q

Pioggia/Nebulizzato

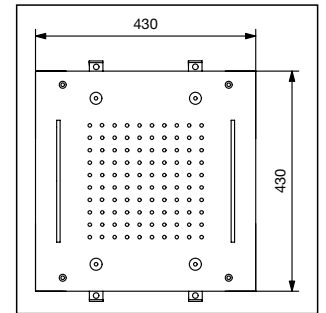
Rain/Spray



V40-12Q.2C

Pioggia/Cascata

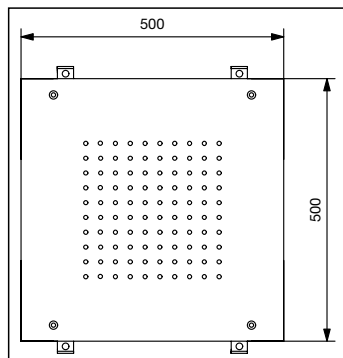
Rain/Cascade



V40-13Q

Pioggia/Nebulizzato/Cascata

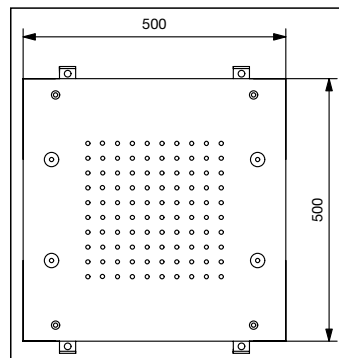
Rain/Spray/Cascade



V50-11Q

Pioggia

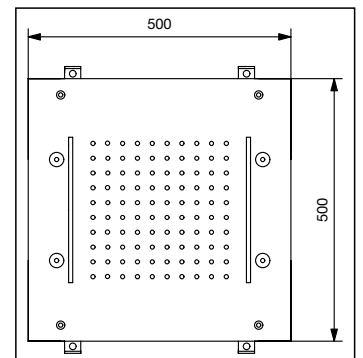
Rain



V50-12Q

Pioggia/Nebulizzato

Rain/Spray



V50-13Q

Pioggia/Nebulizzato/Cascata

Rain/Spray/Cascade

SERIE WELLNESS - INCASSO

WELLNESS SERIE - BUILT-IN

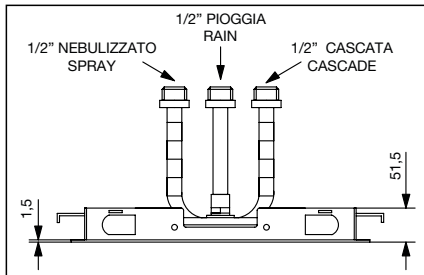
Soffione da incasso in acciaio inox
con telaio di supporto

Built-in shower head in stainless steel
with support frame

AISI 304



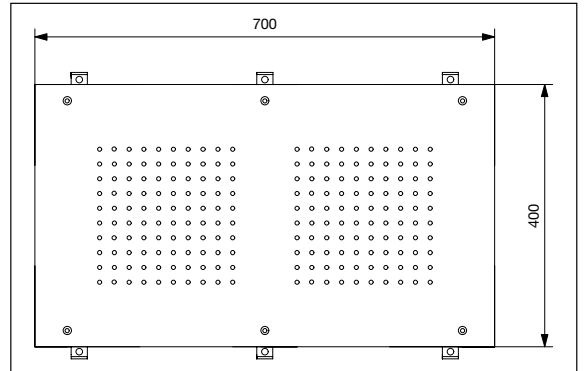
**Altre soluzioni disponibili
su richiesta**
**Other solutions available
on request**



V70-11RT

Pioggia

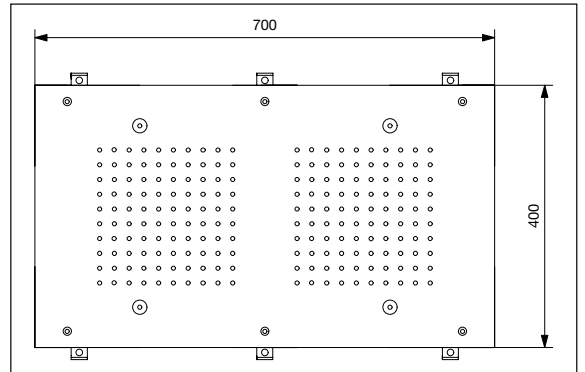
Rain



V70-12RT

Pioggia/Nebulizzato

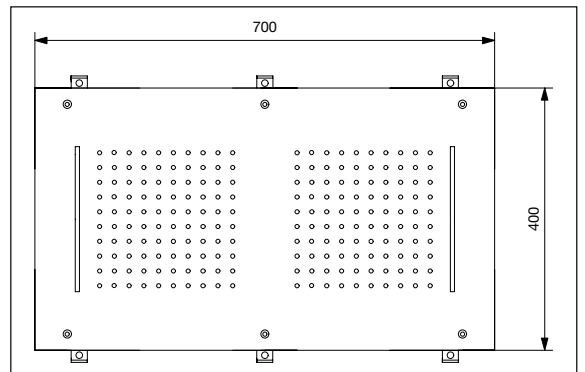
Rain/Spray



V70-12RT.2C

Pioggia/Cascata

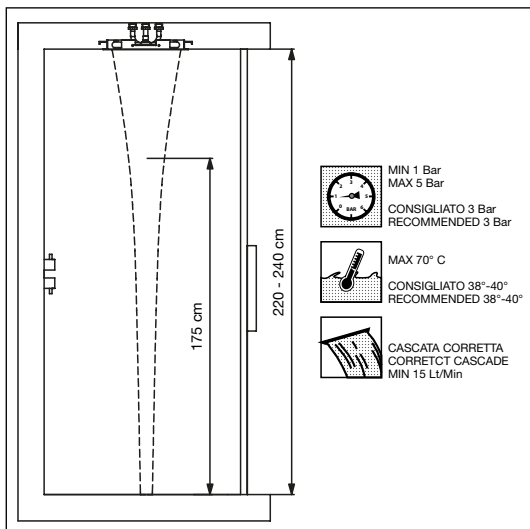
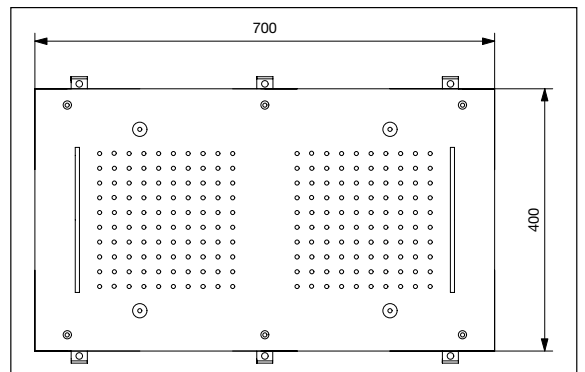
Rain/Cascade



V70-13RT

Pioggia/Nebulizzato/Cascata

Rain/Spray/Cascade



VALVOLA DI SICUREZZA SAFETY VALVE



Tutti i nostri soffioni H2 sono dotati di limitatore di portata e guarnizione filtro ad incastro anti-caduta, già inseriti nel prodotto. SAFETY VALVE viene applicata al soffione per garantire integrità meccanica al prodotto evitando deformazioni, rotture e garantendo maggiore durata nel tempo.

Nonostante vengano applicate ai prodotti le migliori tecnologie tecniche e meccaniche e un materiale molto resistente come l'acciaio i prodotti necessitano comunque di una costante e quotidiana manutenzione.

Normalmente si possono avere delle lesioni al soffione dovute soprattutto alla scarsa manutenzione e pulizia del prodotto.

La scarsa pulizia degli ugelli di erogazione in silicone da parte dell'utilizzatore finale è la causa della maggior parte delle non conformità che si possono generare in questi prodotti.

SAFETY VALVE entra in funzione quando gli ugelli anticalcare in silicone vengono otturati da calcare o sedimenti presenti nell'acqua.

All'interno del soffione, si crea una contropressione di spinta dovuta alla riduzione dei fori di uscita, questo normalmente genera una forza di dilatazione, in quel momento SAFETY VALVE si apre e fa scaricare l'acqua dalla parte superiore del soffione obbligando l'utilizzatore ad effettuare la manutenzione ordinaria.

Questo sistema è molto utile anche per salvaguardare il prodotto dal colpo d'ariete se il prodotto subisce sbalzi di pressione la valvola si apre evitando il danneggiamento al prodotto. SAFETY VALVE entra in funzione anche in caso di manomissione del prodotto (rimozione del limitatore di portata).

Effettuando la pulizia del prodotto e reinserendo SAFETY VALVE si riporta nelle condizioni iniziali il prodotto.

All our shower-heads H2 are come fully provided with flow limiter and filter gasket, available right out of the box.

The SAFETY VALVE is applied to the shower head in order to guarantee mechanical integrity so to prevent deformations, damage and grant a longer life to the product.

Although the best technical and mechanical technologies and a very resistant material such as steel is used for our products, they nevertheless need regular maintenance.

Damages to the showerhead happens mostly due to inadequate maintenance and cleaning of the product.

Lacking of cleaning of the silicon nozzles by the end user is the cause of the majorities of non-conformities happening in these kind of products.

SAFETY VALVE comes into operation when the silicon anti-limescale nozzles get clogged by limestone or sediments in the water.

Inside a showerhead there is in this cases a counter-pressure due to the large number of plugged up nozzles that would normally result in a dilatation force that would damage it, instead SAFETY VALVE opens and let water pressure discharge from the top part of the showerhead requiring the user to performing the ordinary maintenance.

This system is also useful in preventing damages deriving from the so-called ram-effect; if the product undergoes surges in the water pressure the valves open preventing damages to the shower head. SAFETY VALVE also comes into operation in case of tampering with the product (removal of the flow limiter).

By cleaning the product and reinstalling the SAFETY VALVE the product is brought back to the initial conditions.

CURA E GARANZIA DEI PRODOTTI

PRODUCT CARE - WARRANTY

CURA E MANUTENZIONE DEI PRODOTTI

Per evitare danni al vostro bagno e all'articolo acquistato è necessario seguire le seguenti raccomandazioni:

Spurgare l'impianto idrico prima di procedere con l'installazione del nuovo prodotto per eliminare ogni traccia di sedimento e/o corpo estraneo all'interno di esso.

Pulire periodicamente, se presenti, le testate di erogazione dell'acqua da eventuali depositi di calcare.

Per la semplice pulizia delle parti metalliche è sufficiente utilizzare un panno morbido inumidito con acqua e sapone.

Per evitare la formazione di macchie dovute alla presenza di calcare nell'acqua si consiglia di asciugare il prodotto con un panno morbido dopo ogni utilizzo.

L'uso di detergenti contenenti: alcool, acido cloridrico, acido fosforico, candeggina, cloro e le polveri abrasive, possono danneggiare irreparabilmente il prodotto.

L'installazione di un impianto di filtraggio e addolcitura dell'acqua migliora e prolunga la vita del prodotto e dell'impianto stesso.

CONDIZIONI GENERALI DI GARANZIA

Tutti i prodotti sono coperti da due anni di garanzia contro i difetti o vizi di fabbricazione che ne determinano un cattivo funzionamento.

La garanzia non si applica in caso di danni provocati da incuria, uso o installazione non conformi alle istruzioni fornite e/o manomissioni del prodotto. Inoltre la garanzia non copre:

- Il deterioramento del prodotto dovuto alla normale e fisiologica usura per un utilizzo corretto
- I difetti causati da un uso improprio del prodotto (ad esempio i difetti causati da oggetti acuminati quali cacciaviti, pinze, punteruoli, coltelli oppure causati da deformazioni da pressione, da cadute e da urti)
- Vizi o difetti determinati dall'apertura, modifica o riparazione del prodotto da parte di soggetti diversi dalla ditta produttrice
- Vizi o difetti generati e/o determinati dall'esposizione del prodotto alla salsedine, ai raggi solari e ad agenti atmosferici
- Installazione e/o utilizzo diversi da quelli indicati dal manuale di installazione
- Errata predisposizione e realizzazione dell'impianto idrico
- Danni causati da depositi di calcare e/o altre impurità
- Impieghi di materiale di pulizia differenti da quelli precedentemente indicati

CARE AND MAINTENANCE OF PRODUCTS

To avoid damage to your bathroom and to purchased item, it is necessary to follow below recommendations:

Thoroughly flush the water system before proceeding with the installation of the new product to eliminate any trace of sediment and/or foreign body inside it.

Periodically clean the nozzles, if present, from any scale deposits.

To simply clean of metal parts, is necessary to use a soft dampened cloth with soap and water.

To avoid the formation of stains due to the presence of limestone in the water it is recommended to dry the product with a soft cloth after each use.

The use of detergents containing: alcohol, hydrochloric acid, phosphoric acid, bleach, chlorine and abrasive powders can irreparably damage the product.

The installation of a filtering and water softening system improves and extends the life of product and of plumbing.

GENERAL WARRANTY CONDITIONS

All products are covered by two-year warranty against defects of manufacturing or defects that cause malfunction.

The warranty does not apply in the event of damage caused by neglect, use or installation that it doesn't comply with the provided instructions and/or tampering with the product. Furthermore the warranty does not cover:

- Product deterioration due to normal and physiological wear and tear for correct use
- Defects caused by improper use of the product (for example, defects caused by sharp objects such as screwdrivers, pliers, awls, knives or caused by deformation from pressure, falls and shocks)
- Problems or defects caused by opening, modification or repair of product by anyone other than the manufacturer
- Problems or defects generated and/or determined by exposure of the product to salt, sunlight and atmospheric agents
- Installation and/or use other than those indicated in the installation manual
- Incorrect preparation or construction of water system
- Damage caused by deposits of limestone and/or other impurities
- Uses of cleaning materials different from those previously indicated









Le immagini di questo catalogo hanno valore puramente esemplificativo. VICARIO S.r.l. si riserva di apportare modifiche tecniche ed estetiche agli articoli illustrati senza obbligo di preavviso.

Images on this catalogue have only the set purpose of present the product. VICARIO S.r.l. reserves the right to make technical and aesthetic alterations on illustrated items without previous notice.

VICARIO
S.R.L.

Made in Italy



Vicario S.r.l.

Via Stretta 5 - 28021 Borgomanero (NO) - Italy

Tel. +39 0322 81887 - Fax +39 0322 843287

www.vicariopiercarlo.it - info@vicariopiercarlo.it

